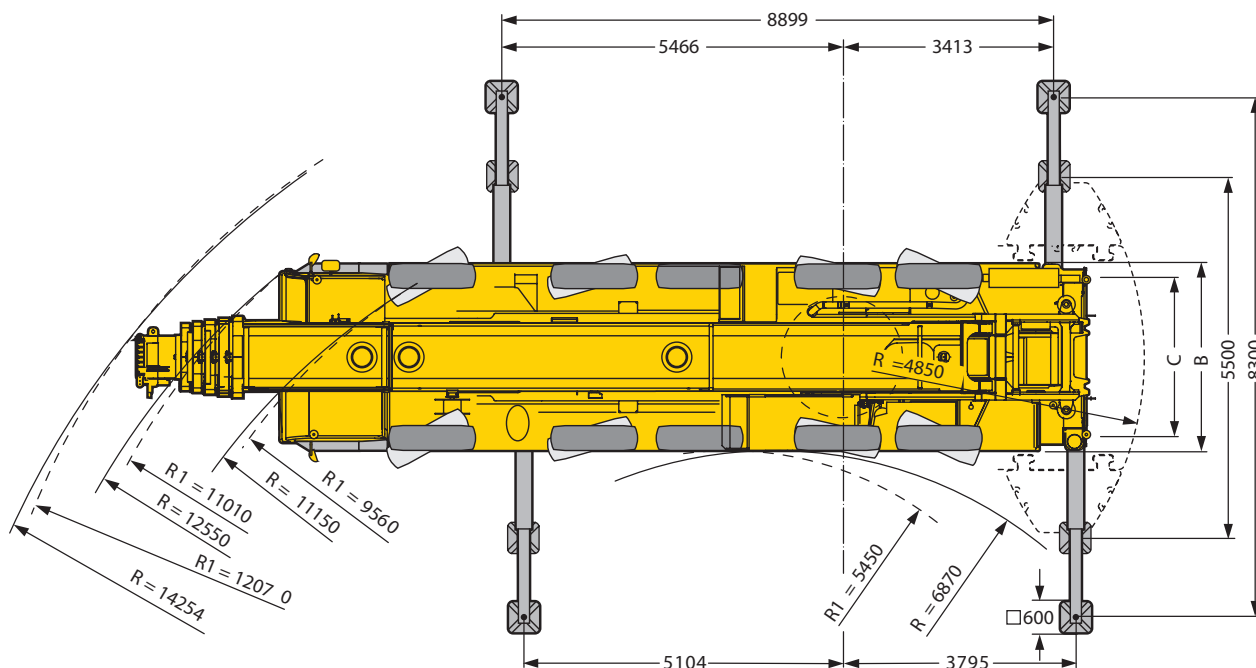
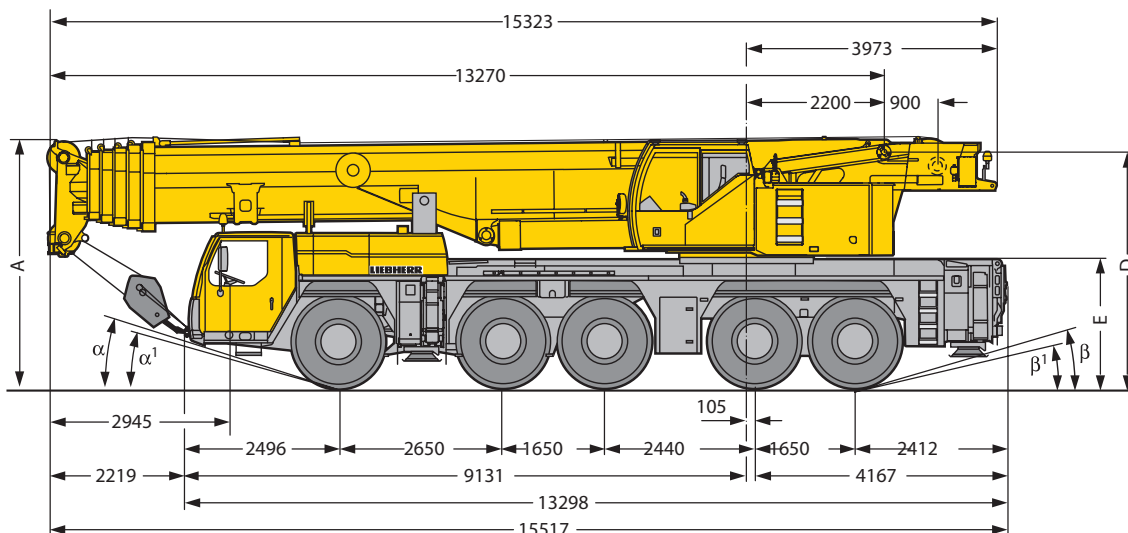


# 220-tons weg-/terreinkraan

## Liebherr LTM 1220-5.2



KRAANVERHUUR  
BOEKESTIJN



Maattabel (maten in mm)

A	A*	B	C	D	E	$\alpha$	$\alpha^1$	$\beta$	$\beta^1$
4000	3850	3000	2551	3750	2050	20°	16°	17°	14°

\* 150 mm verlaagd

Algemene informatie

Stempelschotten	Stempelbasis	Hoofdmastlengte	Jiblengte	Hijsblokken (gewicht)	Reeptrek
3,00 x 2,00 m	8,90 x 8,30 m	60 m	12,2 m	SWL 12,5 ton (500 kg)	10,5 ton
			22,0 m	SWL 80 ton (1040 kg)	
			36,0 m	SWL 125 ton (1450 kg)	

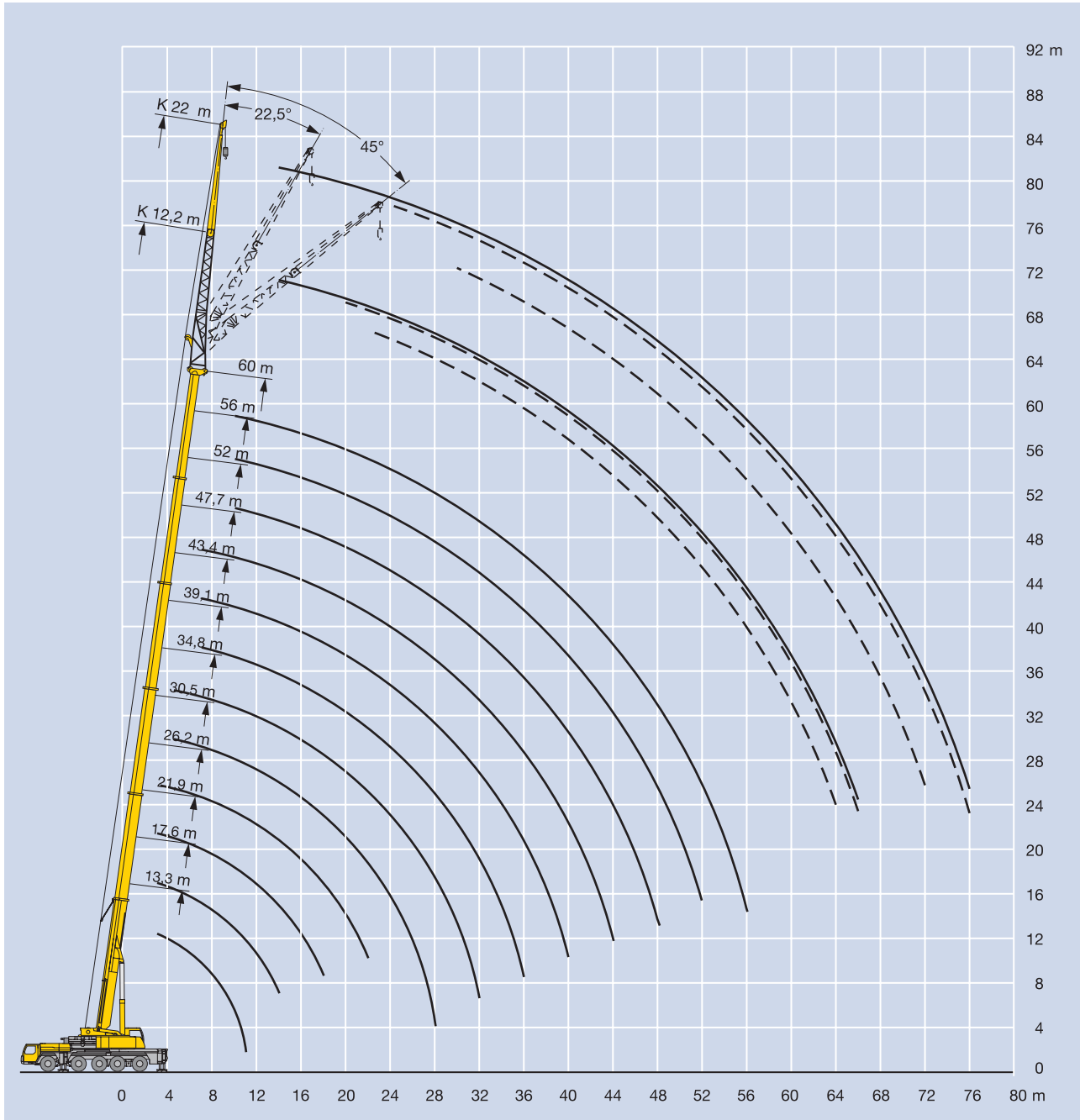
Technische wijzigingen, beschikbaarheid, zet- en drukfouten voorbehouden, 1 maart 2010



KRAANVERHUUR  
BOEKESTIJN

# 220-tons weg-/terreinkraan

## Liebherr LTM 1220-5.2



Technische wijzigingen, beschikbaarheid, zet- en drukfouten voorbehouden, 1 maart 2010

# 220-tons weg-/terreinkraan

## Liebherr LTM 1220-5.2

# 220t

KRAANVERHUUR  
BOEKESTIJN

Technische wijzigingen, beschikbaarheid, zet- en drukfouten voorbehouden, 1 maart 2010

### Heftabel hoofdmast

Stempelbasis (m): 8,90 x 8,30 (breed)  
Ballast: 74,0 ton  
Inzet: 360° draaibaar

Vlucht (m)	last in tonnen													Vlucht (m)		
	mastlengte (m)	13,3*	13,3	17,6	21,9	26,2	30,5	34,8	39,1	43,4	47,7	52,0	56,3		60,0	mastlengte (m)
3,0	220,0	152,0	135,0	135,0	135,0										3,0	
3,5	150,0	150,0	135,0	135,0	126,0										3,5	
4,0	140,0	140,0	130,0	130,0	126,0										4,0	
4,5	119,0	119,0	114,0	112,0	109,0	102,0									4,5	
5,0	119,0	119,0	114,0	112,0	109,0	102,0									5,0	
6,0	105,0	105,0	101,0	100,0	97,0	95,0	81,0								6,0	
7,0	94,0	94,0	90,0	89,0	87,0	85,0	79,0	58,0							7,0	
8,0	84,0	84,0	81,0	81,0	79,0	77,0	76,0	55,0	46,5						8,0	
9,0	74,0	74,0	73,0	73,0	72,0	71,0	69,0	52,0	44,5	37,5					9,0	
10,0	63,0	63,0	66,0	67,0	66,0	65,0	64,0	48,5	42,5	36,0	30,0				10,0	
12,0			55,0	55,0	55,0	56,0	55,0	42,0	38,5	33,5	28,3	24,1	20,0		12,0	
14,0			45,0	46,0	47,0	46,5	46,0	37,5	34,5	30,5	26,3	22,7	19,2	14,0	14,0	
16,0				39,5	39,5	39,0	38,5	33,0	31,5	27,9	24,4	21,2	18,1	16,0	16,0	
18,0				33,5	33,5	33,5	32,5	30,5	28,4	25,8	22,6	19,8	17,1	18,0	18,0	
20,0					29,2	28,8	28,1	28,1	25,8	23,6	21,1	18,5	16,0	20,0	20,0	
22,0					25,6	25,2	24,5	25,3	23,5	21,7	19,7	17,4	15,0	22,0	22,0	
24,0					15,7	22,3	23,0	22,3	21,5	20,1	18,4	16,3	14,2	24,0	24,0	
26,0						19,9	20,6	19,9	19,2	18,8	17,2	15,2	13,3	26,0	26,0	
28,0						14,9	18,5	17,8	17,3	17,4	16,1	14,4	12,5	28,0	28,0	
30,0							16,7	16,0	16,3	15,6	15,1	13,5	11,8	30,0	30,0	
32,0							13,6	14,4	14,8	14,1	14,0	12,7	11,2	32,0	32,0	
34,0								13,6	13,4	12,7	12,8	12,1	10,5	34,0	34,0	
36,0									12,2	11,9	11,6	11,4	10,0	36,0	36,0	
38,0										11,2	11,1	10,6	9,5	38,0	38,0	
40,0										10,2	10,2	9,8	9,0	40,0	40,0	
42,0											9,4	9,2	8,6	42,0	42,0	
44,0											8,6	8,4	7,9	44,0	44,0	
46,0												7,7	7,2	46,0	46,0	
48,0												7,1	6,5	48,0	48,0	
50,0													6,0	50,0	50,0	
52,0													5,5	52,0	52,0	
54,0														5,0	54,0	54,0
56,0														4,6	56,0	56,0

\*achterover

### Heftabel hoofdmast

Stempelbasis (m): 8,90 x 8,30 (breed)  
Ballast: 54,0 ton  
Inzet: 360° draaibaar

Vlucht (m)	last in tonnen													Vlucht (m)	
	mastlengte (m)	13,3	17,6	21,9	26,2	30,5	34,8	39,1	43,4	47,7	52,0	56,3	60,0		mastlengte (m)
3,0	152,0	135,0	135,0											3,0	3,0
3,5	140,0	135,0	135,0	126,0										3,5	3,5
4,0	130,0	130,0	129,0	126,0										4,0	4,0
4,5	121,0	121,0	120,0	117,0	103,0									4,5	4,5
5,0	113,0	113,0	112,0	109,0	102,0									5,0	5,0
6,0	100,0	100,0	100,0	97,0	95,0	81,0								6,0	6,0
7,0	88,0	89,0	89,0	87,0	85,0	79,0	58,0							7,0	7,0
8,0	78,0	79,0	79,0	79,0	77,0	75,0	55,0	46,5						8,0	8,0
9,0	69,0	70,0	70,0	70,0	70,0	65,0	52,0	44,5	37,5					9,0	9,0
10,0	61,0	62,0	62,0	62,0	61,0	58,0	48,5	42,5	36,0	30,0				10,0	10,0
12,0		48,5	49,5	49,5	49,0	46,0	42,0	38,5	33,5	28,3	24,1	20,0		12,0	12,0
14,0		39,0	40,0	40,0	39,5	38,0	36,0	34,5	30,5	26,3	22,7	19,2	14,0	14,0	14,0
16,0			33,0	33,0	32,5	32,0	32,0	30,5	27,9	24,4	21,2	18,1	16,0	16,0	16,0
18,0			27,8	27,8	27,4	28,2	27,5	26,1	25,3	22,6	19,8	17,1	18,0	18,0	18,0
20,0				23,7	23,3	24,1	23,4	22,6	22,5	21,1	18,5	16,0	20,0	20,0	20,0
22,0				20,5	20,2	20,8	20,2	20,6	19,8	19,3	17,4	15,0	22,0	22,0	22,0
24,0				15,7	17,8	18,3	18,5	18,0	17,3	17,3	16,3	14,2	24,0	24,0	24,0
26,0					15,7	16,1	16,4	15,8	15,4	14,9	14,9	13,3	26,0	26,0	26,0
28,0					14,0	14,6	14,6	14,1	14,1	13,9	13,3	12,5	28,0	28,0	28,0
30,0						13,5	13,1	13,1	12,5	12,4	11,9	11,8	30,0	30,0	30,0
32,0							12,3	11,8	11,8	11,5	11,1	10,6	10,7	32,0	32,0
34,0								10,7	10,7	10,3	10,0	9,4	9,6	34,0	34,0
36,0								9,9	9,7	9,4	9,0	8,4	8,5	36,0	36,0
38,0									8,8	8,5	8,1	7,5	7,6	38,0	38,0
40,0									8,1	7,6	7,2	6,6	6,8	40,0	40,0
42,0										6,9	6,5	5,9	6,0	42,0	42,0
44,0										6,3	5,8	5,3	5,4	44,0	44,0
46,0											5,3	4,7	4,8	46,0	46,0
48,0											4,7	4,1	4,2	48,0	48,0
50,0												3,7	3,7	50,0	50,0
52,0												3,2	3,3	52,0	52,0
54,0													2,9	54,0	54,0
56,0													2,5	56,0	56,0



# 220-tons weg-/terreinkraan

## Liebherr LTM 1220-5.2

KRAANVERHUUR  
BOEKESTIJN

### Heftabel hoofdmast met 12,2 meter jib

Stempelbasis (m): 8,90 x 8,30 (breed)  
Ballast: 74,0 ton  
Inzet: 360° draaibaar

mastlengte (m) jibhoek	47,7 + 12,2			52,0 + 12,2			56,3 + 12,2			60,0 + 12,2			67,1* + 12,2			last in tonnen mastlengte (m) jibhoek
	0°	22,5°	45°	0°	22,5°	45°	0°	22,5°	45°	0°	22,5°	45°	0°	22,5°	45°	
9,0	18,7															9,0
10,0	18,6			16,1												10,0
11,0	18,4			16,0												11,0
12,0	18,2			16,0			13,6									12,0
14,0	17,9	14,7		15,8			13,5			11,8			7,8			14,0
16,0	17,5	13,8		15,6	13,7		13,4			11,7			7,8			16,0
18,0	17,1	13,0	10,5	15,3	13,0		13,2	12,2		11,5			7,8			18,0
20,0	16,6	12,4	10,4	14,8	12,4	10,4	13,0	12,0		11,4	10,7		7,8			20,0
22,0	15,9	12,0	10,1	14,3	12,0	10,2	12,5	11,5	10,1	11,0	10,4	9,8	7,8	7,9		22,0
24,0	15,1	11,6	10,0	13,6	11,5	10,0	11,9	11,2	9,9	10,5	9,9	9,4	7,7	7,7	6,7	24,0
26,0	14,3	11,1	9,8	12,8	11,1	9,8	11,3	10,8	9,8	9,9	9,5	9,0	7,5	7,5	6,6	26,0
28,0	13,6	10,7	9,7	12,1	10,7	9,7	10,8	10,3	9,6	9,5	9,2	8,8	7,3	7,2	6,5	28,0
30,0	12,8	10,3	9,5	11,4	10,4	9,6	10,2	9,9	9,4	9,0	8,8	8,4	7,1	6,9	6,4	30,0
32,0	12,0	10,0	9,4	10,8	10,0	9,5	9,7	9,4	9,1	8,5	8,4	8,1	6,9	6,7	6,3	32,0
34,0	11,4	9,7	9,3	10,2	9,7	9,4	9,2	9,0	8,7	8,0	8,0	7,8	6,6	6,4	6,1	34,0
36,0	10,8	9,4	9,3	9,6	9,3	9,1	8,8	8,6	8,4	7,7	7,6	7,5	6,3	6,2	6,0	36,0
38,0	10,0	9,2	9,2	9,1	8,9	8,8	8,3	8,2	8,0	7,3	7,2	7,2	6,0	5,9	5,8	38,0
40,0	9,1	9,0	9,0	8,7	8,6	8,5	7,9	7,8	7,7	6,9	6,9	6,8	5,8	5,7	5,6	40,0
42,0	8,3	8,7	8,9	8,2	8,2	8,1	7,5	7,4	7,4	6,5	6,6	6,5	5,5	5,5	5,4	42,0
44,0	7,5	7,9	8,1	7,6	7,8	7,8	7,2	7,1	7,1	6,2	6,2	6,2	5,2	5,2	5,2	44,0
46,0	7,1	7,2	7,3	6,9	7,3	7,4	6,8	6,8	6,8	5,9	5,9	5,9	5,0	5,0	5,0	46,0
48,0	6,7	6,8	6,8	6,3	6,6	6,8	6,5	6,5	6,5	5,6	5,6	5,7	4,7	4,8	4,8	48,0
50,0	6,3	6,4	6,5	5,9	6,0	6,2	5,9	6,2	6,2	5,3	5,3	5,4	4,5	4,6	4,6	50,0
52,0	5,8	6,0	6,0	5,6	5,7	5,8	5,4	5,7	5,8	5,0	5,1	5,1	4,3	4,4	4,4	52,0
54,0	5,3	5,4		5,4	5,4	5,5	4,9	5,2	5,3	4,8	4,8	4,9	4,1	4,1	4,2	54,0
56,0	4,6	4,7		5,0	5,2	5,2	4,5	4,7	4,8	4,4	4,6	4,7	3,9	3,9	4,0	56,0
58,0				4,6	4,8		4,1	4,3	4,3	4,0	4,2	4,3	3,7	3,7	3,8	58,0
60,0				4,1			3,7	3,9	3,9	3,6	3,8	3,9	3,5	3,6	3,6	60,0
62,0							3,3	3,5	3,4	3,2	3,4	3,4	3,3	3,4	3,4	62,0
64,0							3,0	3,1		2,9	3,1	3,1	2,9	3,1	3,2	64,0
66,0										2,6	2,7		2,6	2,8	2,8	66,0
68,0													2,3	2,5	2,5	68,0
70,0													2,0	2,2		70,0
72,0													1,8	1,9		72,0
74,0													1,5	1,6		74,0

\* incl. 7 m televerlenging

### Heftabel hoofdmast met 22,0 meter jib

Stempelbasis (m): 8,90 x 8,30 (breed)  
Ballast: 74,0 ton  
Inzet: 360° draaibaar

mastlengte (m) jibhoek	47,7 + 22,0			52,0 + 22,0			56,3 + 22,0			60,0 + 22,0			67,1* + 22,0			last in tonnen mastlengte (m) jibhoek
	0°	22,5°	45°	0°	22,5°	45°	0°	22,5°	45°	0°	22,5°	45°	0°	22,5°	45°	
10,0	8,1															10,0
11,0	8,1			7,5												11,0
12,0	8,1			7,5			6,7									12,0
14,0	8,0			7,4			6,7			6,1						14,0
16,0	7,9			7,4			6,7			6,1			4,7			16,0
18,0	7,7			7,3			6,7			6,0			4,7			18,0
20,0	7,6	6,4		7,1			6,6			6,0			4,7			20,0
22,0	7,4	6,2		7,0	6,0		6,5	5,7		6,0			4,7			22,0
24,0	7,2	6,1		6,9	5,9		6,4	5,6		5,9	5,3		4,7			24,0
26,0	7,0	5,9	4,9	6,7	5,7		6,3	5,5		5,9	5,3		4,7			26,0
28,0	6,8	5,8	4,8	6,5	5,6	4,8	6,1	5,4	4,6	5,8	5,2		4,7	4,5		28,0
30,0	6,6	5,6	4,8	6,4	5,5	4,7	6,0	5,3	4,6	5,7	5,1	4,5	4,6	4,5		30,0
32,0	6,5	5,5	4,7	6,2	5,3	4,7	5,9	5,2	4,6	5,6	5,0	4,5	4,6	4,5		32,0
34,0	6,3	5,3	4,7	6,1	5,2	4,6	5,8	5,1	4,6	5,5	4,9	4,5	4,5	4,4	4,1	34,0
36,0	6,1	5,2	4,6	5,9	5,1	4,6	5,6	5,0	4,5	5,4	4,8	4,4	4,5	4,3	4,1	36,0
38,0	5,9	5,1	4,6	5,8	5,0	4,5	5,5	4,9	4,5	5,3	4,8	4,4	4,4	4,2	4,1	38,0
40,0	5,7	5,0	4,6	5,6	4,9	4,5	5,4	4,8	4,5	5,2	4,7	4,4	4,3	4,1	4,0	40,0
42,0	5,6	4,9	4,5	5,5	4,9	4,5	5,3	4,7	4,4	5,0	4,6	4,4	4,3	4,0	3,9	42,0
44,0	5,4	4,8	4,5	5,4	4,8	4,5	5,2	4,7	4,4	4,9	4,6	4,4	4,2	4,0	3,9	44,0
46,0	5,3	4,8	4,5	5,2	4,7	4,5	5,1	4,6	4,4	4,8	4,5	4,4	4,0	3,9	3,8	46,0
48,0	5,2	4,7	4,5	5,1	4,6	4,5	5,0	4,6	4,4	4,6	4,4	4,4	3,9	3,8	3,7	48,0
50,0	5,0	4,6	4,5	5,0	4,6	4,5	4,9	4,5	4,4	4,5	4,3	4,3	3,7	3,7	3,7	50,0
52,0	4,9	4,6	4,5	4,9	4,6	4,5	4,8	4,5	4,4	4,3	4,3	4,3	3,6	3,6	3,6	52,0
54,0	4,8	4,6	4,5	4,8	4,5	4,5	4,7	4,4	4,4	4,1	4,2	4,2	3,5	3,5	3,5	54,0
56,0	4,7	4,5	4,5	4,7	4,5	4,5	4,6	4,4	4,4	3,9	4,0	4,1	3,3	3,3	3,4	56,0
58,0	4,5	4,5	4,5	4,3	4,5	4,5	4,4	4,3	4,4	3,7	3,8	4,0	3,1	3,2	3,3	58,0
60,0	4,3	4,4	4,5	4,1	4,4	4,5	4,1	4,2	4,4	3,5	3,7	3,8	3,0	3,1	3,2	60,0
62,0	4,1	4,3	3,6	3,9	3,9	4,0	3,7	4,1	4,2	3,4	3,5	3,6	2,8	2,9	3,0	62,0
64,0	3,8	4,0		3,7	3,8	3,8	3,4	3,7	3,9	3,2	3,3	3,4	2,7	2,8	2,9	64,0
66,0				3,6	3,6	3,6	3,1	3,4	3,4	2,9	3,2	3,3	2,5	2,6	2,7	66,0
68,0				3,3	3,5		2,8	3,0	3,1	2,6	3,0	3,1	2,4	2,5	2,6	68,0
70,0							2,5	2,7	2,7	2,4	2,7	2,7	2,3	2,4	2,5	70,0
72,0							2,3	2,4		2,1	2,3	2,3	2,0	2,2	2,3	72,0
74,0										1,9	2,1		1,8	2,1	2,2	74,0
76,0										1,7	1,8		1,5	1,8	1,9	76,0
78,0													1,3	1,5		78,0
80,0													1,1	1,3		80,0
82,0													1,0			82,0

\* incl. 7 m televerlenging

Technische wijzigingen, beschikbaarheid, zet- en drukfouten voorbehouden, 1 maart 2010

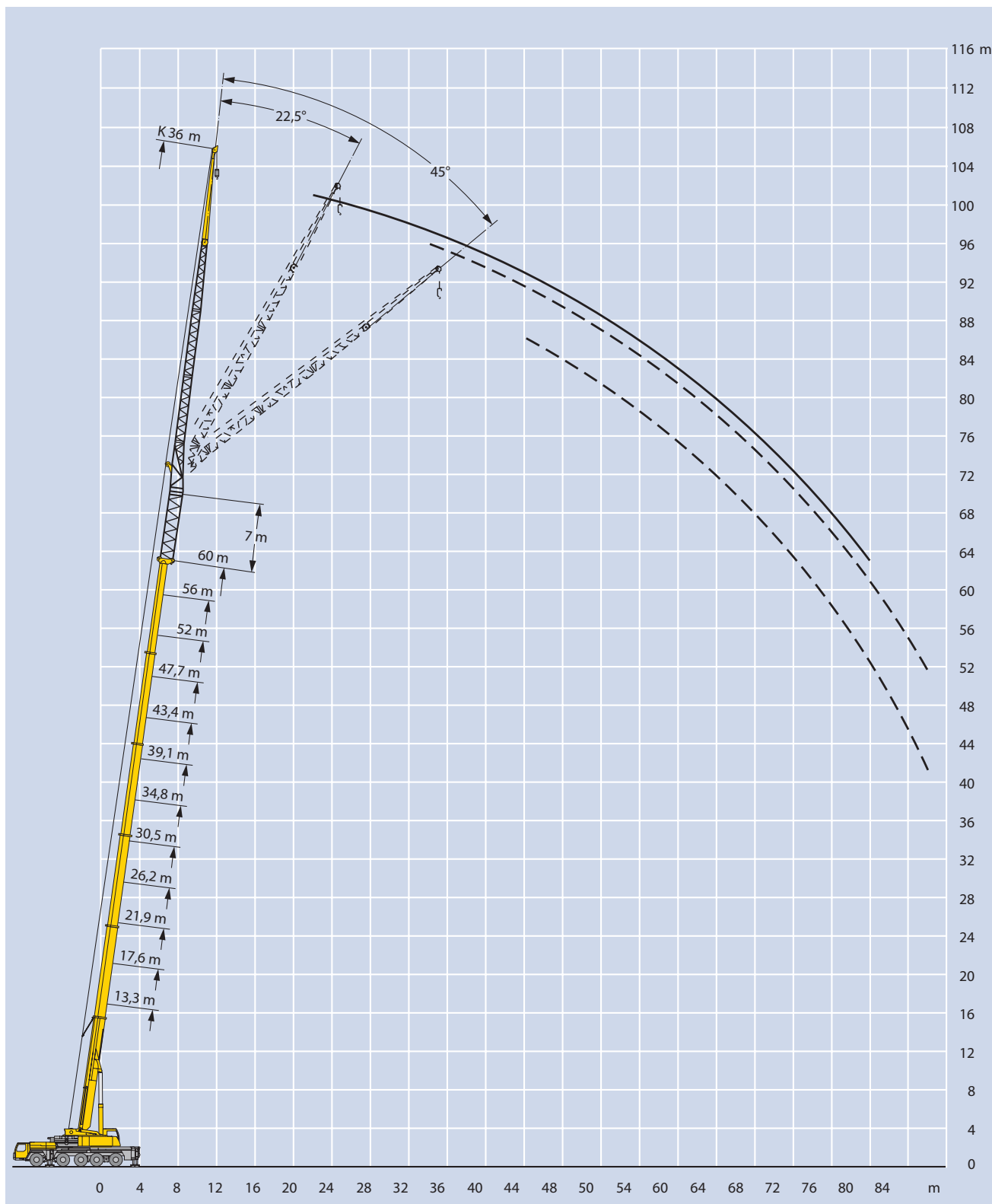
# 220-tons weg-/terreinkraan

## Liebherr LTM 1220-5.2



KRAANVERHUUR  
BOEKESTIJN

Technische wijzigingen, beschikbaarheid, zet- en drukfouten voorbehouden, 1 maart 2010





KRAANVERHUUR  
BOEKESTIJN

# 220-tons weg-/terreinkraan

## Liebherr LTM 1220-5.2

### Heftabel hoofdmast met 36,0 meter jib

Stempelbasis (m): 8,90 x 8,30 (breed)  
Ballast: 74,0 ton  
Inzet: 360° draaibaar

mastlengte (m) jibhoek	47,7 + 36,0			52,0 + 36,0			56,3 + 36,0			60,0 + 36,0			67,1* + 36,0	mastlengte (m) jibhoek
	0°	22,5°	45°	0°	22,5°	45°	0°	22,5°	45°	0°	22,5°	45°	0°	
14,0	4,3			3,9										14,0
16,0	4,2			3,9			3,4							16,0
18,0	4,2			3,9			3,4			3,0				18,0
20,0	4,2			3,9			3,4			3,0				20,0
22,0	4,1			3,8			3,4			3,0			2,0	22,0
24,0	3,9			3,7			3,4			3,0			2,0	24,0
26,0	3,8			3,6			3,3			3,0			2,0	26,0
28,0	3,7	2,7		3,5			3,2			2,9			2,0	28,0
30,0	3,5	2,6		3,3	2,5		3,1			2,9			2,0	30,0
32,0	3,4	2,5		3,2	2,4		3,0	2,3		2,8	2,2		2,0	32,0
34,0	3,3	2,4		3,1	2,3		2,9	2,2		2,7	2,1		2,0	34,0
36,0	3,1	2,3		3,0	2,2		2,8	2,1		2,6	2,0		2,0	36,0
38,0	3,0	2,2	1,7	2,9	2,2	1,7	2,7	2,1		2,6	2,0		2,0	38,0
40,0	2,9	2,2	1,7	2,8	2,1	1,7	2,6	2,0	1,6	2,5	2,0		2,0	40,0
42,0	2,8	2,1	1,7	2,7	2,0	1,7	2,5	2,0	1,6	2,4	1,9	1,5	2,0	42,0
44,0	2,6	2,0	1,7	2,6	2,0	1,7	2,5	1,9	1,6	2,3	1,9	1,5	2,0	44,0
46,0	2,5	2,0	1,6	2,5	1,9	1,6	2,4	1,9	1,6	2,3	1,8	1,5	2,0	46,0
48,0	2,4	1,9	1,6	2,4	1,9	1,6	2,3	1,8	1,6	2,2	1,8	1,5	2,0	48,0
50,0	2,3	1,9	1,6	2,3	1,8	1,6	2,2	1,8	1,5	2,1	1,8	1,5	1,9	50,0
52,0	2,2	1,8	1,6	2,2	1,8	1,6	2,1	1,7	1,5	2,1	1,7	1,5	1,9	52,0
54,0	2,1	1,8	1,6	2,1	1,7	1,5	2,1	1,7	1,5	2,0	1,7	1,5	1,8	54,0
56,0	2,1	1,7	1,5	2,1	1,7	1,5	2,0	1,7	1,5	1,9	1,6	1,5	1,8	56,0
58,0	2,0	1,7	1,5	2,0	1,7	1,5	1,9	1,6	1,5	1,9	1,6	1,5	1,8	58,0
60,0	1,9	1,6	1,5	1,9	1,6	1,5	1,9	1,6	1,5	1,8	1,6	1,5	1,7	60,0
62,0	1,9	1,6	1,5	1,8	1,6	1,5	1,8	1,6	1,5	1,8	1,6	1,5	1,7	62,0
64,0	1,8	1,6	1,5	1,8	1,6	1,5	1,8	1,6	1,5	1,8	1,5	1,5	1,7	64,0
66,0	1,7	1,6	1,5	1,8	1,5	1,5	1,7	1,5	1,5	1,7	1,5	1,5	1,6	66,0
68,0	1,7	1,5	1,5	1,7	1,5	1,5	1,7	1,5	1,5	1,7	1,5	1,4	1,5	68,0
70,0	1,6	1,5	1,5	1,7	1,5	1,5	1,7	1,5	1,5	1,6	1,5	1,4	1,5	70,0
72,0	1,6	1,5	1,5	1,6	1,5	1,5	1,6	1,4	1,5	1,6	1,5	1,4	1,4	72,0
74,0	1,5	1,5	1,5	1,6	1,5	1,5	1,6	1,4	1,5	1,6	1,4	1,4	1,3	74,0
76,0	1,5	1,5		1,5	1,5	1,5	1,5	1,4	1,5	1,5	1,4	1,4	1,3	76,0
78,0	1,5	1,5		1,5	1,5	1,5	1,5	1,4	1,5	1,5	1,4	1,4	1,2	78,0
80,0				1,5	1,5		1,4	1,4	1,5	1,3	1,4	1,4	1,1	80,0
82,0				1,4	1,5		1,2	1,4	1,5	1,1	1,4	1,4		82,0
84,0							1,0	1,3			1,3	1,3		84,0
86,0								1,1			1,0			86,0

\* incl. 7 m televerlenging

Technische wijzigingen, beschikbaarheid, zet- en drukfouten voorbehouden, 1 maart 2010