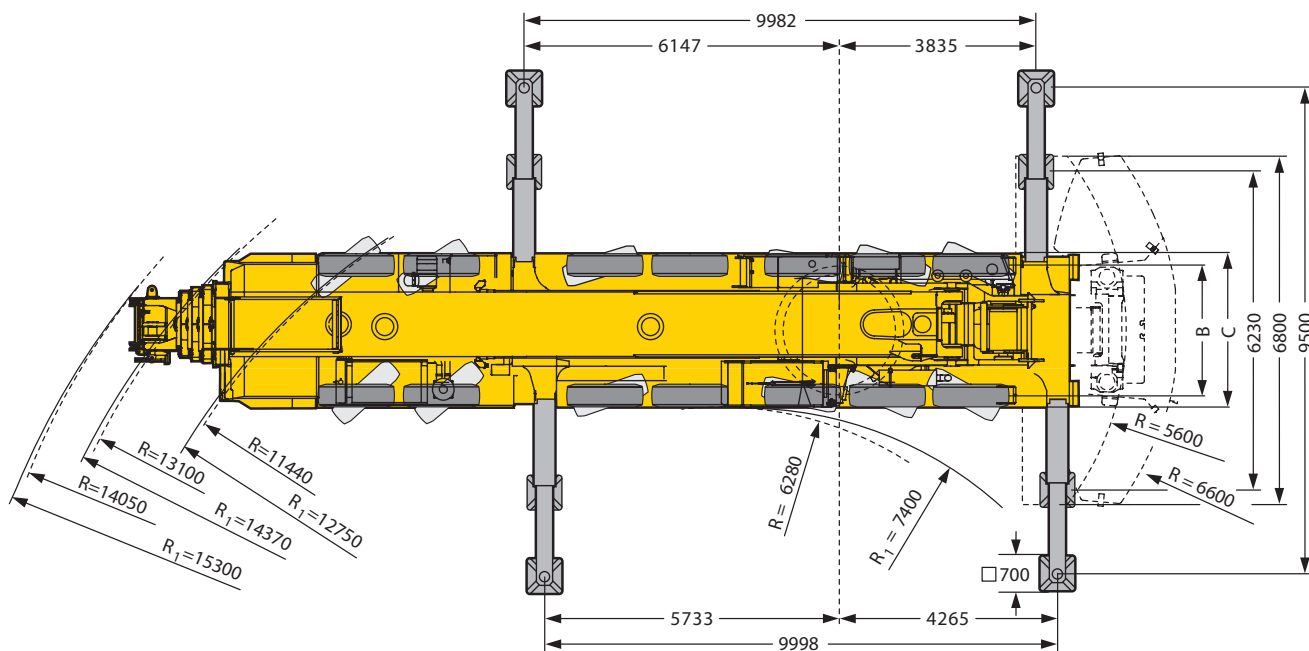
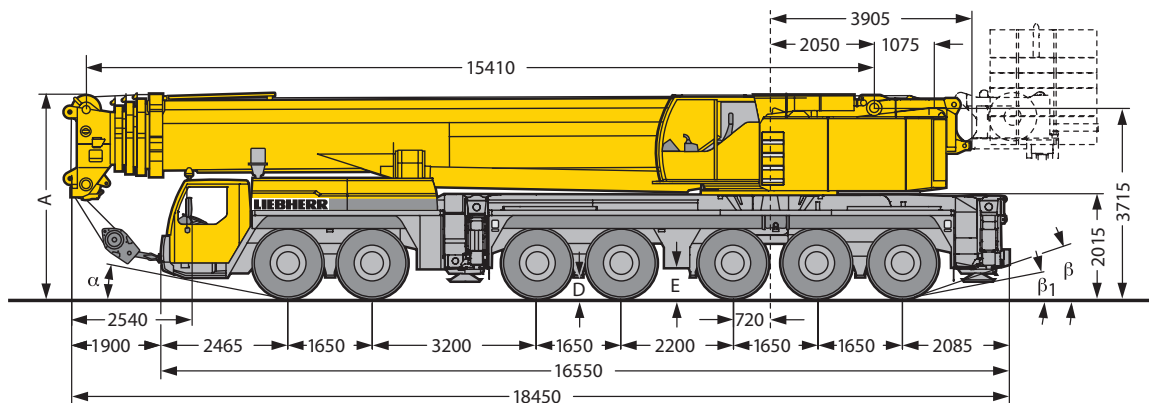


400-tons weg-/terreinkraan

Liebherr LTM 1400-1

400t

KRAANVERHUUR
BOEKESTIJN



Maattabel (maten in mm)

A	A*	B	C	D	E	α	β	β_1
4000	3900	2552	3000	380	450	11°	19°	11°

* 100 mm verlaagd

Algemene informatie

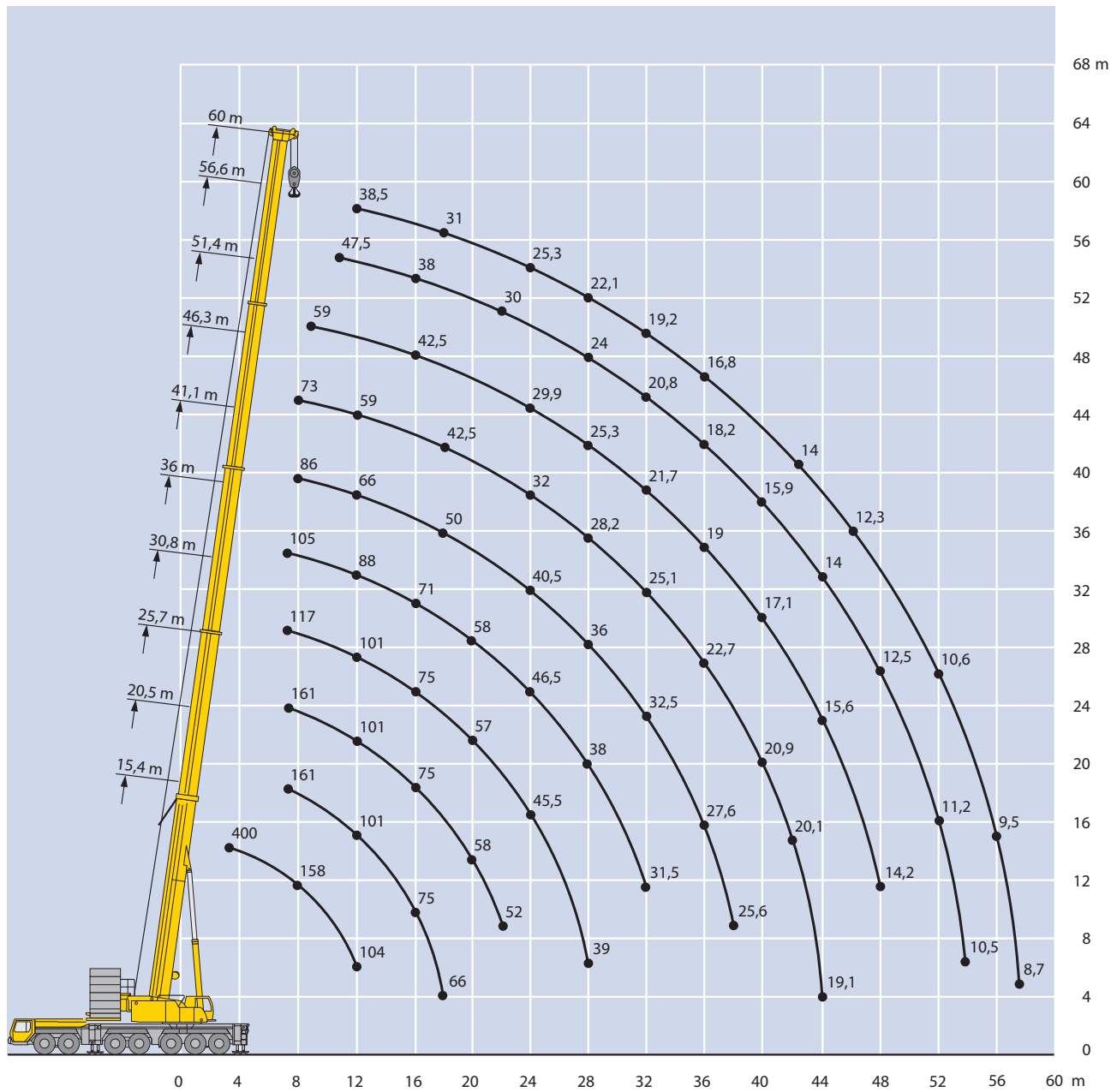
Stempelschotten	Stempelbasis	Draaicircel ballast	Hoofdmastlengte	Jiblengte	Hijbsblokken (gewicht)	Reeptrek
3,70 x 2,35 m	10,0 x 9,5 m	R = 5,6 m	60 m	max. 56 m (vast)	SWL 12,5 ton (600 kg)	12,6 ton
		R = 6,6 m		max. 84 m (beweegbaar)	SWL 38,0 ton (1400 kg)	
					SWL 85,0 ton (1200 kg)	
					SWL 130,0 ton (2300 kg)	

Technische wijzigingen, beschikbaarheid, zet- en drukfouten voorbehouden, 1 januari 2009



KRAANVERHUUR
BOEKESTIJN

400-tons weg-/terreinkraan Liebherr LTM 1400-1



Technische wijzigingen, beschikbaarheid, zet- en drukfouten voorbehouden, 1 januari 2009

400-tons weg-/terreinkraan

Liebherr LTM 1400-1

400t

KRAANVERHUUR
BOEKESTIJN

Technische wijzigingen, beschikbaarheid, zet- en drukfouten voorbehouden, 1 januari 2009

Heftabel hoofdmast													
Stempelbasis (m):		10,00 x 9,50 (breed)											
Ballast:		120 ton											
Inzet:		360° draaibaar											
											<i>last in tonnen</i>		
mastlengte (m)		15,4*	15,4	20,5	25,7	30,8	36,0	41,1	46,3	51,4	56,6	60,0	mastlengte (m)
Vlucht (m)	3,0	400,0											3,0
	3,5	270,0											3,5
	4,0	239,0											4,0
	4,5	229,0											4,5
	5,0	216,0											5,0
	6,0	194,0											6,0
	7,0	176,0	161,0	161,0	161,0	117,0	105,0						7,0
	8,0	158,0	146,0	146,0	145,0	137,0	113,0	86,0	73,0				8,0
	9,0	141,0	132,0	132,0	131,0	127,0	106,0	80,0	69,0	59,0			9,0
	10,0	126,0	121,0	121,0	120,0	119,0	99,0	75,0	65,0	56,0	47,5		10,0
	12,0	104,0	102,0	101,0	101,0	101,0	88,0	66,0	59,0	51,0	44,0	38,5	12,0
	14,0			87,0	86,0	87,0	79,0	59,0	53,0	46,5	41,0	36,0	14,0
	16,0			75,0	75,0	75,0	71,0	54,0	47,0	42,5	38,0	33,5	16,0
	18,0			66,0	66,0	65,0	65,0	50,0	42,5	39,0	35,5	31,0	18,0
	20,0				58,0	57,0	58,0	46,5	38,5	35,5	32,5	29,2	20,0
	22,0				52,0	51,0	52,0	43,5	35,0	32,5	30,0	27,2	22,0
	24,0					45,5	46,5	40,5	32,0	29,9	27,7	25,3	24,0
	26,0					43,0	42,0	38,0	29,9	27,5	25,8	23,5	26,0
	28,0					39,0	38,0	36,0	28,2	25,3	24,0	22,1	28,0
	30,0						34,5	34,0	26,6	23,3	22,4	20,6	30,0
	32,0						31,5	32,5	25,1	21,7	20,8	19,2	32,0
	34,0							29,9	23,7	20,2	19,5	17,9	34,0
	36,0							27,6	22,7	19,0	18,2	16,8	36,0
	38,0								25,6	21,8	17,9	17,0	38,0
	40,0									20,9	17,1	15,9	40,0
	42,0									20,1	16,3	14,8	42,0
	44,0									19,1	15,6	14,0	44,0
	46,0										14,9	13,3	46,0
	48,0										14,2	12,5	48,0
	50,0											11,8	50,0
	52,0											11,2	52,0
	54,0											10,5	54,0
	56,0											9,5	56,0
	58,0	* speciale uitrusting										8,7	58,0

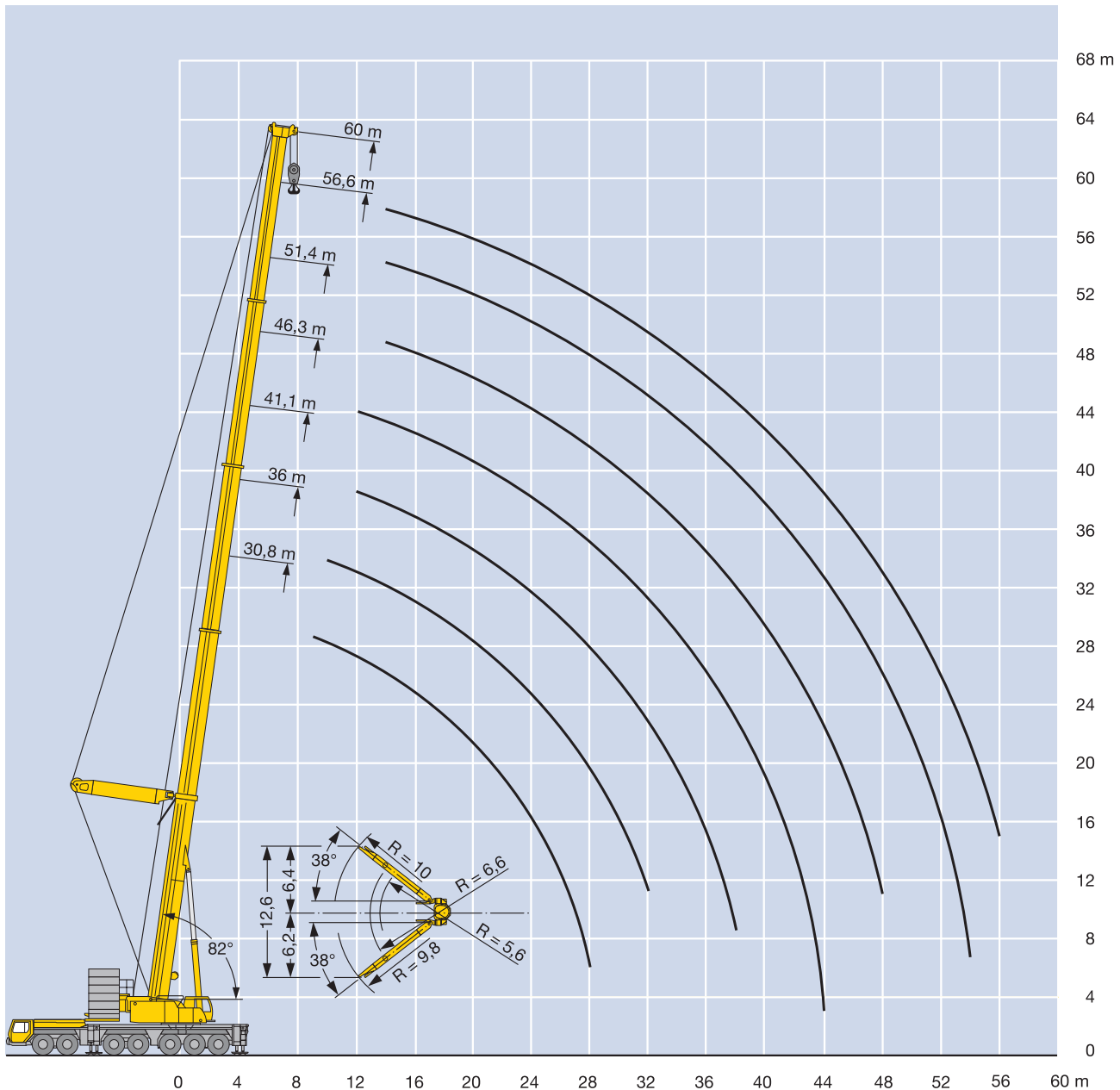
Heftabel hoofdmast														
Stempelbasis (m):		10,00 x 9,50 (breed)												
Ballast:		50 ton												
Inzet:		360° draaibaar												
											<i>last in tonnen</i>			
mastlengte (m)		15,4	20,5	25,7	30,8	36,0	41,1	46,3	51,4	56,6	60,0	mastlengte (m)		
Vlucht (m)	3,0	240,0										3,0		
	3,5	235,0	202,0									3,5		
	4,0	219,0	202,0	202,0								4,0		
	4,5	204,0	202,0	202,0	172,0							4,5		
	5,0	190,0	190,0	189,0	171,0							5,0		
	6,0	165,0	165,0	164,0	160,0	131,0						6,0		
	7,0	145,0	145,0	144,0	142,0	122,0	93,0					7,0		
	8,0	126,0	126,0	127,0	121,0	113,0	86,0	73,0				8,0		
	9,0	111,0	111,0	111,0	103,0	99,0	80,0	69,0	59,0			9,0		
	10,0	98,0	98,0	97,0	93,0	87,0	75,0	65,0	56,0	47,5		10,0		
	12,0	76,0	78,0	78,0	74,0	69,0	65,0	59,0	51,0	44,0	38,5	12,0		
	14,0		60,0	61,0	60,0	56,0	56,0	51,0	46,5	41,0	36,0	14,0		
	16,0		48,5	49,5	49,0	50,0	47,5	43,5	42,5	38,0	33,5	16,0		
	18,0		40,5	41,0	42,5	42,0	40,5	40,0	36,5	35,5	31,0	18,0		
	20,0			35,0	36,0	35,5	35,0	34,5	32,5	31,5	29,2	20,0		
	22,0			30,5	31,0	30,5	31,0	30,5	29,5	27,8	27,2	22,0		
	24,0				27,2	26,8	27,2	26,3	26,2	24,6	24,1	24,0		
	26,0				24,0	23,9	24,0	23,5	23,0	21,8	21,3	26,0		
	28,0				21,4	21,3	21,3	20,8	20,3	19,3	18,9	28,0		
	30,0					19,0	19,0	18,5	18,0	17,3	16,9	30,0		
	32,0						17,1	17,0	16,5	16,1	15,4	32,0		
	34,0							15,3	14,8	14,3	13,6	34,0		
	36,0								13,9	13,3	12,8	36,0		
	38,0								12,6	12,0	11,4	38,0		
	40,0									10,7	10,2	40,0		
	42,0									9,7	9,1	42,0		
	44,0									8,8	8,1	44,0		
	46,0										7,3	46,0		
	48,0										6,4	48,0		
	50,0										6,5	50,0		
	52,0											4,9	52,0	
	54,0											3,8	54,0	
	56,0												3,1	56,0
	58,0												2,7	58,0



KRAANVERHUUR
BOEKESTIJN

400-tons weg-/terreinkraan

Liebherr LTM 1400-1



Technische wijzigingen, beschikbaarheid, zet- en drukfouten voorbehouden, 1 januari 2009

400-tons weg-/terreinkraan

Liebherr LTM 1400-1



KRAANVERHUUR
BOEKESTIJN

Technische wijzigingen, beschikbaarheid, zet- en drukfouten voorbehouden, 1 januari 2009

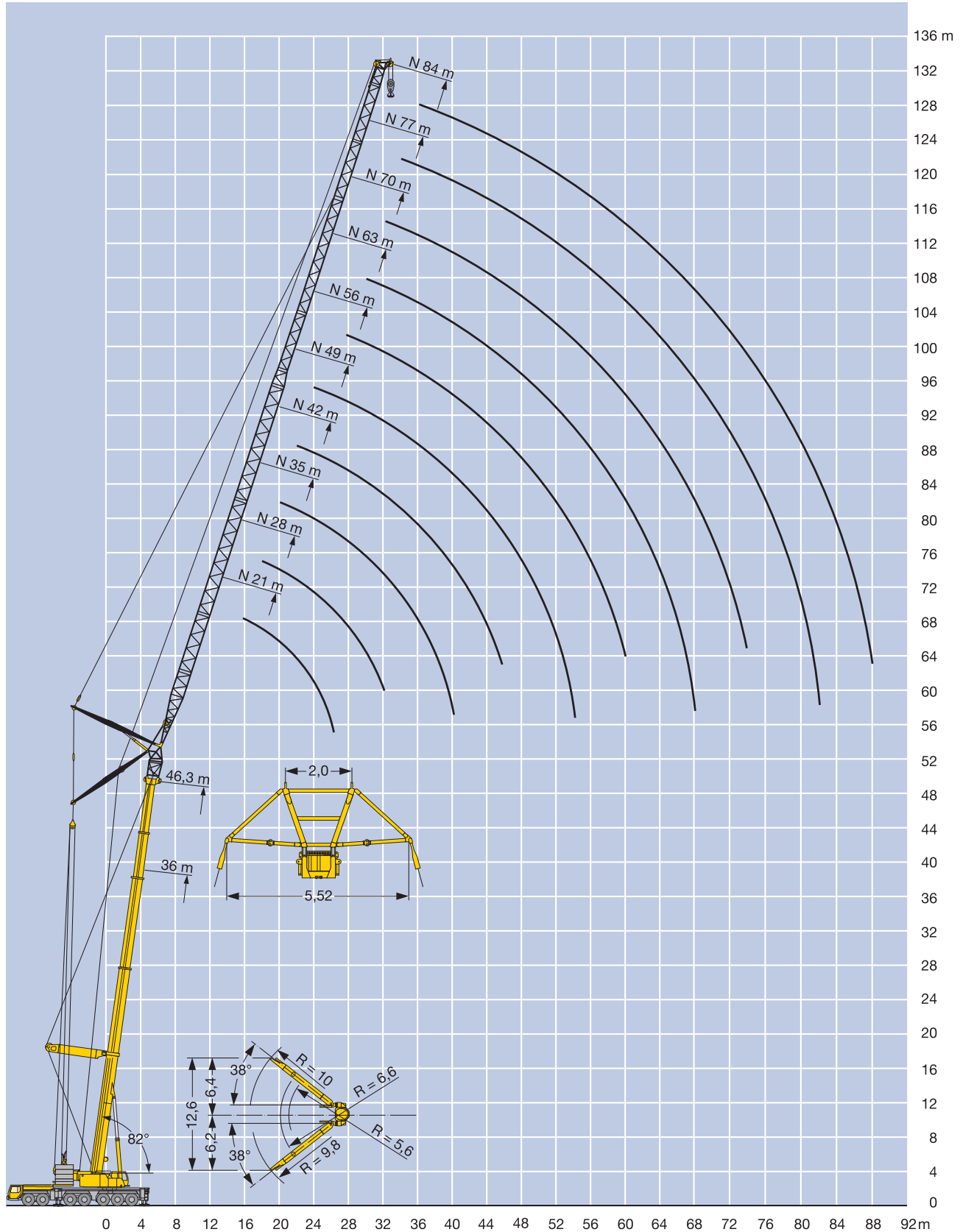
Heftabel hoofdmast met Y-afspanning															
Stempelbasis (m):		10,00 x 9,50 (breed)													
Ballast:		140 ton													
Inzet:		360° draaibaar													
														<i>last in tonnen</i>	
mastlengte (m)	30,8*	30,8	36*,0	36,0	41,1*	41,1	46,3*	46,3	51,4*	51,4	56,6*	56,6	60,0*	60,0	mastlengte (m)
5,0	172,0														5,0
6,0	166,0		149,0												6,0
7,0	153,0		143,0		132,0										7,0
8,0	138,0		136,0		124,0										8,0
9,0	126,0	105,0	125,0		117,0		104,0								9,0
10,0	115,0	122,0	115,0	104,0	111,0		98,0		87,0						10,0
12,0	97,0	104,0	98,0	104,0	96,0	88,0	89,0	89,0	79,0		68,0		63,0		12,0
14,0	83,0	90,0	84,0	91,0	84,0	90,0	79,0	79,0	73,0	73,0	63,0	63,0	58,0	58,0	14,0
16,0	71,0	78,0	73,0	79,0	74,0	79,0	72,0	72,0	67,0	67,0	58,0	58,0	54,0	54,0	16,0
18,0	64,0	68,0	64,0	70,0	65,0	70,0	64,0	66,0	61,0	61,0	54,0	54,0	50,0	50,0	18,0
20,0	57,0	60,0	57,0	62,0	57,0	63,0	57,0	60,0	55,0	56,0	50,0	50,0	47,0	47,0	20,0
22,0	50,0	55,0	50,0	55,0	51,0	56,0	51,0	55,0	51,0	51,0	46,5	46,5	44,0	44,0	22,0
24,0	44,5	49,5	45,0	49,5	45,5	50,0	45,5	50,0	45,5	47,5	43,5	43,5	41,0	41,0	24,0
26,0	40,0	44,5	40,5	45,0	41,0	45,5	41,0	45,5	41,0	44,5	40,5	40,5	38,5	38,5	26,0
28,0	36,5	40,0	36,5	40,5	37,0	41,0	37,0	41,0	37,0	41,0	36,5	38,0	36,0	36,0	28,0
30,0			33,5	37,0	33,5	37,5	33,5	37,5	33,5	37,5	33,0	36,0	33,0	34,0	30,0
32,0			30,5	34,0	30,5	34,5	30,5	34,5	30,5	34,0	30,0	33,5	30,0	32,0	32,0
34,0					28,1	31,5	28,0	31,5	27,8	31,0	27,3	31,0	27,5	30,5	34,0
36,0					25,7	29,0	25,7	28,9	25,4	28,7	25,0	28,2	25,1	28,3	36,0
38,0					23,7	26,7	23,6	26,6	23,4	26,4	22,9	25,9	23,0	26,0	38,0
40,0							21,7	24,6	21,5	24,4	21,0	23,9	21,1	24,0	40,0
42,0							20,0	22,8	19,8	22,5	19,3	22,1	19,4	22,2	42,0
44,0							15,7	15,7	18,3	20,9	17,8	20,4	17,9	20,5	44,0
46,0									16,9	19,4	16,4	18,9	16,5	19,0	46,0
48,0									15,6	18,1	15,1	17,5	15,2	17,6	48,0
50,0											13,9	16,2	14,0	16,3	50,0
52,0											12,8	15,1	12,9	15,2	52,0
54,0											11,0	11,0	11,9	14,1	54,0
56,0													11,0	13,1	56,0

* ballast ingeschoven



KRAANVERHUUR
BOEKESTIJN

400-tons weg-/terreinkraan Liebherr LTM 1400-1



Technische wijzigingen, beschikbaarheid, zet- en drukfouten voorbehouden, 1 januari 2009

Copyright © Kraanverhuur D. Boekestijn B.V. 2008

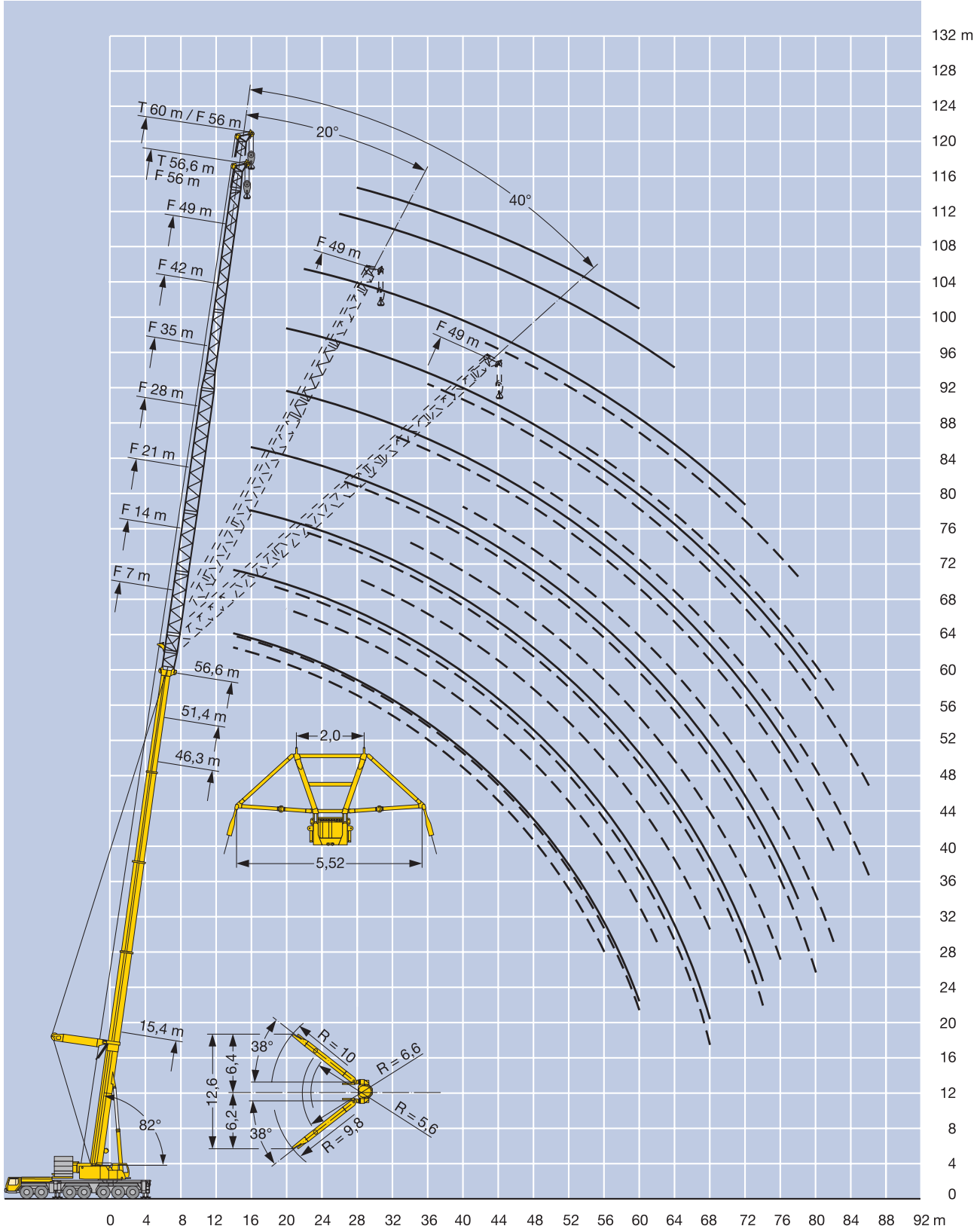
Maassluiseweg 1 Tel. 010 5916744 E-mail: info@boekestijnbv.nl
3155 EJ Maasland Fax. 010 5924229 Internet: www.boekestijnbv.nl



KRAANVERHUUR
BOEKESTIJN

400-tons weg-/terreinkraan

Liebherr LTM 1400-1



Technische wijzigingen, beschikbaarheid, zet- en drukfouten voorbehouden, 1 januari 2009

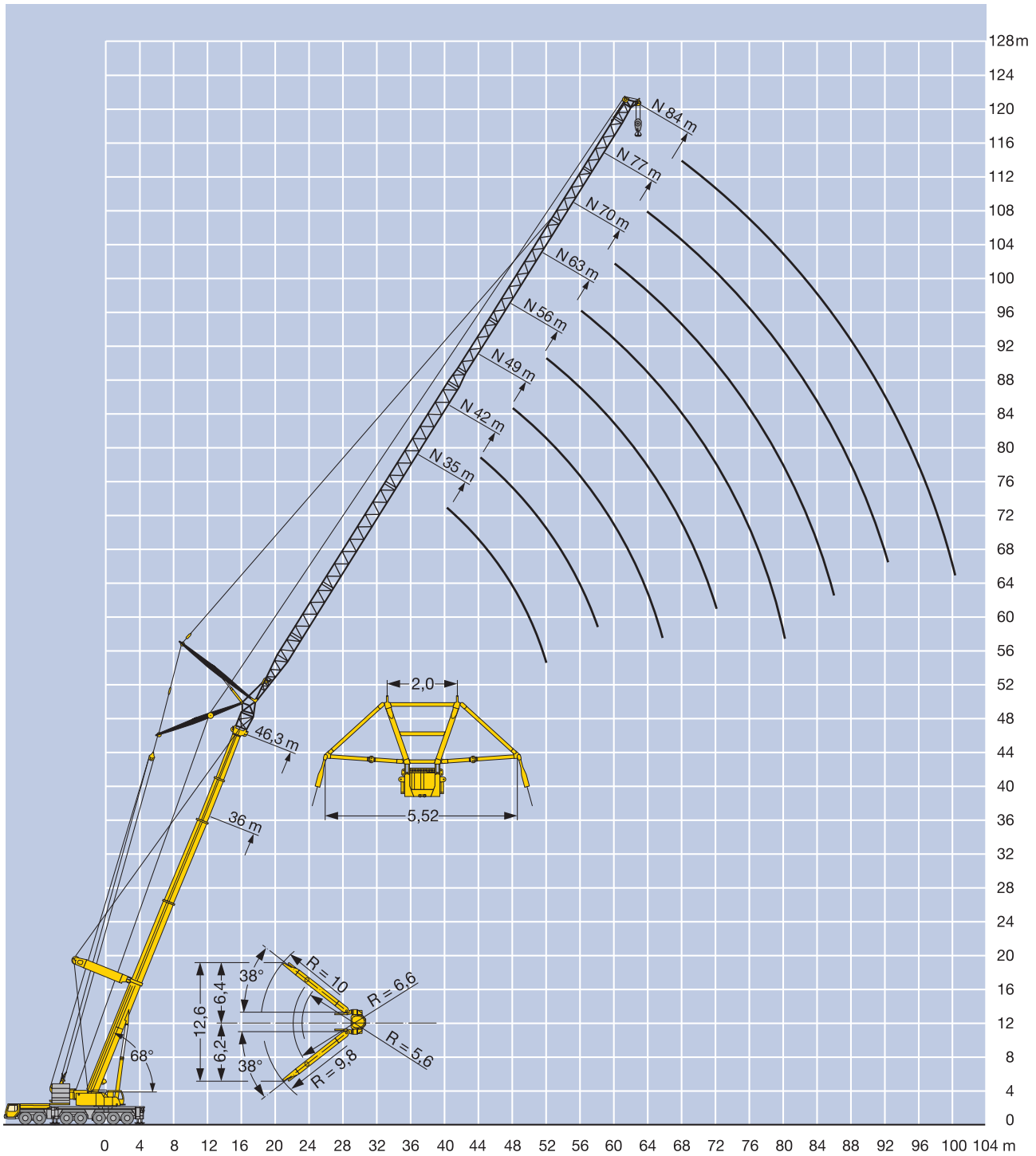
Copyright © Kraanverhuur D. Boekestijn B.V. 2008

Maassuiseweg 1 Tel. 010 5916744 E-mail: info@boekestijnbv.nl
3155 EJ Maasland Fax. 010 5924229 Internet: www.boekestijnbv.nl



KRAANVERHUUR
BOEKESTIJN

400-tons weg-/terreinkraan Liebherr LTM 1400-1



Capaciteitstabellen overige configuraties op aanvraag

Technische wijzigingen, beschikbaarheid, zet- en drukfouten voorbehouden, 1 januari 2009