

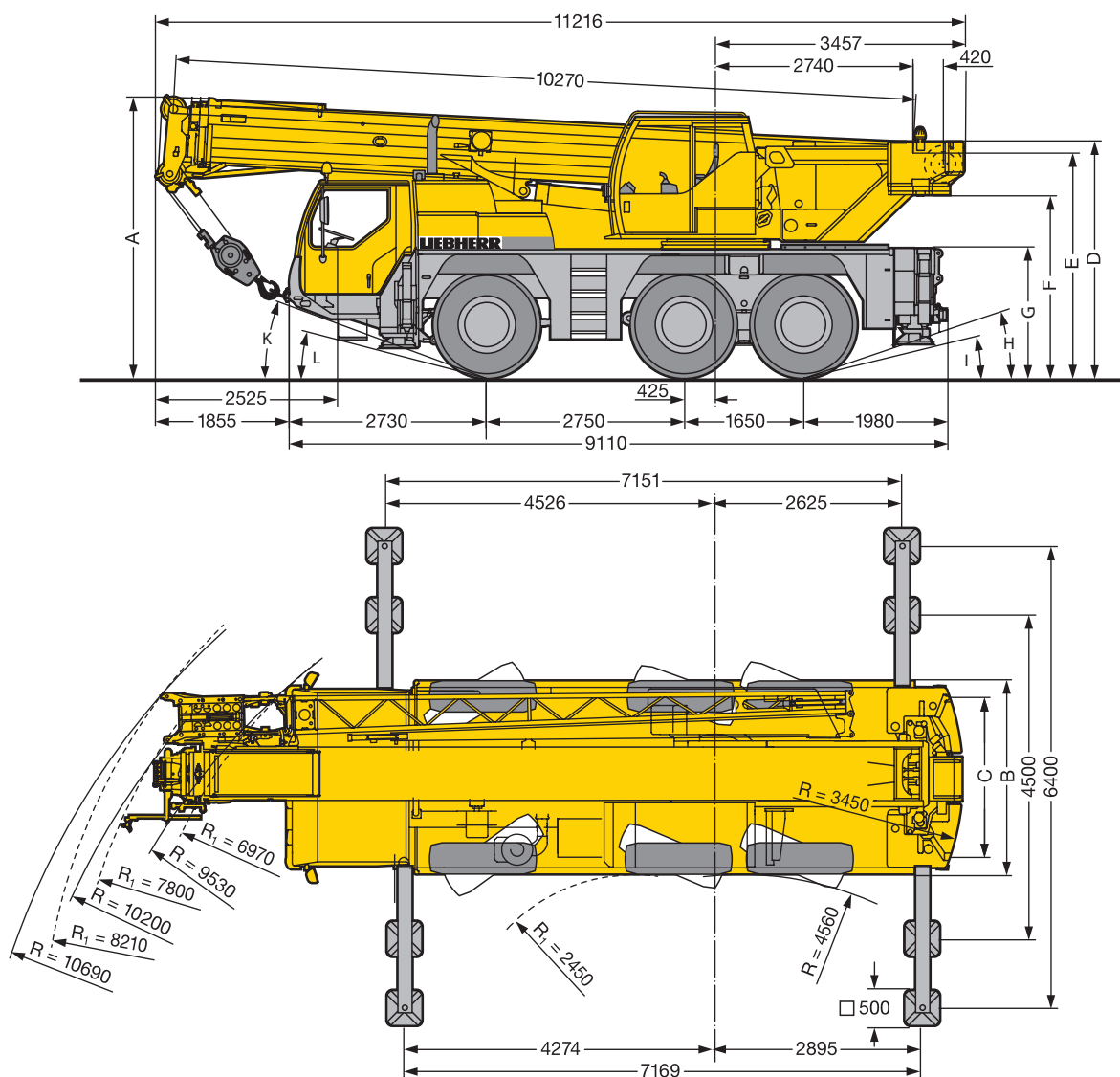
# 50-tons weg-/terreinkraan

## Liebherr LTM 1045-3.1



KRAANVERHUUR  
BOEKESTIJN

Technische wijzigingen, beschikbaarheid, zet- en drukfouten voorbehouden, 1 januari 2009



Maattabel (maten in mm)

A	A*	B	C	D	E	F	G	H	I	K	L
3900	3800	2680	2231	3265	3073	2500	1760	19°	15°	22°	17°

\* 100 mm verlaagd

### Algemene informatie

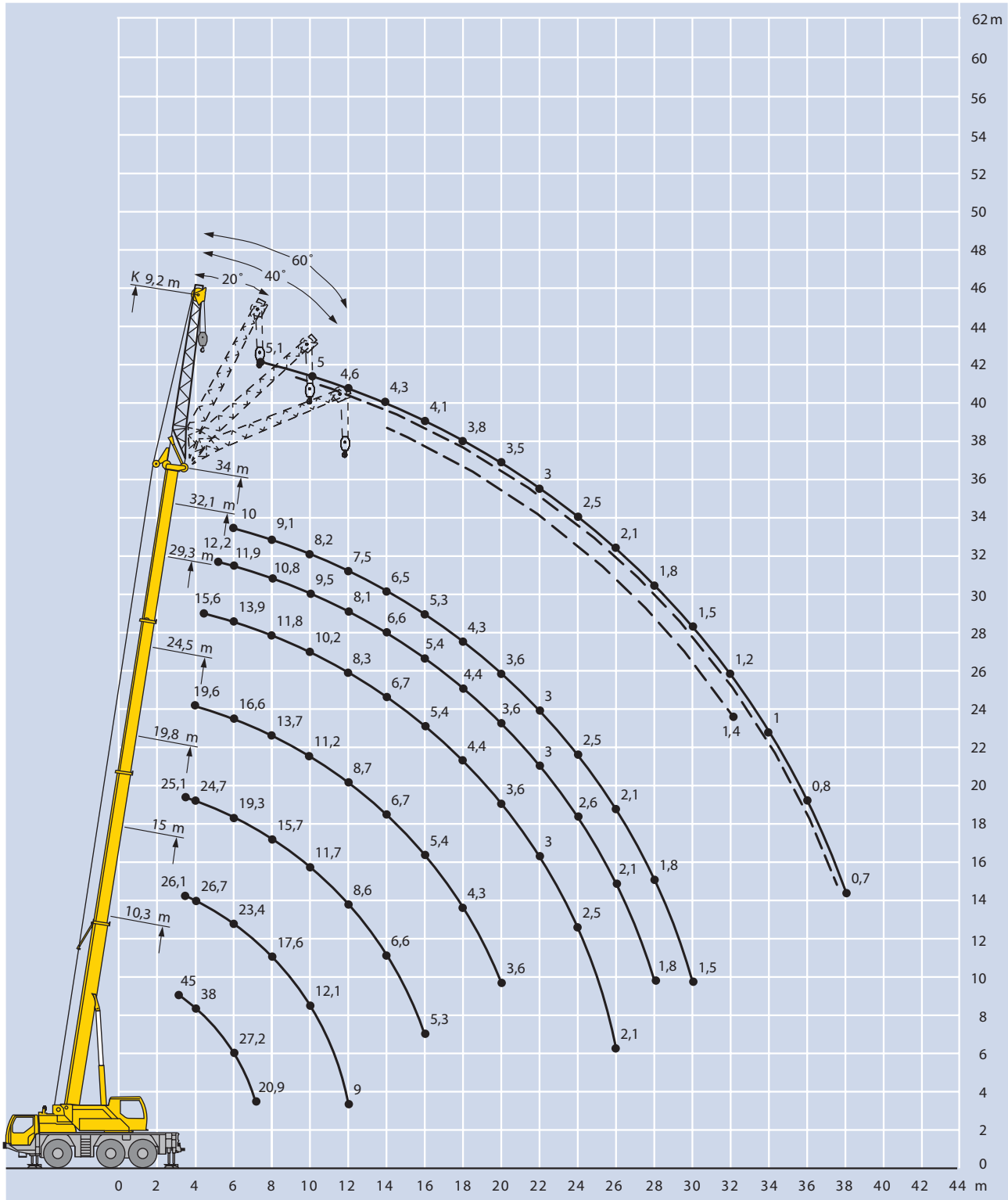
Stempelschotten	Stempelbasis	Hoofdmastlengte	Jiblengte	Hijsblokken (gewicht)	Reeptrek
2,05 x 0,84 m	7,2 x 6,4 m	34 m	9,2 m	SWL 6 ton (75 kg) SWL 16 ton (195 kg) SWL 25 ton (280 kg)	4,5 ton



KRAANVERHUUR  
BOEKESTIJN

# 50-tons weg-/terreinkraan

## Liebherr LTM 1045-3.1



Technische wijzigingen, beschikbaarheid, zet- en drukfouten voorbehouden, 1 januari 2009

# 50-tons weg-/terreinkraan

## Liebherr LTM 1045-3.1



KRAANVERHUUR  
BOEKESTIJN

Technische wijzigingen, beschikbaarheid, zet- en drukfouten voorbehouden, 1 januari 2009

Heftabel hoofdmast									
Stempelbasis (m): 7,16 x 6,40 (breed)									
Ballast: 7,0 ton									
Inzet: 360° draaibaar									
									<i>last in tonnen</i>
mastlengte (m)	10,3*	10,3	15,0	19,8	24,5	29,3	32,1	34,0	mastlengte (m)
2,5	52,0								2,5
3,0	45,0	41,0							3,0
3,5	41,0	37,0	26,1	25,1					3,5
4,0	38,0	33,5	26,7	24,7					4,0
4,5	34,0	30,5	27,3	23,2	19,6	15,6			4,5
5,0	32,0	27,6	26,3	21,8	18,5	15,1	12,2		5,0
6,0	27,2	23,1	23,3	19,3	16,6	13,9	11,9	10,0	6,0
7,0	20,9	19,2	19,5	17,3	15,1	12,9	11,6	9,5	7,0
8,0			16,2	15,7	13,7	11,8	10,8	9,1	8,0
9,0			13,8	13,7	12,6	11,0	10,1	8,6	9,0
10,0			11,6	11,7	11,2	10,2	9,5	8,2	10,0
12,0			8,5	8,6	8,7	8,3	8,1	7,5	12,0
14,0				6,6	6,7	6,7	6,6	6,5	14,0
16,0				5,3	5,4	5,4	5,4	5,3	16,0
18,0					4,3	4,4	4,4	4,3	18,0
20,0					3,6	3,6	3,6	3,6	20,0
22,0						3,0	3,0	3,0	22,0
24,0						2,5	2,6	2,5	24,0
Viucht (m) 26,0						2,1	2,1	2,1	26,0
28,0							1,8	1,8	28,0
30,0								1,5	30,0
	*achterover								

Heftabel hoofdmast (schuivend)							
Stempelbasis (m): 7,16 x 6,40 (breed)							
Ballast: 7,0 ton							
Inzet: 360° draaibaar							
							<i>last in tonnen</i>
mastlengte (m)	15,0	19,8	24,5	29,3	32,1	34,0	mastlengte (m)
2,5							2,5
3,0							3,0
3,5	23,3	22,0					3,5
4,0	23,4	21,9					4,0
4,5	23,6	21,8	15,1	9,4			4,5
5,0	23,7	21,2	15,0	9,3	5,8		5,0
6,0	23,3	19,3	14,8	9,0	5,5	3,1	6,0
7,0	19,5	17,3	14,6	8,1	5,3	2,9	7,0
8,0	16,2	15,7	13,7	7,9	5,1	2,7	8,0
9,0	13,8	13,7	12,6	7,7	4,9	2,6	9,0
10,0	11,6	11,7	11,2	7,5	4,8	2,5	10,0
12,0	8,5	8,6	8,7	7,2	3,8	2,3	12,0
14,0		6,6	6,7	6,7	3,6	2,1	14,0
16,0		5,3	5,4	5,4	3,4	1,9	16,0
18,0			4,3	4,4	3,3	1,7	18,0
20,0			3,6	3,6	3,1	1,6	20,0
22,0				3,0	3,0	1,3	22,0
24,0					2,5	2,6	24,0
Viucht (m) 26,0					2,1	2,0	26,0
28,0						1,4	28,0
30,0							30,0



# 50-tons weg-/terreinkraan

## Liebherr LTM 1045-3.1

KRAANVERHUUR  
BOEKESTIJN

### Heftabel hoofdmast

Stempelbasis (m): 7,16 x 4,50 (smal)

Ballast: 7,0 ton

Inzet: 360° draaibaar

		<i>last in tonnen</i>						
mastlengte (m)	10,3	15,0	19,8	24,5	29,3	32,1	34,0	mastlengte (m)
3,0	35,5							3,0
3,5	31,5	26,1	25,1					3,5
4,0	28,5	26,7	24,0					4,0
4,5	25,8	23,1	20,7	18,7	15,6			4,5
5,0	22,4	20,0	18,1	16,6	15,1	12,2		5,0
6,0	16,8	15,6	14,4	13,3	12,4	11,9	10,0	6,0
7,0	12,7	12,6	11,8	11,0	10,4	10,0	9,5	7,0
8,0		10,5	9,9	9,3	8,8	8,5	8,4	8,0
9,0		8,6	8,4	8,0	7,6	7,4	7,2	9,0
10,0		7,2	7,2	6,9	6,6	6,4	6,3	10,0
12,0		5,3	5,4	5,3	5,1	5,0	4,9	12,0
14,0			4,1	4,1	4,0	4,0	3,9	14,0
16,0			3,2	3,2	3,2	3,2	3,1	16,0
18,0				2,6	2,6	2,6	2,5	18,0
20,0				2,0	2,1	2,1	2,0	20,0
22,0					1,6	1,7	1,6	22,0
24,0					1,3	1,3	1,3	24,0
26,0					1,0	1,0	1,0	26,0

### Heftabel hoofdmast met jib (9,2 m)

Stempelbasis (m): 7,16 x 6,40 (breed)

Ballast: 7,0 ton

Inzet: 360° draaibaar

		<i>last in tonnen</i>												
mastlengte (m)	jibhoek	10,3 + 9,2			29,3 + 9,2			32,1 + 9,2			34,0 + 9,2			mastlengte (m)
		0°	20°	40°	0°	20°	40°	0°	20°	40°	0°	20°	40°	
3,0	6,2													3,0
3,5	6,2													3,5
4,0	6,2													4,0
4,5	6,2	4,8												4,5
5,0	6,2	4,8												5,0
6,0	6,2	4,8		6,2			5,6							6,0
7,0	6,1	4,8	3,9	6,1			5,6			5,1				7,0
8,0	6,0	4,8	3,9	6,0			5,5			5,1				8,0
9,0	5,6	4,6	3,9	5,9	4,8		5,4			5,0				9,0
10,0	5,2	4,3	3,9	5,7	4,7		5,3	4,5		5,0	4,3			10,0
12,0	4,5	4,0	3,8	5,4	4,4	3,9	5,0	4,3	3,8	4,6	4,2			12,0
14,0	4,0	3,7	3,7	5,2	4,2	3,8	4,8	4,2	3,7	4,3	4,0	3,7		14,0
16,0	3,7	3,6		4,9	4,0	3,7	4,6	4,0	3,7	4,1	3,9	3,6		16,0
18,0				4,4	3,9	3,7	4,3	3,9	3,6	3,8	3,7	3,5		18,0
20,0				3,7	3,8	3,6	3,6	3,8	3,6	3,5	3,5	3,4		20,0
22,0				3,2	3,4	3,6	3,1	3,3	3,5	3,0	3,2	3,2		22,0
24,0				2,7	2,9	3,0	2,6	2,8	3,0	2,5	2,8	2,9		24,0
26,0				2,2	2,4	2,5	2,2	2,4	2,5	2,1	2,3	2,5		26,0
28,0				1,9	2,0	2,1	1,8	2,0	2,1	1,8	2,0	2,1		28,0
30,0				1,6	1,7		1,5	1,6	1,7	1,5	1,6	1,7		30,0
32,0				1,3	1,4		1,2	1,4		1,2	1,3	1,4		32,0
34,0				1,1	1,1		1,0	1,0		1,0	1,1			34,0
36,0							0,8	0,9		0,8	0,9			36,0
38,0										0,6	0,7			38,0

Technische wijzigingen, beschikbaarheid, zet- en drukfouten voorbehouden, 1 januari 2009