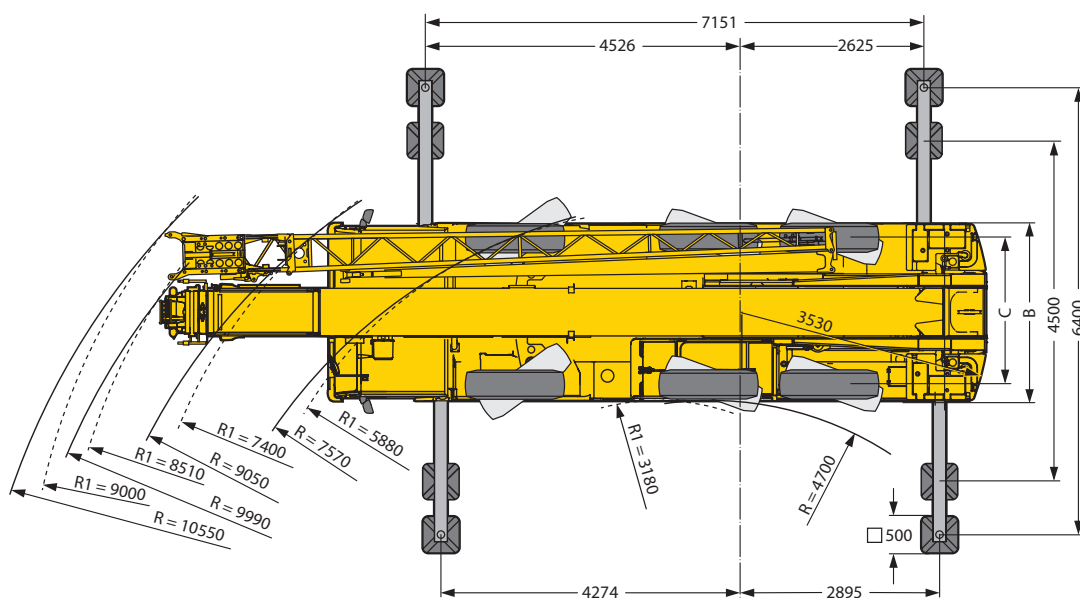
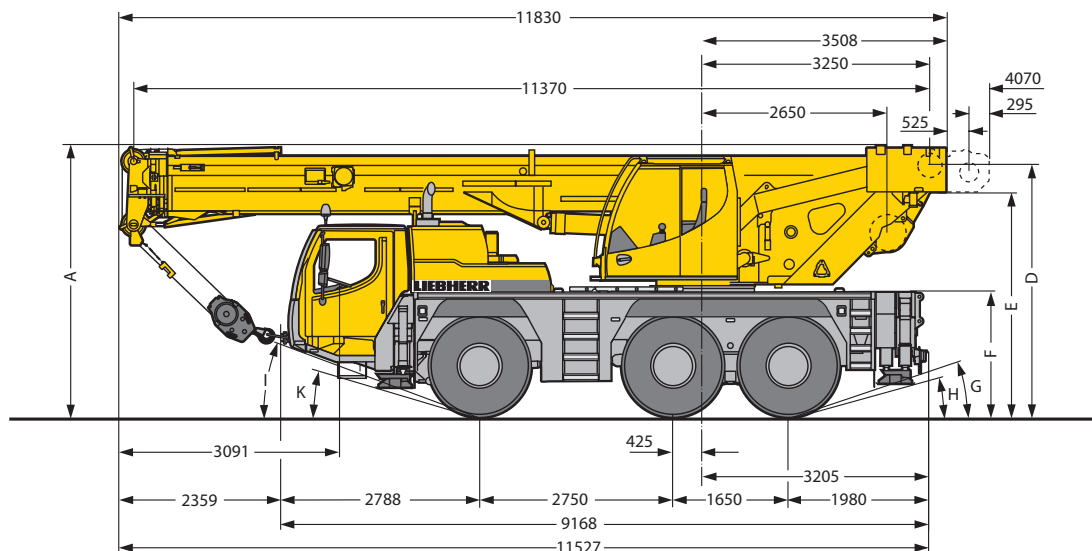


50-tons weg-/terreinkraan

Liebherr LTM 1050-3.1

50t

KRAANVERHUUR
BOEKESTIJN



Maattabel (maten in mm)

A	A*	B	C	D	E	F	G	H	I	K
3835	3735	2540	2101	3558	3181	1760	20°	15°	22°	17°

* 100 mm verlaagd

Algemene informatie

Stempelschotten	Stempelbasis	Hoofdmastlengte	Jiblengte	Hijbsblokken	Reeptrek
2,05 x 0,84 m	7,2 x 6,4 m	38 m	9,2 m	SWL 4,5 ton (75 kg)	4,5 ton
				SWL 13,3 ton (195 kg)	
				SWL 30,2 ton (280 kg)	

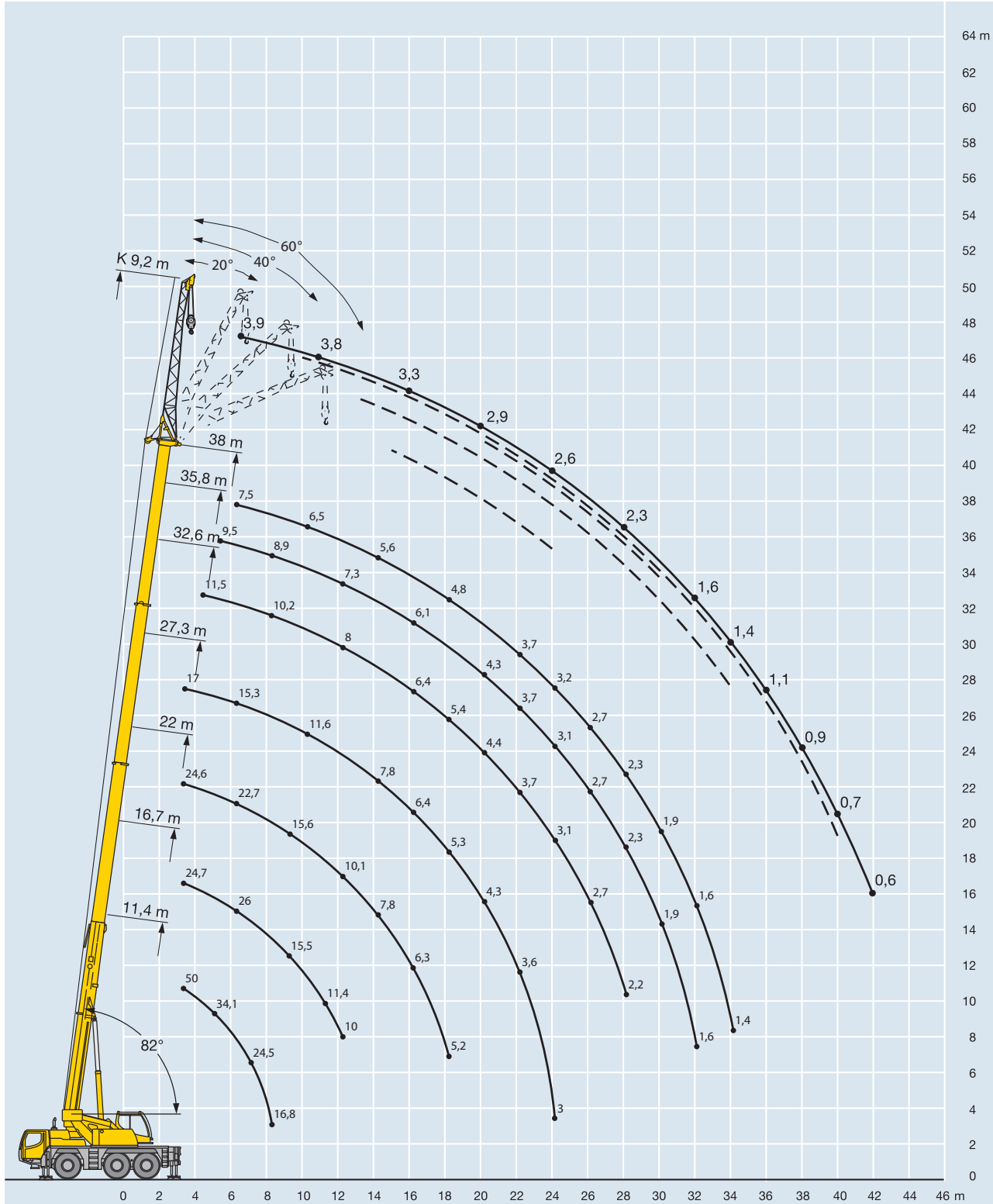
Technische wijzigingen, beschikbaarheid, zet- en drukfouten voorbehouden, 1 augustus 2009



KRAANVERHUUR
BOEKESTIJN

50-tons weg-/terreinkraan

Liebherr LTM 1050-3.1



Technische wijzigingen, beschikbaarheid, zet- en drukfouten voorbehouden, 1 augustus 2009

50-tons weg-/terreinkraan

Liebherr LTM 1050-3.1



KRAANVERHUUR
BOEKESTIJN

Technische wijzigingen, beschikbaarheid, zet- en drukfouten voorbehouden, 1 augustus 2009

Heftabel hoofdmast									
Stempelbasis (m): 7,16 x 6,40 (breed)									
Ballast: 9,0 ton									
Inzet: 360° draaibaar									
									<i>last in tonnen</i>
mastlengte (m)	11,4*	11,4	16,7	22,0	27,3	32,6	35,8	38,0	mastlengte (m)
3,0	50,0	42,0	24,7	24,6	17,0				3,0
4,0	41,3	36,5	26,5	25,1	16,6	11,5			4,0
5,0	34,1	30,6	27,8	24,2	16,0	11,3	9,5		5,0
6,0	29,0	25,5	26,0	22,7	15,3	11,0	9,4	7,5	6,0
7,0	24,5	21,5	21,8	21,0	14,4	10,7	9,2	7,2	7,0
8,0	16,8	16,8	18,5	18,6	13,4	10,2	8,9	7,0	8,0
9,0			15,5	15,6	12,5	9,7	8,5	6,7	9,0
10,0			13,1	13,4	11,6	9,2	8,1	6,5	10,0
11,0			11,4	11,5	10,8	8,6	7,7	6,2	11,0
12,0			10,0	10,1	10,1	8,0	7,3	6,0	12,0
14,0				7,8	7,8	7,1	6,7	5,6	14,0
16,0				6,3	6,4	6,4	6,1	5,2	16,0
18,0				5,2	5,3	5,4	5,4	4,8	18,0
20,0					4,3	4,4	4,3	4,3	20,0
22,0					3,6	3,7	3,7	3,7	22,0
24,0					3,0	3,1	3,1	3,2	24,0
26,0						2,7	2,7	2,7	26,0
28,0						2,2	2,3	2,3	28,0
Vlucht (m) 30,0							1,9	1,9	30,0
32,0							1,6	1,6	32,0
34,0								1,4	34,0

*achterover

Heftabel hoofdmast (schuivend)									
Stempelbasis (m): 7,16 x 6,40 (breed)									
Ballast: 9,0 ton									
Inzet: 360° draaibaar									
									<i>last in tonnen</i>
mastlengte (m)	16,7	22,0	27,3	32,6	35,8	38,0	mastlengte (m)		
3,0	20,2	19,1	15,8						3,0
4,0	20,2	18,9	15,5	10,7					4,0
5,0	20,2	18,8	15,2	10,3	6,9				5,0
6,0	20,2	18,7	15,0	10,0	6,6	3,7			6,0
7,0	20,2	18,6	14,4	9,7	6,3	3,5			7,0
8,0	18,5	18,2	13,4	9,4	6,1	3,3			8,0
9,0	15,5	15,6	12,5	9,2	5,8	3,2			9,0
10,0	13,1	13,4	11,6	8,8	5,6	3,0			10,0
11,0	11,4	11,5	10,8	8,1	5,4	2,8			11,0
12,0	10,0	10,1	10,1	7,9	5,2	2,7			12,0
14,0		7,8	7,8	7,1	4,9	2,5			14,0
16,0		6,3	6,4	6,4	4,6	2,3			16,0
18,0		5,2	5,3	5,4	4,0	1,7			18,0
20,0			4,3	4,4	3,7	1,3			20,0
22,0			3,6	3,7	3,2	0,9			22,0
24,0			3,0	3,1	2,4				24,0
26,0				2,7	1,8				26,0
28,0				2,2	1,4				28,0
Vlucht (m) 30,0					1,0				30,0



50-tons weg-/terreinkraan

Liebherr LTM 1050-3.1

KRAANVERHUUR
BOEKESTIJN

Heftabel hoofdmast

Stempelbasis (m): 7,16 x 4,50 (smal)
Ballast: 9,0 ton
Inzet: 360° draaibaar

		last in tonnen							
mastlengte (m)	11,4	16,7	22,0	27,3	32,6	35,8	38,0	mastlengte (m)	
3,0	38,6	24,7	24,6	17,0				3,0	
3,5	34,6	25,8	24,9	16,8				3,5	
4,0	31,4	26,5	25,1	16,6	11,5			4,0	
4,5	28,5	26,4	24,5	16,3	11,4			4,5	
5,0	26,1	24,5	22,2	16,0	11,3	9,5		5,0	
6,0	20,1	19,1	17,7	15,3	11,0	9,4	7,5	6,0	
7,0	15,4	15,5	14,5	13,6	10,7	9,2	7,2	7,0	
8,0	12,2	12,7	12,2	11,5	10,2	8,9	7,0	8,0	
9,0		10,5	10,4	9,9	9,5	8,5	6,7	9,0	
10,0		8,8	9,0	8,6	8,3	8,0	6,5	10,0	
12,0		6,5	6,7	6,7	6,4	6,3	6,0	12,0	
14,0			5,1	5,2	5,1	5,0	5,0	14,0	
16,0			4,0	4,0	4,1	4,0	4,0	16,0	
18,0			3,2	3,2	3,3	3,2	3,3	18,0	
20,0				2,6	2,7	2,6	2,7	20,0	
22,0				2,1	2,2	2,2	2,2	22,0	
24,0				1,7	1,8	1,8	1,8	24,0	
26,0					1,4	1,4	1,4	26,0	
28,0					1,1	1,1	1,1	28,0	
30,0						0,9	0,9	30,0	

Heftabel hoofdmast met jib (9,2 m)

Stempelbasis (m): 7,16 x 6,40 (breed)
Ballast: 9,0 ton
Inzet: 360° draaibaar

		last in tonnen																
mastlengte (m)	jibhoek	27,3 + 9,2				32,6 + 9,2				35,8 + 9,2				38,0 + 9,2				mastlengte (m)
		0°	20°	40°	60°	0°	20°	40°	60°	0°	20°	40°	60°	0°	20°	40°	60°	
4,0	6,4																	4,0
5,0	6,4																	5,0
6,0	6,3				5,3				4,7									6,0
7,0	6,2				5,3				4,6				3,9					7,0
8,0	6,1	5,1			5,2				4,4				3,9					8,0
9,0	6,0	5,0			5,1	4,2			4,3				3,9					9,0
10,0	5,8	4,9	3,9		5,0	4,1			4,2	3,6			3,8	3,4				10,0
12,0	5,6	4,7	3,8	2,8	4,8	4,1	3,7		4,1	3,6			3,7	3,3				12,0
14,0	5,3	4,4	3,7	2,8	4,5	4,0	3,6	2,8	4,0	3,5	3,3	2,8	3,6	3,2	3,0			14,0
16,0	5,1	4,1	3,6	2,7	4,4	3,9	3,5	2,7	3,9	3,5	3,3	2,7	3,3	3,0	2,8	2,7		16,0
18,0	4,8	3,9	3,6	2,7	4,2	3,8	3,5	2,7	3,8	3,5	3,3	2,7	3,1	2,8	2,7	2,6		18,0
20,0	4,5	3,8	3,5		3,9	3,7	3,5	2,7	3,7	3,5	3,3	2,7	2,9	2,7	2,5	2,5		20,0
22,0	3,8	3,7	3,5		3,6	3,5	3,4	2,7	3,4	3,4	3,3	2,7	2,8	2,5	2,4	2,4		22,0
24,0	3,3	3,4	3,5		3,2	3,3	3,3		3,1	3,2	3,2		2,6	2,4	2,3	2,3		24,0
26,0	2,8	3,0	3,1		2,8	2,9	3,0		2,7	2,9	3,0		2,4	2,3	2,2			26,0
28,0	2,4	2,6			2,4	2,5	2,6		2,3	2,5	2,6		2,3	2,2	2,1			28,0
30,0	2,1	2,2			2,0	2,1	2,2		1,9	2,1	2,2		2,0	2,1	2,0			30,0
32,0	1,8				1,7	1,8			1,6	1,8	1,9		1,6	1,8	1,9			32,0
34,0					1,4	1,5			1,4	1,5			1,4	1,5	1,6			34,0
36,0					1,2	1,2			1,1	1,2			1,1	1,2				36,0
38,0					1,0				0,9	1,0			0,9	1,0				38,0
40,0									0,7				0,7	0,8				40,0
42,0													0,6					42,0

Technische wijzigingen, beschikbaarheid, zet- en drukfouten voorbehouden, 1 augustus 2009