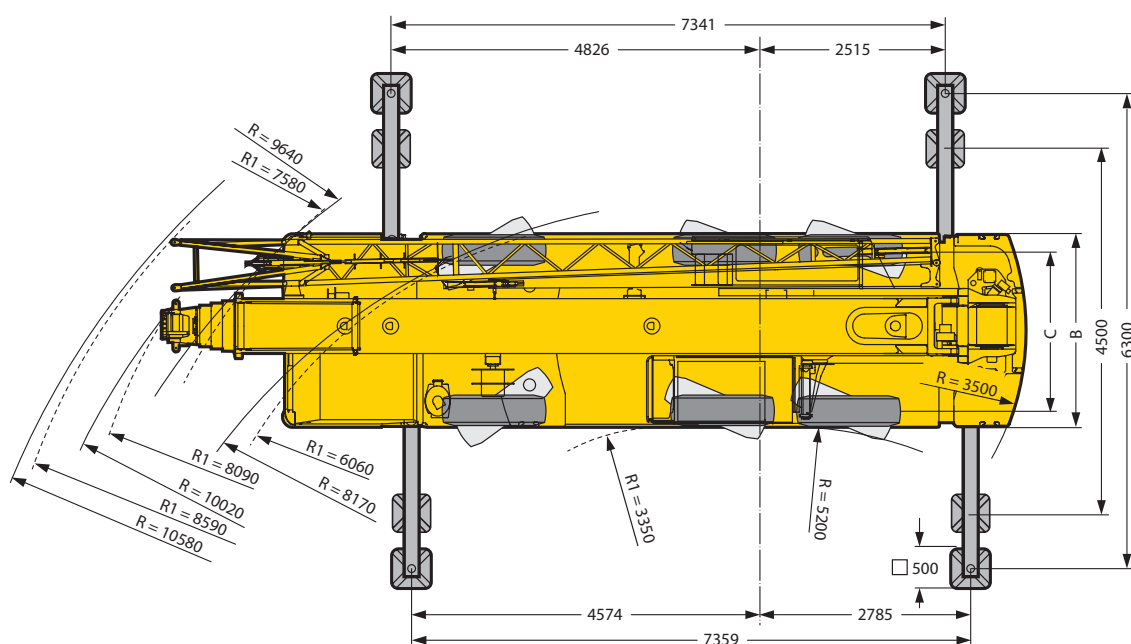
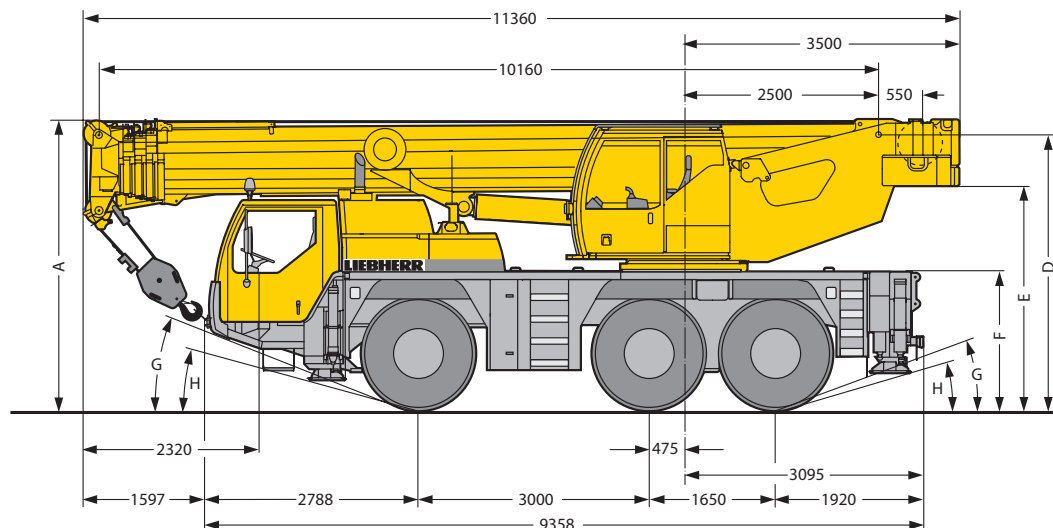


60-tons weg-/terreinkraan

Liebherr LTM 1055-3.2



KRAANVERHUUR
BOEKESTIJN



Maattabel (maten in mm)

A	A*	B	C	D	E	F	G	H
3750	3650	2540	2101	3548	2880	1760	21°	16°

* 100 mm verlaagd

Algemene informatie

Stempelschotten	Stempelbasis	Hoofdmastlengte	Jiblengte	Hijsblokken (gewicht)	Reeptrek
1,80 x 0,95 m	7,35 x 6,30 m	40 m	9,5 m 16,0 m	SWL 16 ton (195 kg) SWL 32 ton (280 kg)	4,5 ton

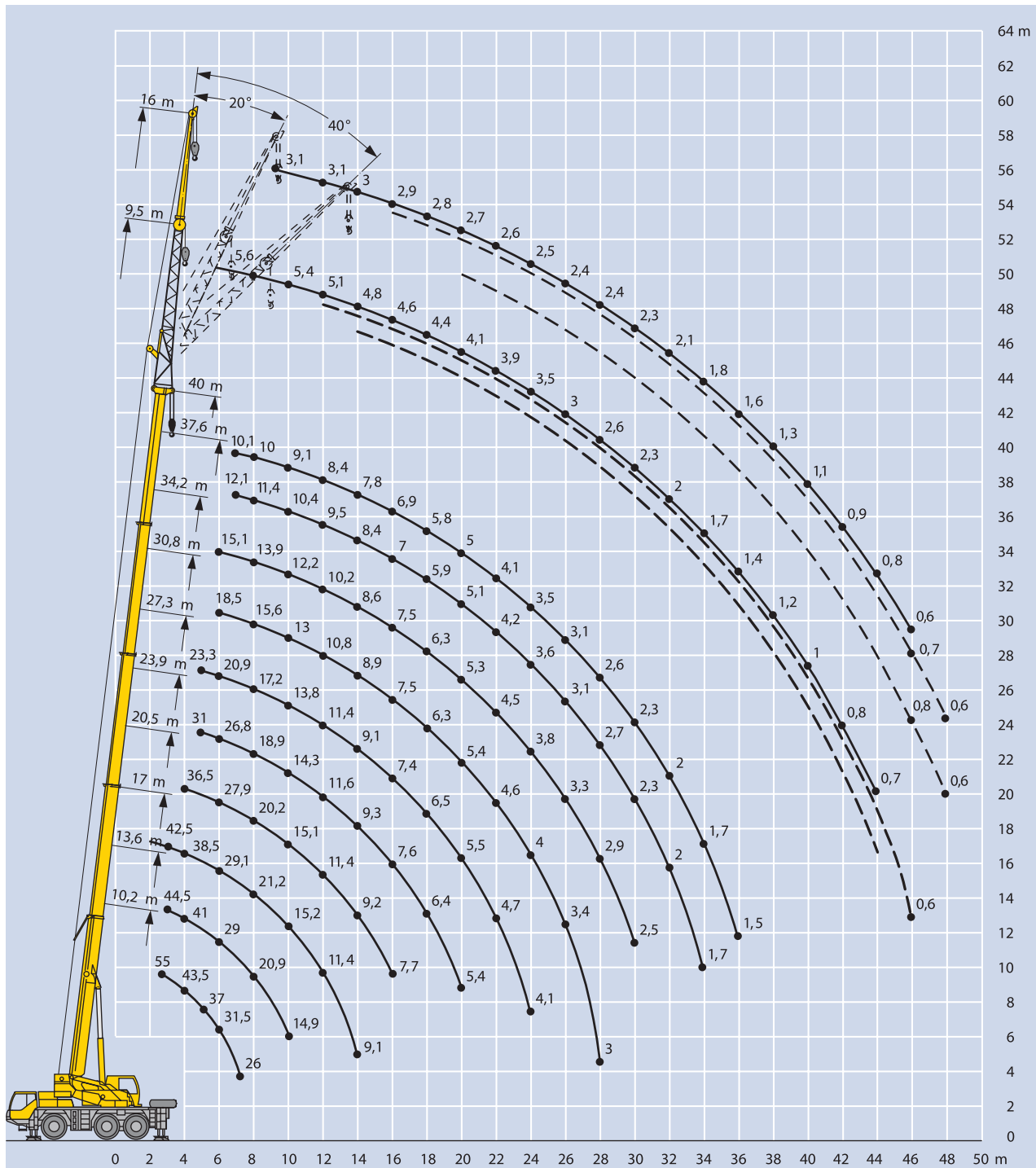
Technische wijzigingen, beschikbaarheid, zet- en drukfouten voorbehouden, 1 januari 2009



KRAANVERHUUR
BOEKESTIJN

60-tons weg-/terreinkraan

Liebherr LTM 1055-3.2



Technische wijzigingen, beschikbaarheid, zet- en drukfouten voorbehouden, 1 januari 2009

60-tons weg-/terreinkraan

Liebherr LTM 1055-3.2



KRAANVERHUUR
BOEKESTIJN

Heftabel hoofdmast

Stempelbasis (m): 7,35 x 6,30 (breed)
Ballast: 12,0 ton
Inzet: 360° draaibaar

		<i>last in tonnen</i>										
mastlengte (m)	10,2*	10,2	13,6	17,0	20,5	23,9	27,3	30,8	34,2	37,6	40,0	mastlengte (m)
2,1	60,0											2,1
3,0	51,0	49,0										3,0
3,5	47,0	44,5	44,5	42,5								3,5
4,0	43,5	41,0	41,0	38,5	36,5							4,0
4,5	39,5	37,5	37,5	35,0	33,0	31,0						4,5
5,0	35,5	34,5	34,5	33,0	31,5	30,5	23,3					5,0
6,0	31,5	28,8	29,0	29,1	27,9	26,8	20,9	18,5	15,1			6,0
7,0	26,0	24,1	24,4	24,9	23,2	22,2	18,9	16,9	14,8	12,1	10,1	7,0
8,0			20,9	21,2	20,2	18,9	17,2	15,6	13,9	11,4	10,0	8,0
9,0			17,6	17,9	17,4	16,3	15,7	14,3	13,1	10,9	9,5	9,0
10,0			14,9	15,2	15,1	14,3	14,2	13,0	12,2	10,4	9,1	10,0
12,0				11,4	11,4	11,6	11,4	10,8	10,2	9,5	8,4	12,0
14,0				9,1	9,2	9,3	9,1	8,9	8,6	8,4	7,8	14,0
16,0					7,7	7,6	7,4	7,5	7,5	7,0	6,9	16,0
18,0						6,4	6,5	6,3	6,3	5,9	5,8	18,0
20,0						5,4	5,5	5,4	5,3	5,1	5,0	20,0
22,0							4,7	4,6	4,5	4,2	4,1	22,0
24,0							4,1	4,0	3,8	3,6	3,5	24,0
26,0								3,4	3,3	3,1	3,1	26,0
28,0								3,0	2,9	2,7	2,6	28,0
30,0									2,5	2,3	2,3	30,0
32,0										2,0	2,0	32,0
34,0										1,7	1,7	34,0
36,0											1,5	36,0

*gepend achterover

Heftabel hoofdmast

Stempelbasis (m): 7,35 x 4,50 (smal)
Ballast: 12,0 ton
Inzet: 360° draaibaar

		<i>last in tonnen</i>										
mastlengte (m)	10,2	13,6	17,0	20,5	23,9	27,3	30,8	34,2	37,6	40,0	mastlengte (m)	
3,0	42,0										3,0	
3,5	38,5	38,5	38,5								3,5	
4,0	35,0	35,0	33,5	32,0							4,0	
4,5	32,0	32,0	30,5	27,9	25,5						4,5	
5,0	28,6	28,4	26,5	24,5	22,5	21,2					5,0	
6,0	23,1	22,3	21,1	19,7	18,7	17,7	16,5	15,1			6,0	
7,0	17,6	18,2	17,3	16,3	16,0	14,9	14,0	13,1	12,1	10,1	7,0	
8,0		14,7	14,6	14,4	13,6	12,7	12,2	11,8	11,1	10,0	8,0	
9,0		12,2	12,5	12,4	11,8	11,5	10,8	10,3	9,7	9,4	9,0	
10,0		10,3	10,6	10,9	10,4	10,1	9,6	9,1	8,5	8,3	10,0	
12,0			8,0	8,3	8,3	8,1	7,6	7,3	6,8	6,6	12,0	
14,0			6,3	6,5	6,6	6,6	6,2	5,9	5,5	5,4	14,0	
16,0				5,3	5,3	5,4	5,2	4,9	4,5	4,4	16,0	
18,0					4,4	4,4	4,2	4,1	3,8	3,7	18,0	
20,0					3,7	3,7	3,5	3,4	3,1	3,1	20,0	
22,0						3,1	3,0	2,9	2,6	2,6	22,0	
24,0						2,7	2,5	2,4	2,2	2,2	24,0	
26,0							2,1	2,1	1,8	1,8	26,0	
28,0							1,8	1,7	1,5	1,5	28,0	
30,0								1,4	1,2	1,2	30,0	
32,0									1,0	1,0	32,0	
34,0									0,8		34,0	



60-tons weg-/terreinkraan

Liebherr LTM 1055-3.2

KRAANVERHUUR
BOEKESTIJN

Heftabel hoofdmast met jib (9,5 m)

Stempelbasis (m): 7,35 x 6,30 (breed)

Ballast: 12,0 ton

Inzet: 360° draaibaar

last in tonnen

mastlengte (m) jibhoek	30,8 + 9,5			34,2 + 9,5			37,6 + 9,5			40,0 + 9,5			mastlengte (m) jibhoek
	0°	20°	40°	0°	20°	40°	0°	20°	40°	0°	20°	40°	
6,0	8,4												6,0
7,0	8,4			7,7									7,0
8,0	8,1			7,6			6,3			5,6			8,0
9,0	7,9	6,7		7,4			6,3			5,6			9,0
10,0	7,6	6,5		7,2	6,2		6,1			5,4			10,0
12,0	7,0	6,2	5,3	6,9	5,9		5,8	5,5		5,1	5,2		12,0
14,0	6,5	5,9	5,1	6,6	5,7	5,0	5,5	5,2	4,7	4,8	4,9	4,6	14,0
16,0	6,0	5,6	4,9	6,2	5,5	4,8	5,3	4,8	4,6	4,6	4,5	4,3	16,0
18,0	5,5	5,4	4,8	5,6	5,3	4,7	4,9	4,5	4,4	4,4	4,2	4,1	18,0
20,0	4,0	5,0	4,7	4,8	5,1	4,6	4,5	4,2	4,1	4,1	3,9	3,9	20,0
22,0	4,0	4,6	4,7	4,2	4,4	4,6	4,1	4,0	3,9	3,9	3,7	3,7	22,0
24,0	3,8	4,0	4,2	3,9	3,8	3,9	3,6	3,8	3,7	3,5	3,5	3,5	24,0
26,0	3,5	3,5	3,6	3,4	3,5	3,5	3,1	3,3	3,4	3,0	3,2	3,3	26,0
28,0	3,1	3,2	3,3	2,9	3,1	3,2	2,7	2,9	3,0	2,6	2,8	2,9	28,0
30,0	2,7	2,8	2,9	2,6	2,3	2,8	2,3	2,5	2,6	2,3	2,4	2,5	30,0
32,0	2,4	2,5	2,5	2,2	2,0	2,4	2,0	2,1	2,2	2,0	2,1	2,2	32,0
34,0	2,1	2,1	2,2	1,9	1,8	2,1	1,7	1,8	1,9	1,7	1,8	1,9	34,0
36,0	1,8	1,9		1,7	1,5	1,8	1,5	1,6	1,6	1,4	1,5	1,6	36,0
38,0				1,5	1,3	1,5	1,2	1,3	1,4	1,2	1,3	1,4	38,0
40,0				1,3			1,0	1,1	1,1	1,0	1,1	1,1	40,0
42,0							0,9	0,9	0,9	0,8	0,9	0,9	42,0
44,0							0,7	0,7		0,7	0,7	0,7	44,0
46,0										0,6			46,0

Heftabel hoofdmast met jib (16,0 m)

Stempelbasis (m): 7,35 x 6,30 (breed)

Ballast: 12,0 ton

Inzet: 360° draaibaar

last in tonnen

mastlengte (m) jibhoek	30,8 + 16,0			34,2 + 16,0			37,6 + 16,0			40,0 + 16,0			mastlengte (m) jibhoek
	0°	20°	40°	0°	20°	40°	0°	20°	40°	0°	20°	40°	
7,0	4,2												7,0
8,0	4,2			3,8									8,0
9,0	4,1			3,8			3,4			3,1			9,0
10,0	4,0			3,7			3,3			3,1			10,0
12,0	3,8	3,0		3,5			3,2			3,1			12,0
14,0	3,6	2,9		3,3	2,8		3,1			3,0			14,0
16,0	3,4	2,7		3,2	2,7		3,0	2,6		2,9	2,5		16,0
18,0	3,2	2,6	2,2	3,1	2,6	2,2	2,9	2,5		2,8	2,4		18,0
20,0	3,0	2,5	2,2	3,0	2,5	2,1	2,8	2,4	2,1	2,7	2,3	2,1	20,0
22,0	2,9	2,4	2,1	2,8	2,4	2,1	2,7	2,3	2,1	2,6	2,3	2,0	22,0
24,0	2,8	2,3	2,1	2,7	2,3	2,1	2,6	2,2	2,0	2,5	2,2	2,0	24,0
26,0	2,6	2,3	2,1	2,6	2,2	2,0	2,5	2,2	2,0	2,4	2,2	2,0	26,0
28,0	2,5	2,2	2,0	2,5	2,2	2,0	2,4	2,1	2,0	2,4	2,1	2,0	28,0
30,0	2,4	2,1	2,0	2,4	2,1	2,0	2,3	2,1	2,0	2,3	2,1	2,0	30,0
32,0	2,3	2,1	2,0	2,3	2,1	2,0	2,1	2,0	2,0	2,1	2,0	2,0	32,0
34,0	2,2	2,1	2,0	2,1	2,0	2,0	1,9	2,0	2,0	1,8	2,0	1,9	34,0
36,0	2,0	2,0	2,0	1,8	2,0	2,0	1,6	1,8	2,0	1,6	1,8	1,9	36,0
38,0	1,7	1,8	1,9	1,6	1,7	1,8	1,4	1,6	1,7	1,3	1,5	1,7	38,0
40,0	1,5	1,6	1,6	1,4	1,5	1,6	1,2	1,3	1,4	1,1	1,3	1,4	40,0
42,0	1,3	1,4		1,2	1,3	1,3	1,0	1,1	1,2	0,9	1,1	1,2	42,0
44,0				1,0	1,1	1,1	0,8	0,9	1,0	0,8	0,9	1,0	44,0
46,0				0,9	0,9		0,7	0,8	0,8	0,6	0,7	0,8	46,0
48,0								0,6	0,6		0,6	0,6	48,0

Technische wijzigingen, beschikbaarheid, zet- en drukfouten voorbehouden, 1 januari 2009