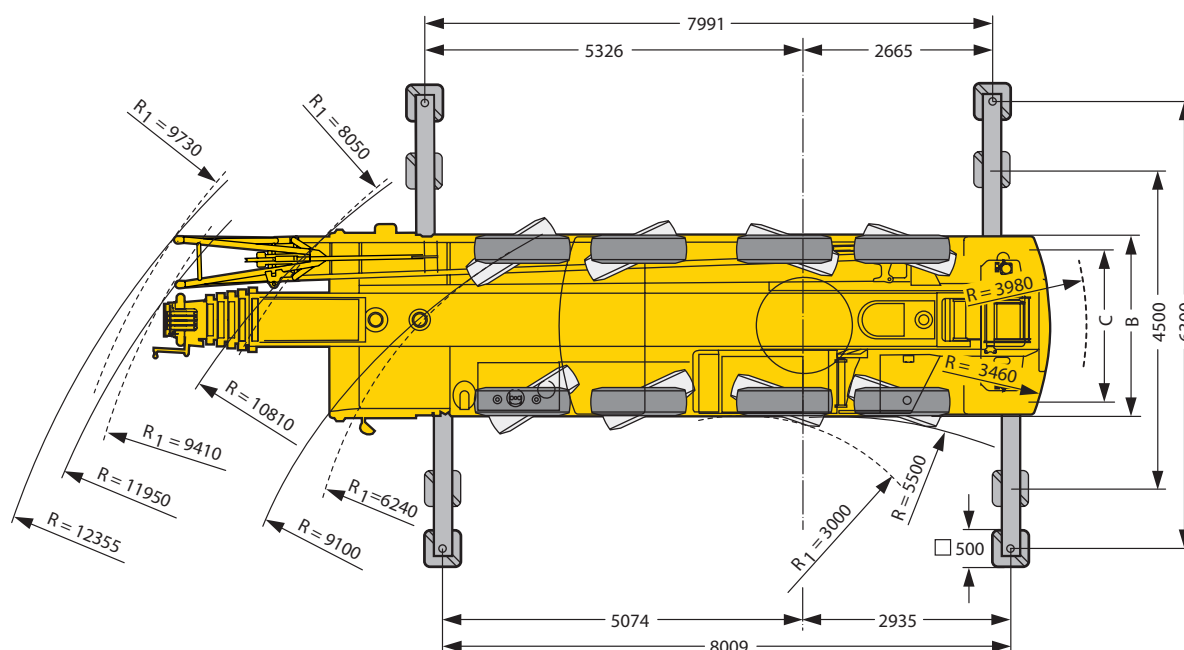
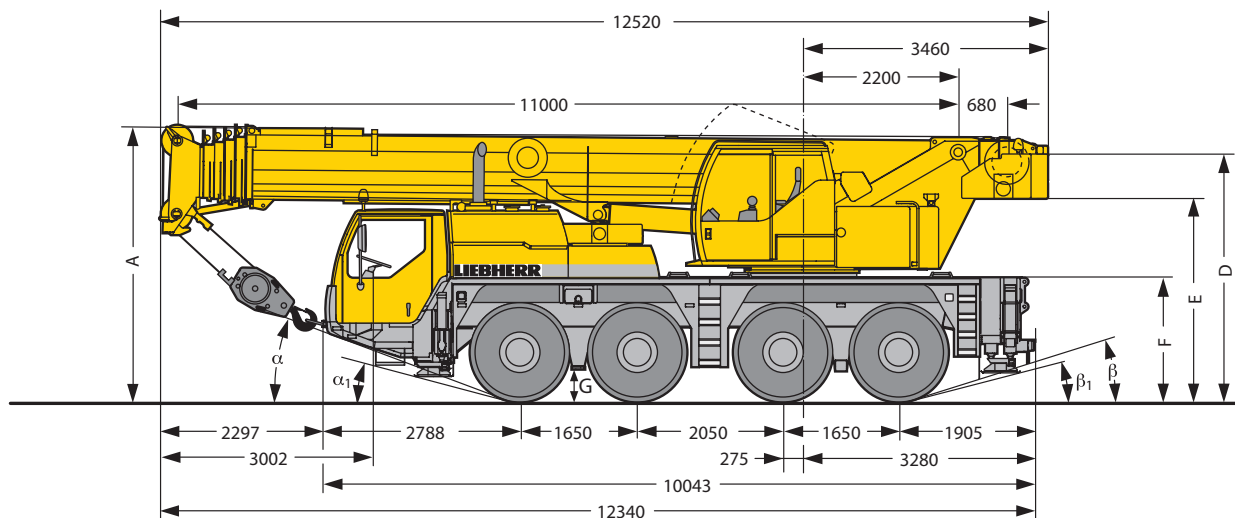


70-tons weg-/terreinkraan

Liebherr LTM 1070-4.1



KRAANVERHUUR
BOEKESTIJN



Maattabel (maten in mm)

A	A*	B	C	D	E	F	G	α	α_1	β	β_1
3950	3850	2680	2231	3632	2982	1874	460	22°	16°	20°	16°

* 100 mm verlaagd

Algemene informatie

Stempelschotten	Stempelbasis	Hoofdmastlengte	Jiblengte	Hijsblokken (gewicht)	Reeptrek
2,10 x 1,12 m	8,00 x 6,30 m	50 m	9,5 m	SWL 5,7 ton (110 kg)	5,7 ton
			16,0 m	SWL 16 ton (300 kg)	
				SWL 38,3 ton (450 kg)	

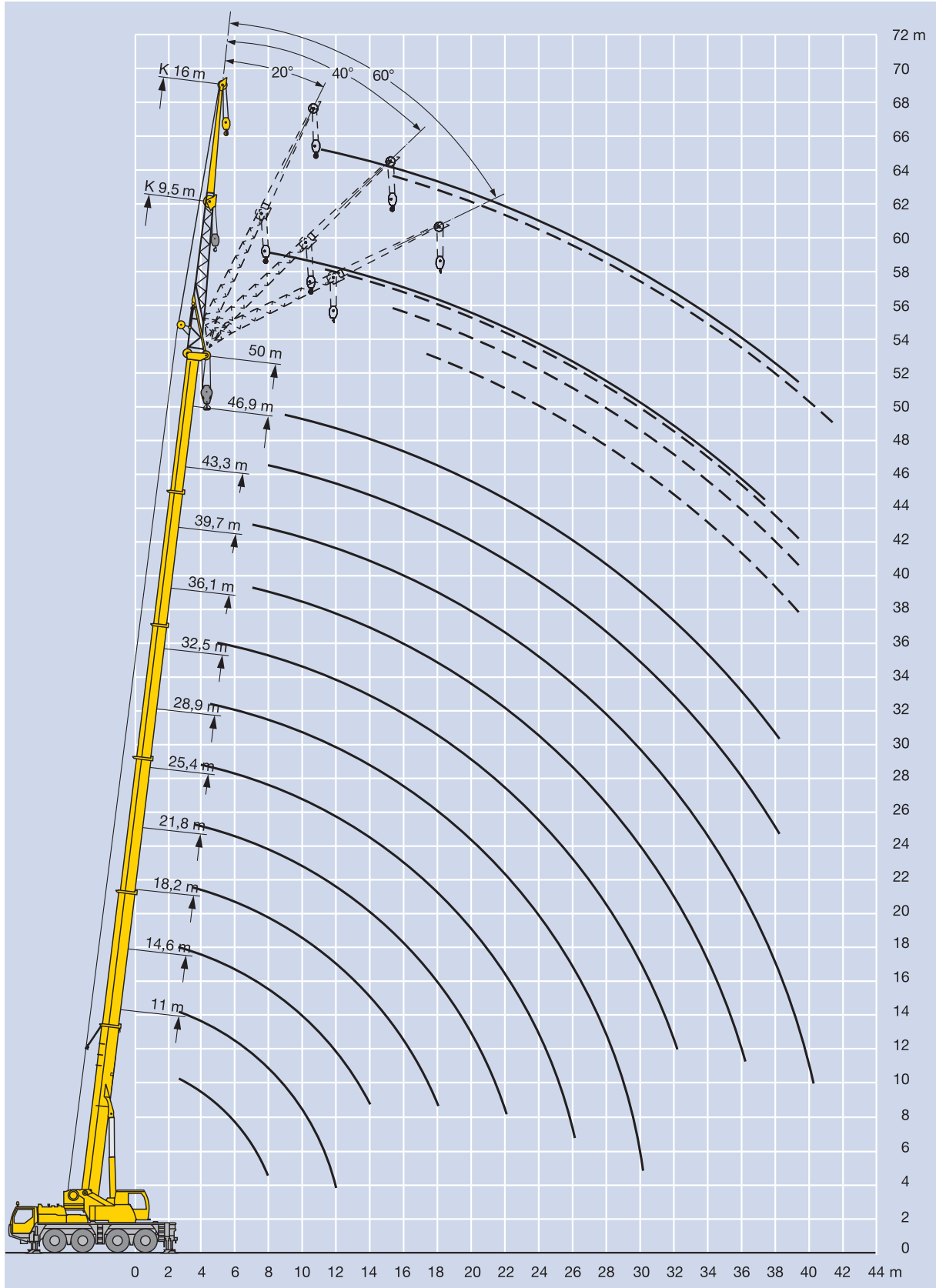
Technische wijzigingen, beschikbaarheid, zet- en drukfouten voorbehouden, 1 januari 2009



KRAANVERHUUR
BOEKESTIJN

70-tons weg-/terreinkraan

Liebherr LTM 1070-4.1



Technische wijzigingen, beschikbaarheid, zet- en drukfouten voorbehouden, 1 januari 2009

70-tons weg-/terreinkraan

Liebherr LTM 1070-4.1



KRAANVERHUUR
BOEKESTIJN

Technische wijzigingen, beschikbaarheid, zet- en drukfouten voorbehouden, 1 januari 2009

Heftabel hoofdmast													
Stempelbasis (m):		8,00 x 6,30 (breed)											
Ballast:		10,7 ton											
Inzet:		360° draaibaar											
													<i>last in tonnen</i>
mastlengte (m)	11,0	14,6	18,2	21,8	25,4	28,9	32,5	36,1	39,7	43,3	46,9	50,0	mastlengte (m)
2,5	70*												2,5
3,0	51,0	51,0	51,0										3,0
3,5	46,0	46,0	46,0	40,0	33,0								3,5
4,0	42,0	42,0	42,0	39,0	32,5	26,3							4,0
4,5	38,5	38,5	38,5	38,0	31,5	25,7	20,7						4,5
5,0	35,0	35,5	35,5	35,5	31,0	25,2	20,4	16,9					5,0
6,0	30,0	30,5	30,5	30,5	28,9	24,3	19,8	16,6					6,0
7,0	25,4	25,8	25,9	25,5	23,8	22,0	19,1	16,2	13,1	10,2			7,0
8,0	21,6	22,3	21,9	21,4	20,0	18,7	17,6	15,8	12,9	10,1	8,0		8,0
9,0		19,1	19,2	18,2	17,1	16,2	15,5	14,6	12,6	9,8	7,8	6,6	9,0
10,0		15,8	16,3	15,8	15,2	14,5	13,7	13,1	12,1	9,6	7,7	6,6	10,0
12,0		11,6	12,0	12,2	11,9	11,5	10,9	10,3	9,6	9,0	7,4	6,4	12,0
14,0			9,3	9,5	9,7	9,4	9,1	8,6	8,2	7,6	6,9	6,1	14,0
16,0				7,7	7,8	7,6	7,5	7,2	6,8	6,7	6,2	5,7	16,0
18,0				6,5	6,4	6,4	6,4	6,1	6,0	5,6	5,2	5,0	18,0
20,0					5,4	5,5	5,3	5,2	5,0	4,7	4,3	4,2	20,0
22,0					4,6	4,7	4,6	4,4	4,2	4,0	3,6	3,5	22,0
24,0						4,0	3,9	3,8	3,6	3,4	3,0	3,0	24,0
26,0							3,5	3,4	3,3	3,1	2,9	2,6	26,0
28,0								2,9	2,8	2,6	2,4	2,1	28,0
30,0								2,5	2,4	2,3	2,1	1,8	30,0
32,0									2,1	1,9	1,7	1,5	32,0
34,0										1,6	1,4	1,2	34,0
36,0										1,3	1,2	0,9	36,0
38,0											0,9		38,0

* speciale uitrusting

Heftabel hoofdmast													
Stempelbasis (m):		8,00 x 4,50 (smal)											
Ballast:		10,7 ton											
Inzet:		360° draaibaar											
													<i>last in tonnen</i>
mastlengte (m)	11,0	14,6	18,2	21,8	25,4	28,9	32,5	36,1	39,7	43,3	46,9	50,0	mastlengte (m)
3,0	43,5	43,5	43,5										3,0
3,5	39,0	39,0	39,0	35,5	33,0								3,5
4,0	35,0	35,5	34,0	31,5	28,9	26,2							4,0
4,5	32,0	32,0	29,2	27,6	25,3	23,2	20,7						4,5
5,0	29,3	27,9	26,2	24,4	22,7	20,7	19,6	16,9					5,0
6,0	22,6	21,8	20,8	19,8	18,5	17,5	16,2	15,3					6,0
7,0	17,6	17,7	17,1	16,4	15,7	14,7	14,0	13,1	12,1	10,2			7,0
8,0	13,9	14,8	14,4	13,9	13,4	12,7	12,1	11,5	10,7	9,9	8,0		8,0
9,0		12,2	12,4	12,2	11,6	11,0	10,7	10,0	9,4	8,8	7,8	6,6	9,0
10,0		10,2	10,7	10,6	10,1	9,9	9,4	9,0	8,5	8,0	7,4	6,6	10,0
12,0		7,5	7,9	8,3	8,1	7,8	7,5	7,1	6,7	6,3	5,8	5,6	12,0
14,0			6,1	6,5	6,5	6,4	6,1	5,8	5,4	5,0	4,6	4,4	14,0
16,0				5,2	5,1	5,1	5,0	4,7	4,4	4,1	3,6	3,5	16,0
18,0				4,2	4,2	4,2	4,1	3,9	3,6	3,3	2,9	2,8	18,0
20,0					3,5	3,5	3,4	3,2	3,0	2,7	2,3	2,2	20,0
22,0					2,9	2,9	2,8	2,7	2,4	2,2	1,8	1,8	22,0
24,0						2,5	2,4	2,3	2,0	1,7	1,4	1,3	24,0
26,0							2,1	1,9	1,9	1,6	1,4	1,0	26,0
28,0								1,6	1,5	1,3	1,1		28,0
30,0								1,3	1,2	1,0	0,8		30,0
32,0									1,0	0,8			32,0



70-tons weg-/terreinkraan

Liebherr LTM 1070-4.1

KRAANVERHUUR
BOEKESTIJN

Heftabel hoofdmast met jib (9,5 m)

Stempelbasis (m): 8,00 x 6,30 (breed)

Ballast: 10,7 ton

Inzet: 360° draaibaar

last in tonnen

mastlengte (m) jibhoek	32,5 + 9,5				39,7 + 9,5				46,9 + 9,5				50,0 + 9,5				mastlengte (m) jibhoek
	0°	20°	40°	60°	0°	20°	40°	60°	0°	20°	40°	60°	0°	20°	40°	60°	
4,5	11,2																4,5
5,0	11,1																5,0
6,0	10,9				6,9												6,0
7,0	10,7				6,7				4,3								7,0
8,0	10,4	7,6			6,6				4,3				3,6				8,0
9,0	10,1	7,4			6,5				4,3				3,6				9,0
10,0	9,9	7,1	5,8		6,4	5,6			4,2				3,6				10,0
12,0	9,2	6,7	5,4	4,6	6,2	5,5	5,1		4,1	3,7			3,5	3,2			12,0
14,0	7,3	6,4	5,3	4,5	6,0	5,4	5,0	4,4	3,9	3,7	3,5		3,4	3,1			14,0
16,0	6,1	6,1	5,1	4,4	5,6	5,1	4,8	4,4	3,8	3,6	3,5	3,8	3,3	3,1	3,1		16,0
18,0	5,5	5,4	5,0	4,4	4,6	4,8	4,6	4,3	3,7	3,5	3,5	3,6	3,2	3,1	3,1	3,2	18,0
20,0	4,7	4,6	4,8	4,4	3,8	4,2	4,3	4,0	3,6	3,4	3,4	3,4	3,1	3,0	3,0	3,1	20,0
22,0	3,9	4,3	4,2	4,2	3,4	3,5	3,8	3,3	3,0	3,3	3,2	3,3	2,9	2,9	2,9	3,0	22,0
24,0	3,3	3,6	3,8	4,0	3,2	3,1	3,2	3,1	2,5	2,8	3,1	3,1	2,4	2,7	2,8	2,8	24,0
26,0	2,8	3,1	3,3	3,3	2,7	2,9	2,9	3,0	2,0	2,3	2,6	2,7	1,9	2,2	2,5	2,7	26,0
28,0	2,4	2,6	2,7	2,8	2,2	2,5	2,7	2,8	1,6	1,9	2,1	2,2	1,5	1,8	2,0	2,2	28,0
30,0	2,0	2,1	2,3	2,3	1,9	2,1	2,2	2,3	1,2	1,5	1,7	1,8	1,2	1,4	1,6	1,8	30,0
32,0	1,6	1,8	1,8	1,8	1,5	1,7	1,9	1,9	0,9	1,2	1,3	1,4	0,8	1,1	1,3	1,4	32,0
Vlucht (m) 34,0	1,3	1,4	1,5	1,4	1,3	1,4	1,5	1,6	0,7	0,9	1,0	1,1		0,8	1,0	1,0	34,0
36,0	1,0	1,1	1,1		1,0	1,2	1,2	1,2		0,6	0,7	0,8			0,7	0,7	36,0
38,0	0,8	0,9			0,8	0,9	1,0	0,9									38,0
40,0					0,6	0,7	0,7	0,6									40,0

Heftabel hoofdmast met jib (16,0 m)

Stempelbasis (m): 8,00 x 6,30 (breed)

Ballast: 10,7 ton

Inzet: 360° draaibaar

last in tonnen

mastlengte (m) jibhoek	32,5 + 16,0				39,7 + 16,0				46,9 + 16,0				50,0 + 16,0				mastlengte (m) jibhoek
	0°	20°	40°	60°	0°	20°	40°	60°	0°	20°	40°	60°	0°	20°	40°	60°	
5,0	5,7																5,0
6,0	5,5																6,0
7,0	5,3				4,1												7,0
8,0	5,2				4,1												8,0
9,0	5,0				4,0				2,9				2,5				9,0
10,0	4,9				3,9				2,8				2,5				10,0
12,0	4,5	3,3			3,8				2,7				2,4				12,0
14,0	4,2	3,1			3,7	2,9			2,6				2,3				14,0
16,0	4,0	2,9	2,4		3,6	2,8			2,6	2,4			2,2	2,1			16,0
18,0	3,7	2,8	2,3	2,1	3,5	2,7	2,2		2,5	2,3			2,2	2,0			18,0
20,0	3,5	2,7	2,2	2,1	3,3	2,6	2,2	2,1	2,5	2,3	2,1		2,1	2,0			20,0
22,0	3,3	2,6	2,2	2,1	3,2	2,5	2,1	2,1	2,4	2,3	2,1	2,0	2,1	2,0			22,0
24,0	3,1	2,5	2,1	2,1	2,7	2,4	2,1	2,0	2,4	2,3	2,0	2,0	2,1	2,0			24,0
26,0	3,0	2,4	2,1	2,1	2,6	2,3	2,1	2,0	2,1	2,2	2,0	2,0	2,0	2,0			26,0
28,0	2,6	2,3	2,1	2,1	2,3	2,3	2,0	2,0	1,7	2,2	2,0	2,0	1,6	2,0			28,0
30,0	2,2	2,2	2,0	2,1	2,0	2,1	2,0	2,0	1,4	1,8	2,0	2,0	1,3	1,7			30,0
32,0	1,9	2,1	2,0	2,1	1,7	2,0	2,0	2,0	1,1	1,5	1,8	2,0	1,1	1,4			32,0
34,0	1,6	1,9	2,0	2,1	1,4	1,7	2,0	2,0	0,8	1,2	1,5	1,7	0,7	1,1			34,0
36,0	1,3	1,5	1,7	1,7	1,1	1,4	1,6	1,7		0,9	1,2	1,3		0,8			36,0
38,0	1,1	1,3	1,4	1,3	0,9	1,2	1,4	1,4		0,6	0,9	1,0		0,6			38,0
Vlucht (m) 40,0	0,9	1,0	1,1	1,0	0,7	0,9	1,1	1,1			0,6	0,7					40,0
42,0	0,7	0,8	0,8			0,7	0,9	0,9									42,0
44,0		0,6					0,6	0,6									44,0

Technische wijzigingen, beschikbaarheid, zet- en drukfouten voorbehouden, 1 januari 2009

70-tons weg-/terreinkraan

Liebherr LTM 1070-4.1



KRAANVERHUUR
BOEKESTIJN

Technische wijzigingen, beschikbaarheid, zet- en drukfouten voorbehouden, 1 januari 2009

Heftabel hoofdmast													
Stempelbasis (m):		8,00 x 6,30 (breed)											
Ballast:		14,5 ton											
Inzet:		360° draaibaar											
													<i>last in tonnen</i>
mastlengte (m)	11,0	14,6	18,2	21,8	25,4	28,9	32,5	36,1	39,7	43,3	46,9	50,0	mastlengte (m)
2,5	70,0*												2,5
3,0	51,0	51,0	51,0										3,0
3,5	46,5	46,5	46,5	40,0	33,0								3,5
4,0	42,5	42,5	42,5	39,0	32,5	26,3							4,0
4,5	39,0	39,0	39,0	38,0	31,5	25,7	20,7						4,5
5,0	35,5	36,0	36,0	35,5	31,0	25,2	20,4	16,9					5,0
6,0	30,5	31,0	31,0	31,0	28,9	24,3	19,8	16,6					6,0
7,0	26,3	26,8	26,9	26,8	27,1	23,3	19,1	16,2	13,1	10,2			7,0
8,0	22,7	23,1	23,2	23,6	23,1	21,6	17,8	15,8	12,9	10,1	8,0		8,0
9,0		20,4	20,3	20,7	19,9	18,6	16,6	15,0	12,6	9,8	7,8	6,6	9,0
10,0		17,8	18,1	18,1	17,3	16,3	15,6	14,1	12,1	9,6	7,7	6,6	10,0
12,0		13,5	13,9	14,0	13,7	13,0	12,6	12,0	11,0	9,0	7,4	6,4	12,0
14,0			10,9	11,1	11,0	10,9	10,3	9,9	9,3	8,3	6,9	6,1	14,0
16,0				9,0	8,9	9,0	8,7	8,3	8,0	7,6	6,5	5,7	16,0
18,0				7,4	7,6	7,4	7,4	7,2	6,9	6,4	6,0	5,4	18,0
20,0					6,4	6,2	6,3	6,2	5,9	5,7	5,4	5,0	20,0
22,0					5,5	5,3	5,4	5,1	5,0	4,9	4,6	4,5	22,0
24,0						4,7	4,7	4,6	4,4	4,2	3,9	3,9	24,0
26,0						4,3	4,1	4,1	3,8	3,6	3,3	3,3	26,0
28,0							3,6	3,6	3,3	3,1	2,9	2,8	28,0
30,0							3,2	3,1	2,9	2,7	2,4	2,4	30,0
32,0								2,7	2,5	2,4	2,1	2,1	32,0
Vlucht (m) 34,0									2,2	2,0	1,8	1,8	34,0
36,0									1,9	1,7	1,5	1,5	36,0
38,0										1,4	1,2	1,2	38,0
40,0										1,2	1,0	1,0	40,0

Heftabel hoofdmast													
Stempelbasis (m):		8,00 x 4,50 (smal)											
Ballast:		14,5 ton											
Inzet:		360° draaibaar											
													<i>last in tonnen</i>
mastlengte (m)	11,0	14,6	18,2	21,8	25,4	28,9	32,5	36,1	39,7	43,3	46,9	50,0	mastlengte (m)
3,0	44,5	44,0	44,5										3,0
3,5	39,5	39,5	39,5	39,5	33,0								3,5
4,0	36,0	36,0	36,0	35,0	32,5	26,3							4,0
4,5	32,5	33,0	33,0	32,0	29,5	25,7	20,7						4,5
5,0	29,8	30,0	29,8	28,3	26,2	24,1	20,4	16,9					5,0
6,0	25,4	25,5	24,3	22,9	21,3	20,3	18,9	16,6					6,0
7,0	20,7	20,9	20,1	19,0	18,1	17,1	16,2	15,3	13,1	10,2			7,0
8,0	16,4	17,3	16,9	16,3	15,4	14,8	13,9	13,2	12,2	10,1	8,0		8,0
9,0		14,3	14,6	14,1	13,7	12,9	12,4	11,6	11,1	9,8	7,8	6,6	9,0
10,0		12,1	12,5	12,4	12,0	11,4	10,9	10,5	9,9	9,2	7,7	6,6	10,0
12,0		9,0	9,4	9,8	9,6	9,1	8,9	8,4	8,1	7,7	7,1	6,4	12,0
14,0			7,4	7,7	7,7	7,7	7,3	7,0	6,7	6,3	5,8	5,6	14,0
16,0				6,2	6,3	6,3	6,1	5,8	5,5	5,2	4,7	4,6	16,0
18,0				5,2	5,2	5,1	5,1	4,9	4,6	4,3	3,9	3,8	18,0
20,0					4,4	4,3	4,2	4,1	3,9	3,6	3,2	3,1	20,0
22,0					3,7	3,7	3,6	3,5	3,3	3,0	2,6	2,5	22,0
24,0						3,2	3,1	2,9	2,7	2,5	2,1	2,1	24,0
26,0						2,7	2,6	2,5	2,3	2,1	1,7	1,7	26,0
28,0						2,2	2,1	2,0	1,7	1,4	1,4	1,3	28,0
30,0							1,9	1,8	1,6	1,4	1,1	1,0	30,0
Vlucht (m) 32,0								1,5	1,3	1,1	0,8		32,0
34,0									1,0	0,9			34,0
36,0									0,8				36,0



70-tons weg-/terreinkraan

Liebherr LTM 1070-4.1

KRAANVERHUUR
BOEKESTIJN

Heftabel hoofdmast met jib (9,5 m)

Stempelbasis (m): 8,00 x 6,30 (breed)
Ballast: 14,5 ton
Inzet: 360° draaibaar

mastlengte (m) jibhoek	32,5 + 9,5				39,7 + 9,5				46,9 + 9,5				50,0 + 9,5				mastlengte (m) jibhoek
	0°	20°	40°	60°	0°	20°	40°	60°	0°	20°	40°	60°	0°	20°	40°	60°	
4,5	11,2																4,5
5,0	11,1																5,0
6,0	10,9				6,9												6,0
7,0	10,7				6,7			4,3									7,0
8,0	10,4	7,6			6,6			4,3				3,6					8,0
9,0	10,1	7,4			6,5			4,3				3,6					9,0
10,0	9,9	7,1	5,8		6,4	5,6		4,2				3,6					10,0
12,0	9,4	6,7	5,4	4,6	6,2	5,5	5,1	4,1	3,7			3,5	3,2				12,0
14,0	8,8	6,4	5,3	4,5	6,0	5,4	5,0	4,4	3,9	3,7	3,5	3,4	3,1				14,0
16,0	7,3	6,1	5,1	4,4	5,7	5,1	4,8	4,4	3,8	3,6	3,5	3,8	3,3	3,1	3,1		16,0
18,0	6,1	5,9	5,0	4,4	5,4	4,8	4,6	4,3	3,7	3,5	3,5	3,6	3,2	3,1	3,1	3,2	18,0
20,0	5,2	5,5	4,9	4,4	4,8	4,6	4,3	4,3	3,6	3,4	3,4	3,4	3,1	3,0	3,0	3,1	20,0
22,0	4,8	4,7	4,8	4,4	4,1	4,3	4,2	4,2	3,4	3,3	3,2	3,3	3,0	2,9	2,9	3,0	22,0
24,0	4,2	4,0	4,2	4,3	3,4	3,8	4,0	4,0	3,2	3,1	3,1	3,1	2,8	2,8	2,8	2,8	24,0
26,0	3,6	3,8	3,8	3,8	3,0	3,2	3,4	3,6	2,8	2,9	2,9	3,0	2,7	2,7	2,6	2,7	26,0
28,0	3,1	3,3	3,5	3,5	2,8	2,7	2,9	3,0	2,3	2,6	2,8	2,8	2,2	2,5	2,5	2,6	28,0
30,0	2,6	2,8	2,9	2,9	2,6	2,6	2,6	2,6	1,9	2,2	2,4	2,5	1,9	2,1	2,3	2,5	30,0
32,0	2,2	2,4	2,5	2,4	2,2	2,4	2,4	2,5	1,6	1,8	2,0	2,1	1,5	1,8	1,9	2,0	32,0
34,0	1,9	2,0	2,1	2,0	1,9	2,0	2,2	2,2	1,3	1,5	1,7	1,7	1,2	1,4	1,6	1,7	34,0
36,0	1,6	1,7	1,7		1,6	1,7	1,8	1,8	1,0	1,2	1,3	1,4	0,9	1,1	1,3	1,3	36,0
Vlucht (m) 38,0	1,3	1,4			1,3	1,4	1,5	1,4	0,8	0,9	1,1	1,1	0,7	0,9	1,0	1,0	38,0
40,0					1,1	1,2	1,2	1,1		0,7	0,8	0,8		0,6	0,7	0,8	40,0
Vlucht (m) 42,0					0,8	0,9	0,9										42,0

Heftabel hoofdmast met jib (16,0 m)

Stempelbasis (m): 8,00 x 6,30 (breed)
Ballast: 14,5 ton
Inzet: 360° draaibaar

mastlengte (m) jibhoek	32,5 + 16,0				39,7 + 16,0				46,9 + 16,0				50,0 + 16,0				mastlengte (m) jibhoek
	0°	20°	40°	60°	0°	20°	40°	60°	0°	20°	40°	60°	0°	20°	40°	60°	
5,0	5,7																5,0
6,0	5,5																6,0
7,0	5,3				4,1												7,0
8,0	5,2				4,1												8,0
9,0	5,0				4,0			2,9					2,5				9,0
10,0	4,9				3,9			2,8					2,5				10,0
12,0	4,5	3,3			3,8			2,7					2,4				12,0
14,0	4,2	3,1			3,7	2,9		2,6					2,3				14,0
16,0	4,0	2,9	2,4		3,6	2,8		2,6	2,4				2,2	2,1			16,0
18,0	3,7	2,8	2,3	2,1	3,5	2,7	2,2	2,5	2,3				2,2	2,0			18,0
20,0	3,5	2,7	2,2	2,1	3,3	2,6	2,2	2,1	2,5	2,3	2,1		2,1	2,0			20,0
22,0	3,3	2,6	2,2	2,1	3,2	2,5	2,1	2,1	2,4	2,3	2,1	2,0	2,1	2,0			22,0
24,0	3,1	2,5	2,1	2,1	3,1	2,4	2,1	2,0	2,4	2,3	2,0	2,0	2,1	2,0			24,0
26,0	3,0	2,4	2,1	2,1	3,0	2,3	2,1	2,0	2,3	2,2	2,0	2,0	2,0	2,0			26,0
28,0	2,8	2,3	2,1	2,1	2,6	2,3	2,0	2,0	2,3	2,2	2,0	2,0	2,0	2,0			28,0
30,0	2,7	2,2	2,0	2,1	2,3	2,2	2,0	2,0	2,1	2,1	2,0	2,0	1,9	1,9			30,0
32,0	2,5	2,2	2,0	2,1	2,1	2,2	2,0	2,0	1,7	2,1	2,0	2,0	1,6	1,9			32,0
34,0	2,2	2,1	2,0	2,1	2,0	2,0	2,0	2,0	1,4	1,8	1,9	2,0	1,3	1,7			34,0
36,0	1,9	2,1	2,0	2,1	1,7	1,9	1,9	2,0	1,1	1,5	1,8	1,9	1,0	1,4			36,0
38,0	1,6	1,8	1,9	1,8	1,5	1,7	1,8	1,9	0,9	1,2	1,5	1,6	0,8	1,1			38,0
40,0	1,3	1,5	1,6	1,4	1,2	1,5	1,6	1,6	0,7	1,0	1,2	1,3	0,6	0,9			40,0
42,0	1,1	1,3	1,3		1,0	1,2	1,3	1,3		0,7	0,9	1,0		0,7			42,0
Vlucht (m) 44,0	0,9	1,0			0,8	1,0	1,1	1,0			0,7	0,7					44,0
46,0	0,8				0,7	0,8	0,9	0,7									46,0
Vlucht (m) 48,0					0,6	0,6											48,0

Technische wijzigingen, beschikbaarheid, zet- en drukfouten voorbehouden, 1 januari 2009