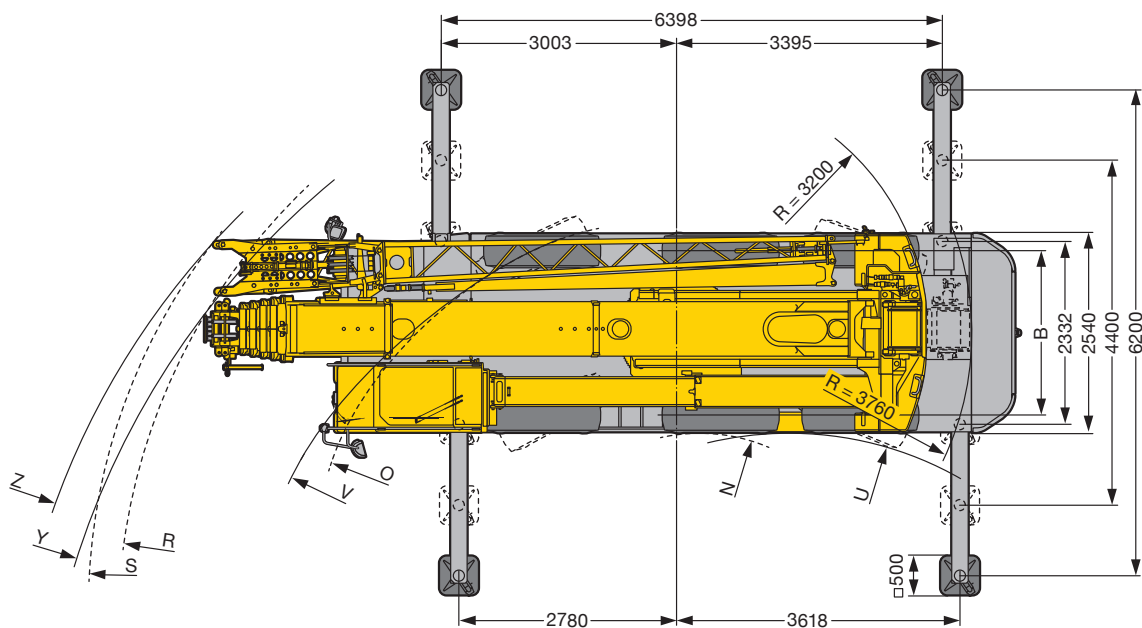
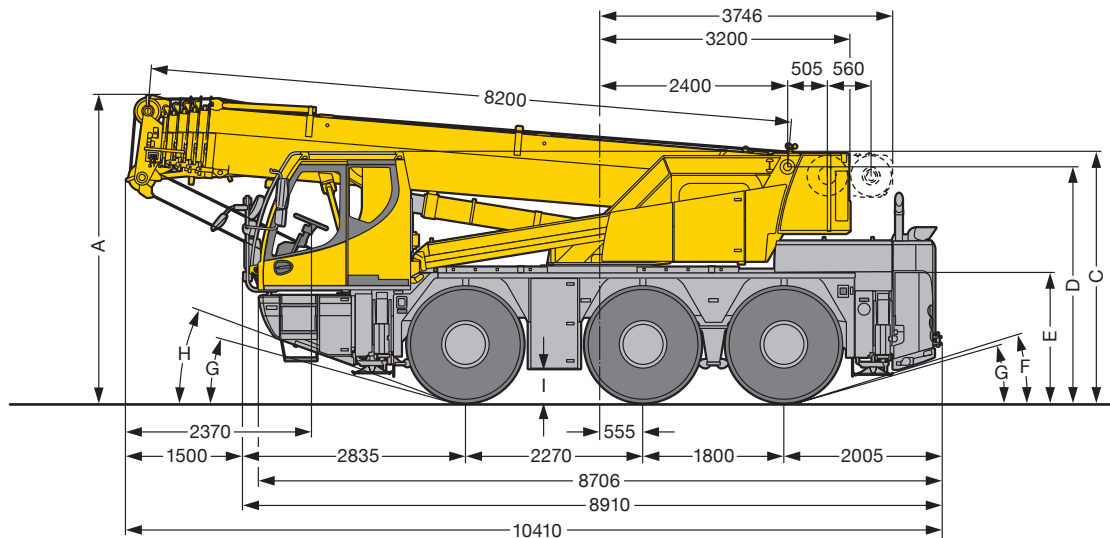


50-tons compact kraan

Liebherr LTC 1045-3.1



KRAANVERHUUR
BOEKESTIJN



Maattabel (maten in mm)

A	A*	B	C	D	E	F	G	H	I
3880	3780	2101	3160	2968	1620	15°	13°	18°	391

* 100 mm verlaagd

Algemene informatie

Stempelschotten	Stempelbasis	Hoofdmastlengte	Jiblengte	Hijsblokken	Reeptrek
2,05 x 0,84 m	6,2 x 6,4 m	36 m	1,5 m	SWL 6 ton (75 kg massa)	4,5 ton
			7,5 m	SWL 16 ton (195 kg massa)	
				SWL 32 ton (280 kg massa)	

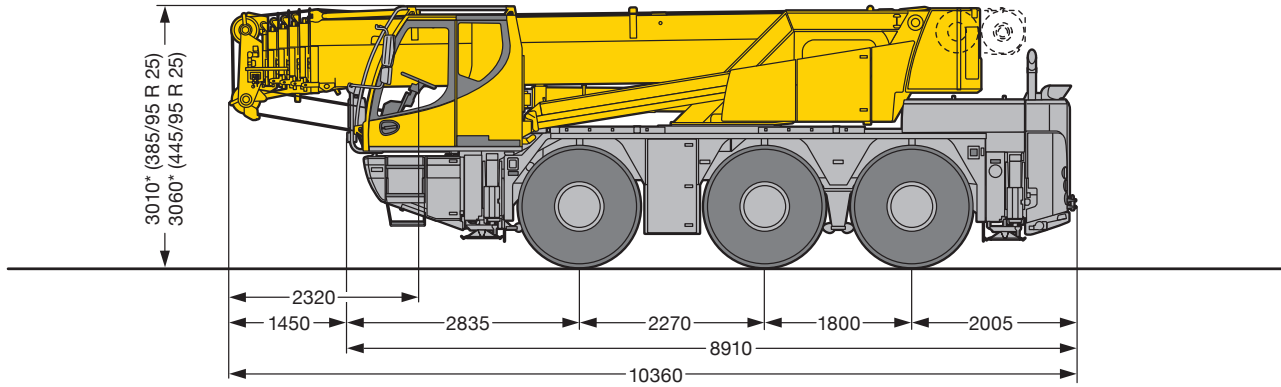
Technische wijzigingen, beschikbaarheid, zet- en drukfouten voorbehouden, 1 februari 2013



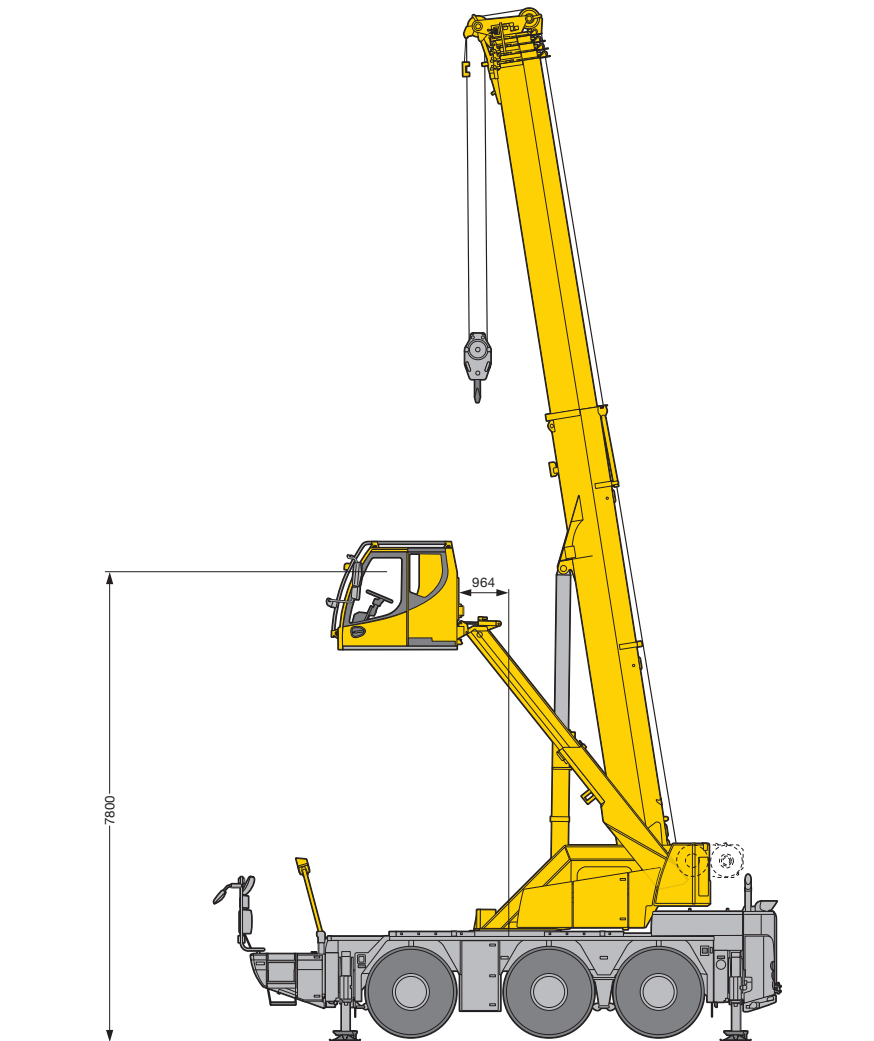
KRAANVERHUUR
BOEKESTIJN

50-tons compact kraan

Liebherr LTC 1045-3.1



* 100 mm verlaagd - abgesenkt - lowered



Technische wijzigingen, beschikbaarheid, zet- en drukfouten voorbehouden, 1 februari 2013

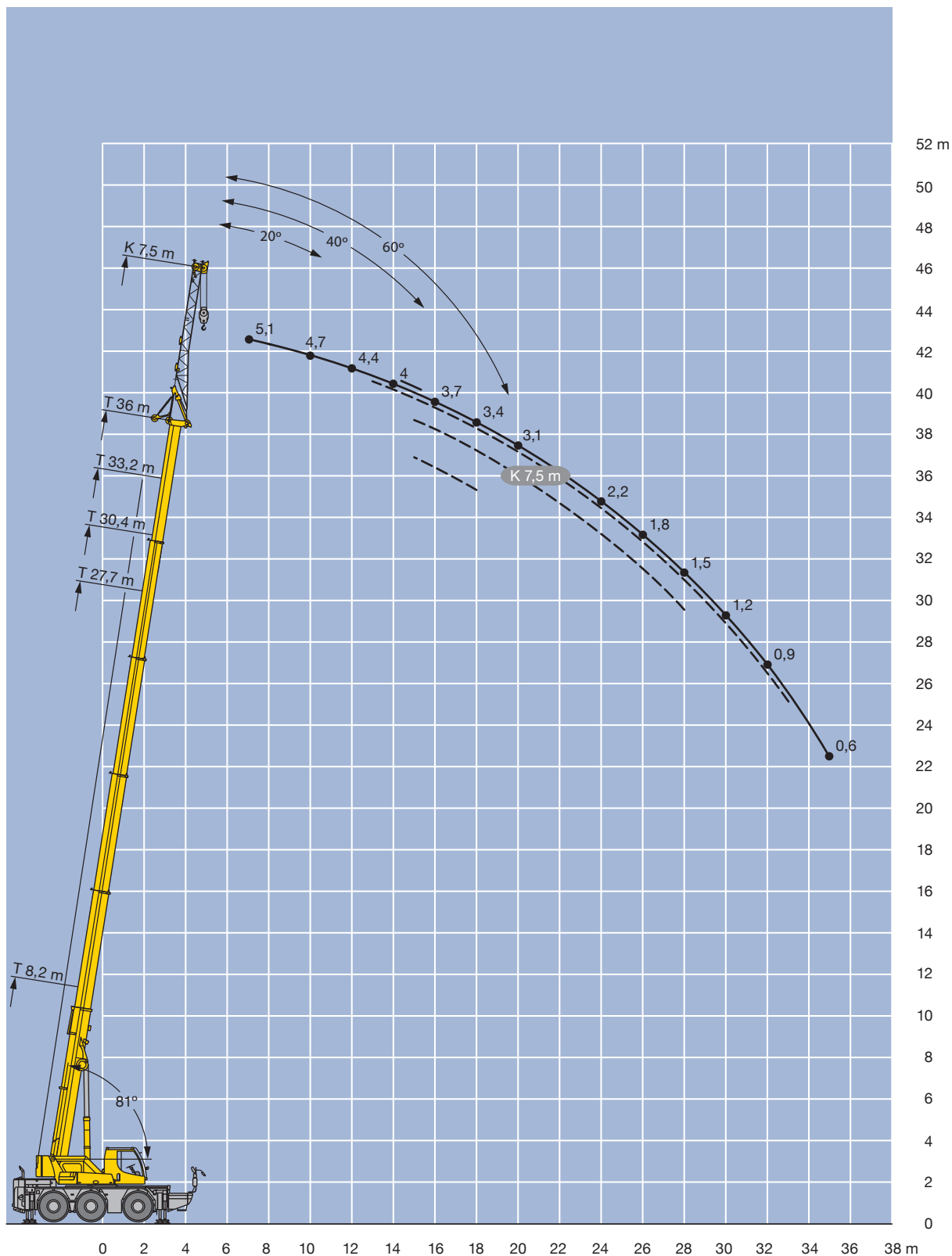
50-tons compact kraan

Liebherr LTC 1045-3.1



KRAANVERHUUR
BOEKESTIJN

Technische wijzigingen, beschikbaarheid, zet- en drukfouten voorbehouden, 1 februari 2013





KRAANVERHUUR
BOEKESTIJN

50-tons compact kraan

Liebherr LTC 1045-3.1

Heftabel hoofdmast

Stempelbasis (m): 6,4 x 6,20 (breed)

Ballast: 6,5 ton

Inzet: 360° draaibaar

		<i>last in tonnen</i>										
mastlengte (m)	8,2	11,0	13,8	16,5	19,3	22,1	24,9	27,7	30,4	33,2	36,0	mastlengte (m)
4,0	35,1	34,8	32,6	31,2	28,8	24,5	18,6	15,4				4,0
5,0	28,7	29,0	28,8	28,7	27,6	23,3	17,0	14,9	12,2	10,0		5,0
6,0		23,6	23,6	23,6	23,4	21,9	15,3	14,0	11,7	9,7	7,8	6,0
7,0		19,7	19,9	19,9	19,0	18,5	13,8	12,8	11,1	9,3	7,7	7,0
8,0		16,0	16,2	16,2	16,3	15,4	13,0	11,7	10,5	8,9	7,5	8,0
9,0			13,6	13,7	13,6	13,1	12,2	10,7	9,8	8,4	7,2	9,0
10,0			11,4	11,5	11,4	11,2	11,3	9,8	9,1	8,0	7,0	10,0
12,0				8,6	8,6	8,7	8,6	8,3	7,8	7,1	6,4	12,0
14,0				6,8	7,0	6,9	6,7	6,8	6,6	6,3	5,8	14,0
16,0					5,6	5,5	5,6	5,5	5,3	5,2	5,2	16,0
18,0						4,7	4,7	4,5	4,5	4,5	4,3	18,0
20,0							3,9	3,8	3,8	3,7	3,6	20,0
22,0							3,4	3,4	3,2	3,2	3,0	22,0
24,0								2,9	2,8	2,7	2,5	24,0
26,0									2,4	2,3	2,1	26,0
28,0									2,0	2,0	1,8	28,0
30,0										1,7	1,5	30,0
32,0											1,3	32,0
33,0											1,1	33,0

Heftabel hoofdmast

Stempelbasis (m): 6,4 x 4,40 (smal)

Ballast: 6,5 ton

Inzet: 360° draaibaar

		<i>last in tonnen</i>										
mastlengte (m)	8,2	11,0	13,8	16,5	19,3	22,1	24,9	27,7	30,4	33,2	36,0	mastlengte (m)
4,0	30,5	30,8	28,6	26,9	25,5	23,4	18,6	15,4				4,0
5,0	22,7	22,4	21,5	20,5	19,2	17,9	16,7	14,9	12,2	10,0		5,0
6,0		16,8	16,8	16,1	15,2	14,4	14,0	13,1	11,7	9,7	7,8	6,0
7,0		12,9	13,3	13,1	12,4	12,3	11,6	11,1	10,6	9,3	7,7	7,0
8,0		10,3	10,7	10,7	10,9	10,3	9,9	9,6	9,1	8,5	7,5	8,0
9,0			8,8	9,1	9,2	8,9	8,8	8,3	7,8	7,5	7,2	9,0
10,0			7,5	7,8	7,8	7,8	7,6	7,2	7,1	6,8	6,4	10,0
12,0				5,9	5,9	6,0	5,9	5,9	5,6	5,4	5,0	12,0
14,0				4,6	4,6	4,7	4,6	4,5	4,4	4,3	4,0	14,0
16,0					3,7	3,8	3,7	3,6	3,5	3,4	3,2	16,0
18,0						3,1	3,0	3,0	2,9	2,8	2,6	18,0
20,0							2,5	2,5	2,4	2,3	2,1	20,0
22,0							2,1	2,1	2,0	1,9	1,7	22,0
24,0								1,7	1,6	1,5	1,4	24,0
26,0									1,3	1,2	1,1	26,0
28,0									1,1	1,0	0,8	28,0
29,0										0,9		29,0

Technische wijzigingen, beschikbaarheid, zet- en drukfouten voorbehouden, 1 februari 2013

50-tons compact kraan

Liebherr LTC 1045-3.1



KRAANVERHUUR
BOEKESTIJN

Technische wijzigingen, beschikbaarheid, zet- en drukfouten voorbehouden, 1 februari 2013

Heftabel hoofdmast met 7,5 m jib

Stempelbasis (m): 6,4 x 6,20 (breed)

Ballast: 6,5 ton

Inzet: 360° draaibaar

mastlengte (m) jibhoek	27,7 + 7,5				30,4 + 7,5				33,2 + 7,5				36,0 + 7,5				last in tonnen mastlengte (m) jibhoek
	0°	20°	40°	60°	0°	20°	40°	60°	0°	20°	40°	60°	0°	20°	40°	60°	
5,0	8,3																5,0
6,0	8,0				7,1												6,0
7,0	7,7				7,0				6,1				5,1				7,0
8,0	7,4	5,4			6,9				6,0				5,0				8,0
9,0	7,1	5,3			6,6	5,2			5,9				4,8				9,0
10,0	6,8	5,1	3,8		6,5	5,0	3,8		5,7	4,7			4,7	4,3			10,0
12,0	6,3	4,7	3,7	2,7	6,0	4,5	3,7	2,7	5,4	4,4	3,6	2,7	4,4	4,0	3,5		12,0
14,0	5,8	4,4	3,6		5,5	4,3	3,6		4,7	4,2	3,5	2,6	4,0	3,7	3,4	2,6	14,0
16,0	4,9	4,2	3,5		4,8	4,2	3,5		4,2	4,0	3,5		3,7	3,5	3,2		16,0
18,0	4,2	4,0	3,4		4,0	4,0	3,4		3,8	3,7	3,4		3,4	3,2	3,1		18,0
20,0	3,6	3,6	3,3		3,5	3,5	3,4		3,2	3,4	3,3		3,1	3,0	2,9		20,0
22,0	3,1	3,1			2,9	3,0	3,1		2,8	2,9	3,0		2,7	2,8	2,7		22,0
24,0	2,5	2,7			2,5	2,5			2,4	2,5	2,6		2,2	2,5	2,6		24,0
26,0	2,2	2,2			2,1	2,2			2,0	2,2			1,8	2,0	2,1		26,0
28,0	1,9	2,0			1,8	1,9			1,6	1,8			1,5	1,7			28,0
30,0	1,6				1,4	1,6			1,3	1,5			1,2	1,3			30,0
32,0					1,2				1,1	1,2			0,9	1,1			32,0
34,0					1,0				0,9				0,7	0,8			34,0
36,0									0,7								36,0
37,0									0,6								37,0

Heftabel hoofdmast met 1,5 m jib

Stempelbasis (m): 6,4 x 6,20 (breed)

Ballast: 6,5 ton

Inzet: 360° draaibaar

mastlengte (m) jibhoek	8,2 + 1,5				11,0 + 1,5				13,8 + 1,5				36,0 + 1,5				last in tonnen mastlengte (m) jibhoek	
	0°	20°	40°	60°	0°	20°	40°	60°	0°	20°	40°	60°	0°	20°	40°	60°		
4,0		25,0	20,4	16,0			21,2	16,2			21,6	16,4					4,0	
4,5		24,6	20,1	15,9		25,0	20,8	16,1			21,2	16,2					4,5	
5,0	25,0	23,8	19,9	15,8		25,0	20,5	16,0			20,8	16,1					5,0	
6,0	23,3	22,9	19,7	15,6		23,6	19,9	15,8		23,4	20,3	15,8					6,0	
7,0	18,7	19,7	19,5	15,4	18,8	19,7	19,3	15,8		19,5	19,3	15,7					7,0	
8,0					16,0	16,1	16,2	15,5		16,2	16,2	15,6				6,8	8,0	
9,0					13,0	13,1	13,2	13,3		13,2	13,4	13,4			6,5	6,5	9,0	
10,0					10,4	11,0	11,0		11,2	11,2	11,2	11,2			6,2	6,2	10,0	
12,0									8,3	8,4	8,5	8,5			5,6	5,6	12,0	
14,0															5,1	5,0	14,0	
16,0															4,5	4,4	16,0	
18,0															4,0	4,0	18,0	
20,0															3,2	3,2	3,3	20,0
22,0															2,7	2,7	2,7	22,0
24,0															2,2	2,2	2,2	24,0
26,0															1,8	1,8	1,8	26,0
28,0														1,4	1,4	1,4	1,4	28,0
30,0														1,1	1,1	1,2	1,1	30,0
32,0														0,9	0,9	0,9	0,9	32,0
34,0														0,7	0,7	0,7		34,0

overige mastlengtes op aanvraag