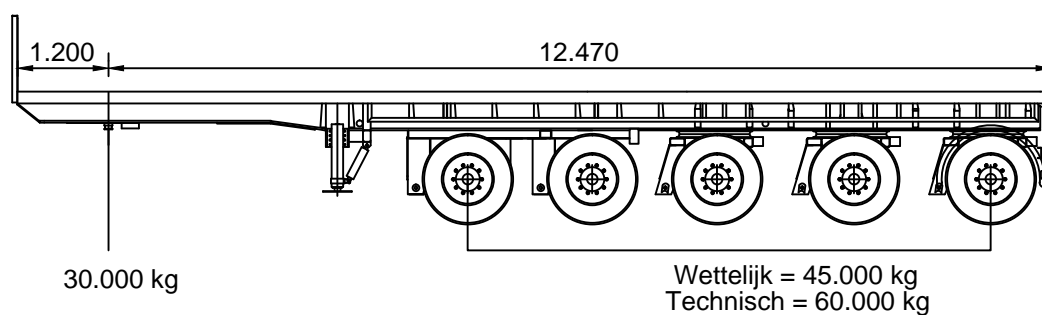
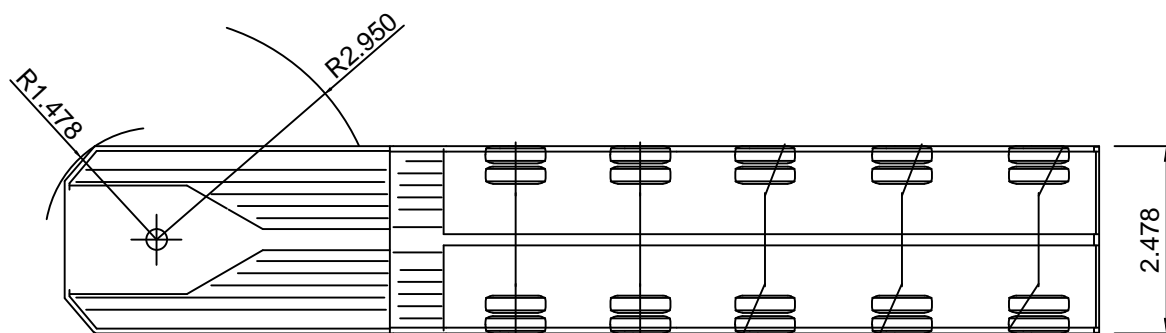


5 Assige vlakke oplegger



KRAANVERHUUR
BOEKESTIJN



30.000 kg

Wettelijk = 45.000 kg
Technisch = 60.000 kg

Algemene informatie

Leeggewicht	Laadvermogen	Laadvloer hoogte	Laadvloer breedte	Bijzonderheden
15.520 kg	Wettelijk = 59.480 Technisch = 74.480 kg	1650 mm	2478 mm	Ook in de breedte 2540 mm

Copyright © Kraanverhuur D. Boekestijn B.V. 2013

Maassluiseweg 1 Tel. 010 5916744 E-mail: info@boekestijnbv.nl
3155 EJ Maasland Fax. 010 5924229 Internet: www.boekestijnbv.nl