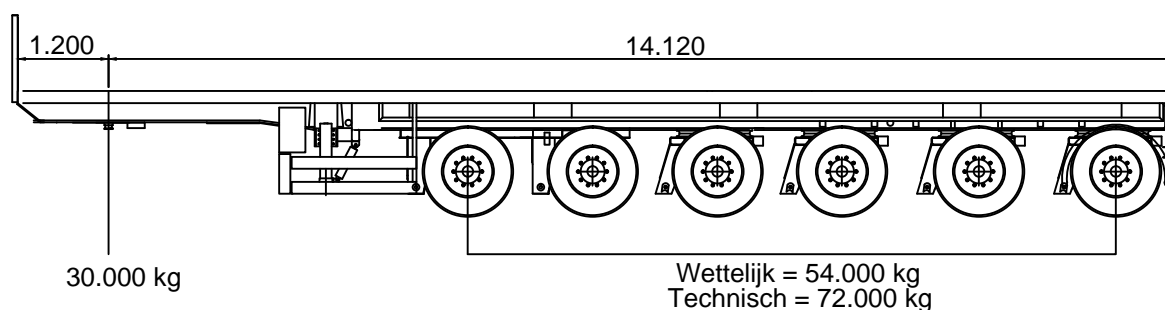
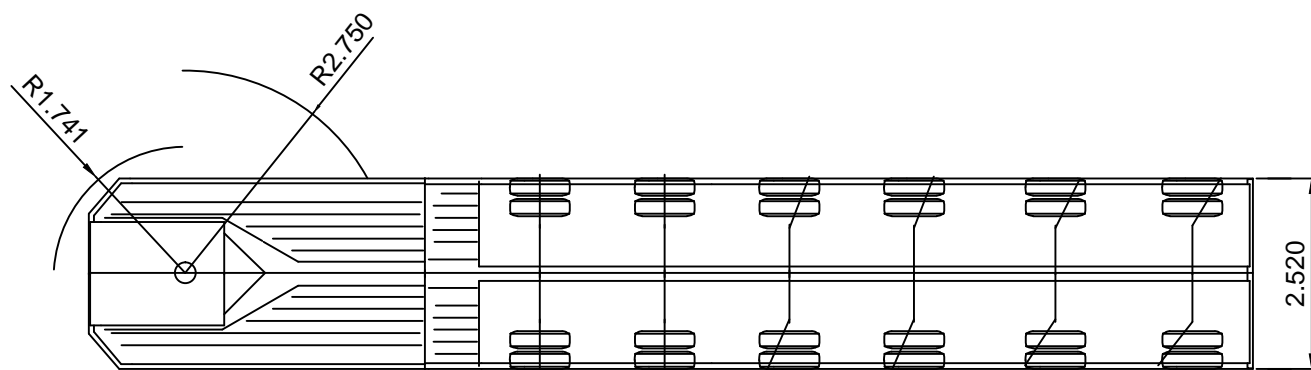


6 Assige vlakke oplegger



KRAANVERHUUR
BOEKESTIJN



Algemene informatie

Leeggewicht	Laadvermogen	Laadvloer hoogte	Laadvloer breedte	Bijzonderheden
17.180 kg	Wettelijk = 66.820 kg Technisch = 84.820 kg	1650 mm	2540 mm	