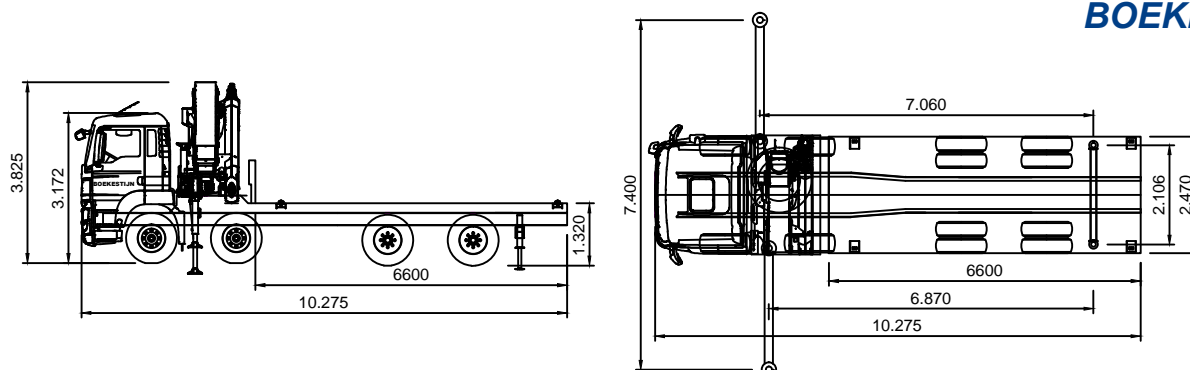


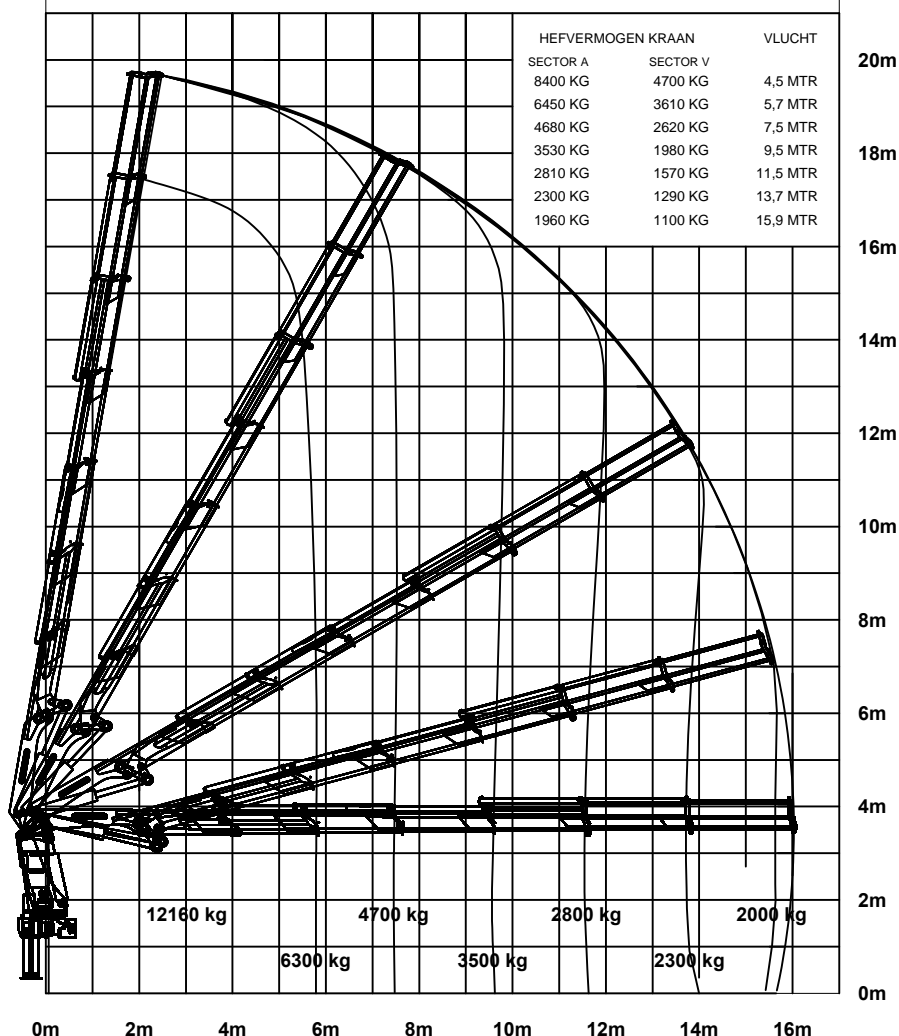
# 44 ton/meter autolaadkraan



KRAANVERHUUR  
BOEKESTIJN



LASTDIAGRAM PK-44002-E



## Algemene informatie

Leeggewicht	Laadvermogen	Laadvloer hoogte	Laadvloerbreedte	Stempelbasis	Bijzonderheden
22.060 kg	18.940 kg	1350 mm	2470 mm	7,4 x 7,1 mtr	Uitvoerbaar met 2.5 tons lier