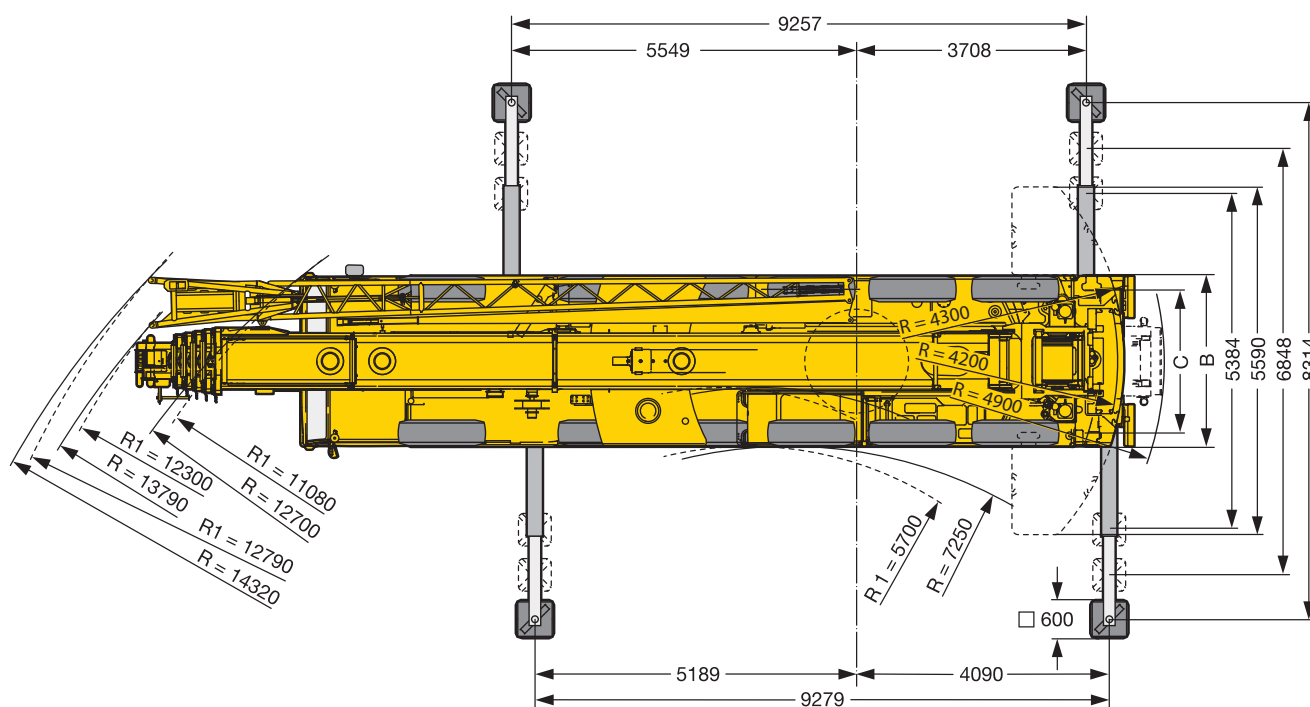
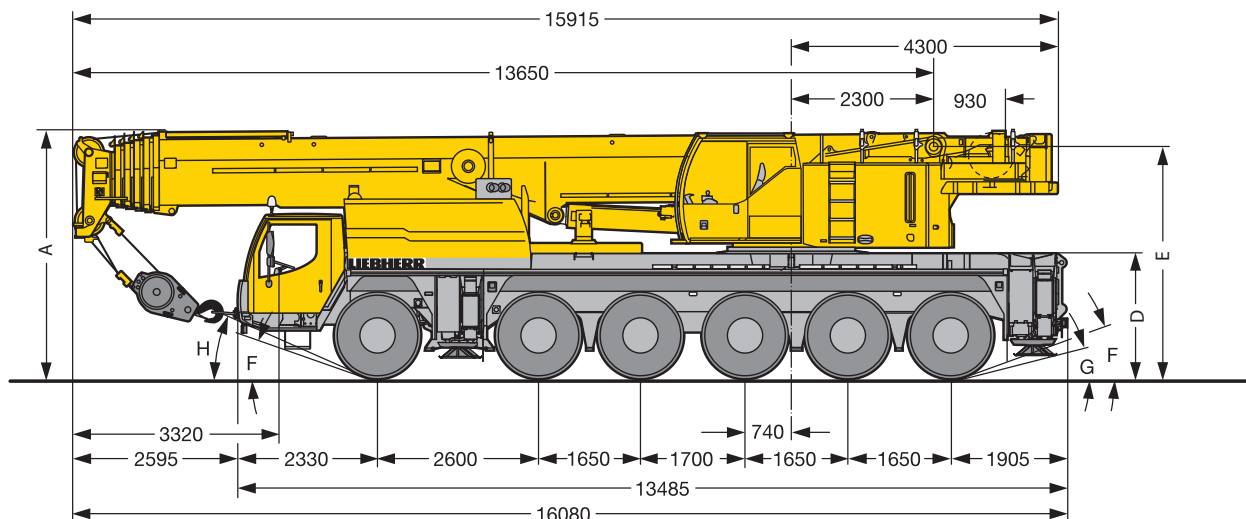


# 160-tons weg-/terreinkraan

## Liebherr LTM 1150-6.1



KRAANVERHUUR  
BOEKESTIJN



Maattabel (maten in mm)

| A    | B    | C    | D    | E    | F   | G   | H   |
|------|------|------|------|------|-----|-----|-----|
| 4000 | 2750 | 2301 | 2050 | 3752 | 22° | 14° | 26° |

R<sub>1</sub> = alle assen gestuurd

Algemene informatie

| Stempelschotten | Stempelbasis  | Draaicircel ballast | Hoofdmastlengte | Jiblengte | Hijsblokken (gewicht) | Reeptrek |
|-----------------|---------------|---------------------|-----------------|-----------|-----------------------|----------|
| 2,70 x 1,72 m   | 9,28 x 8,31 m | R = 4,3 m           | 66 m            | 10,8 m    | SWL 8,8 ton (250 kg)  | 8,8 ton  |
|                 | 9,28 x 6,85 m |                     |                 | 19,0 m    | SWL 26 ton (450 kg)   |          |
|                 | 9,28 x 5,38 m |                     |                 |           | SWL 59 ton (700 kg)   |          |

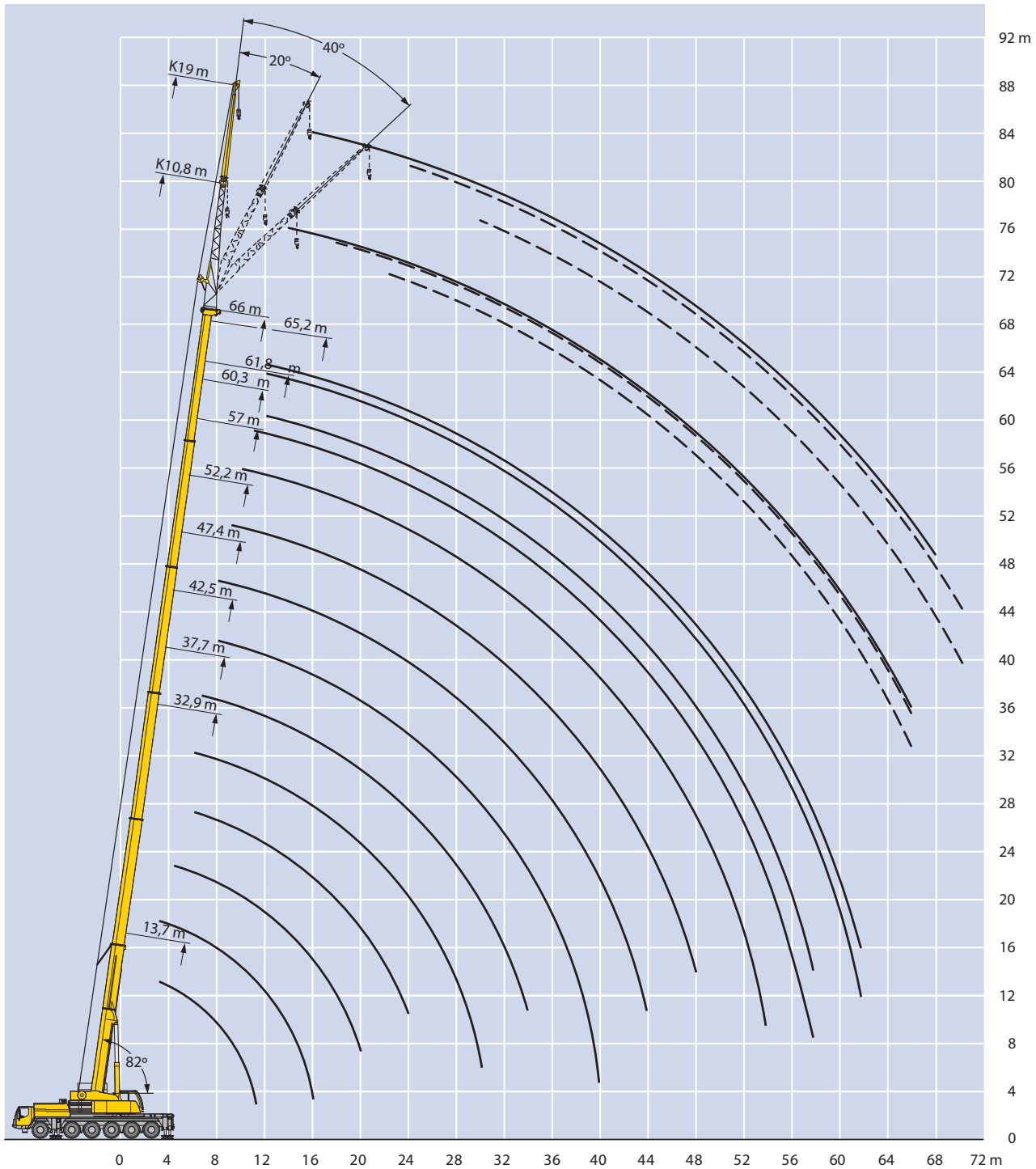
Technische wijzigingen, beschikbaarheid, zet- en drukfouten voorbehouden, 1 januari 2016



KRAANVERHUUR  
BOEKESTIJN

# 160-tons weg-/terreinkraan

## Liebherr LTM 1150-6.1



Technische wijzigingen, beschikbaarheid, zet- en drukfouten voorbehouden, 1 januari 2016

Copyright © Kraanverhuur D. Boekestijn B.V. 2016

Maassluiseweg 1 Tel. 010 5916744 E-mail: info@boekestijn.nl  
3155 EJ Maasland Fax. 010 5924229 Internet: www.boekestijn.nl

# 160-tons weg-/terreinkraan

## Liebherr LTM 1150-6.1

# 160t

KRAANVERHUUR  
BOEKESTIJN

Technische wijzigingen, beschikbaarheid, zet- en drukfouten voorbehouden, 1 januari 2016

### Heftabel hoofdmast

Stempelbasis (m): 9,28 x 8,31 (breed)  
Ballast: 46,8 ton  
Inzet: 360° draaibaar

|                |       |      |      |      |      |      |      |      |      |      |      |      |      |      | <i>last in tonnen</i> |                |
|----------------|-------|------|------|------|------|------|------|------|------|------|------|------|------|------|-----------------------|----------------|
| mastlengte (m) | 13,7* | 13,7 | 18,5 | 23,3 | 28,1 | 32,9 | 37,7 | 42,5 | 47,4 | 52,2 | 57,0 | 60,3 | 61,8 | 65,2 | 66,0                  | mastlengte (m) |
| 3,0            | 150,0 | 96,4 | 81,8 | 71,6 |      |      |      |      |      |      |      |      |      |      |                       | 3,0            |
| 3,5            | 102,0 | 92,3 | 82,1 | 71,0 | 56,1 |      |      |      |      |      |      |      |      |      |                       | 3,5            |
| 4,0            | 94,6  | 85,6 | 82,5 | 70,0 | 55,6 |      |      |      |      |      |      |      |      |      |                       | 4,0            |
| 4,5            | 86,3  | 79,6 | 79,7 | 68,6 | 55,0 | 44,9 |      |      |      |      |      |      |      |      |                       | 4,5            |
| 5,0            | 79,2  | 74,2 | 74,3 | 67,1 | 54,3 | 44,2 |      |      |      |      |      |      |      |      |                       | 5,0            |
| 6,0            | 70,7  | 64,9 | 65,1 | 63,5 | 52,1 | 42,7 | 33,9 |      |      |      |      |      |      |      |                       | 6,0            |
| 7,0            | 63,2  | 57,1 | 57,8 | 57,7 | 49,8 | 41,2 | 33,1 | 26,5 |      |      |      |      |      |      |                       | 7,0            |
| 8,0            | 55,4  | 51,0 | 51,5 | 51,7 | 47,6 | 39,7 | 32,3 | 25,8 | 20,0 |      |      |      |      |      |                       | 8,0            |
| 9,0            | 48,4  | 45,6 | 46,2 | 46,4 | 45,5 | 38,1 | 31,3 | 25,2 | 19,5 | 16,2 |      |      |      |      |                       | 9,0            |
| 10,0           | 42,5  | 41,1 | 41,7 | 41,9 | 41,7 | 36,7 | 30,2 | 24,3 | 19,2 | 16,0 | 12,9 |      |      |      |                       | 10,0           |
| 12,0           |       |      | 34,6 | 34,7 | 34,5 | 33,9 | 28,3 | 22,7 | 18,3 | 15,7 | 12,7 | 10,7 | 10,4 | 8,1  | 7,8                   | 12,0           |
| 14,0           |       |      | 28,6 | 28,8 | 29,5 | 29,4 | 26,4 | 21,1 | 17,4 | 15,2 | 12,5 | 10,5 | 10,3 | 8,1  | 7,8                   | 14,0           |
| 16,0           |       |      | 22,0 | 24,9 | 25,1 | 24,8 | 24,1 | 19,3 | 16,4 | 14,7 | 12,1 | 10,2 | 10,1 | 8,1  | 7,8                   | 16,0           |
| 18,0           |       |      |      | 21,6 | 21,6 | 21,3 | 20,8 | 17,9 | 15,3 | 14,0 | 11,7 | 9,7  | 9,8  | 8,0  | 7,7                   | 18,0           |
| 20,0           |       |      |      | 18,8 | 18,8 | 18,5 | 18,0 | 16,7 | 14,1 | 13,1 | 11,3 | 9,2  | 9,5  | 7,8  | 7,5                   | 20,0           |
| 22,0           |       |      |      |      | 16,5 | 16,2 | 15,7 | 15,7 | 13,0 | 12,1 | 10,7 | 8,6  | 9,2  | 7,5  | 7,3                   | 22,0           |
| 24,0           |       |      |      |      | 14,7 | 14,4 | 13,9 | 14,3 | 12,0 | 11,2 | 10,0 | 8,1  | 8,8  | 7,3  | 7,1                   | 24,0           |
| 26,0           |       |      |      |      |      | 12,8 | 12,9 | 12,7 | 10,9 | 10,4 | 9,3  | 7,6  | 8,3  | 6,9  | 6,8                   | 26,0           |
| 28,0           |       |      |      |      |      | 11,4 | 12,0 | 11,4 | 9,9  | 9,6  | 8,7  | 7,1  | 7,8  | 6,6  | 6,5                   | 28,0           |
| 30,0           |       |      |      |      |      | 10,6 | 10,8 | 10,2 | 9,4  | 8,9  | 8,2  | 6,7  | 7,4  | 6,3  | 6,2                   | 30,0           |
| 32,0           |       |      |      |      |      |      | 9,7  | 9,1  | 9,0  | 8,2  | 7,6  | 6,4  | 7,0  | 6,0  | 5,9                   | 32,0           |
| 34,0           |       |      |      |      |      |      | 8,8  | 8,2  | 8,4  | 7,3  | 7,1  | 6,0  | 6,6  | 5,7  | 5,5                   | 34,0           |
| 36,0           |       |      |      |      |      |      |      | 7,5  | 7,6  | 6,8  | 6,6  | 5,6  | 6,2  | 5,4  | 5,2                   | 36,0           |
| 38,0           |       |      |      |      |      |      |      | 7,2  | 6,9  | 6,3  | 6,0  | 5,3  | 5,8  | 5,2  | 4,9                   | 38,0           |
| 40,0           |       |      |      |      |      |      |      | 5,6  | 6,2  | 6,0  | 5,5  | 5,0  | 5,4  | 4,9  | 4,6                   | 40,0           |
| 42,0           |       |      |      |      |      |      |      |      | 5,6  | 5,6  | 5,1  | 4,7  | 5,0  | 4,6  | 4,2                   | 42,0           |
| 44,0           |       |      |      |      |      |      |      |      | 5,1  | 5,1  | 4,9  | 4,5  | 4,5  | 4,4  | 4,0                   | 44,0           |
| 46,0           |       |      |      |      |      |      |      |      | 4,6  | 4,4  | 4,2  | 4,0  | 4,1  | 3,8  | 3,6                   | 46,0           |
| 48,0           |       |      |      |      |      |      |      |      | 4,2  | 4,0  | 4,0  | 3,7  | 3,8  | 3,6  | 3,6                   | 48,0           |
| 50,0           |       |      |      |      |      |      |      |      |      | 3,7  | 3,7  | 3,3  | 3,4  | 3,3  | 3,3                   | 50,0           |
| 52,0           |       |      |      |      |      |      |      |      |      | 3,4  | 3,4  | 3,0  | 3,1  | 3,1  | 3,1                   | 52,0           |
| 54,0           |       |      |      |      |      |      |      |      |      | 2,8  | 3,1  | 2,7  | 2,8  | 2,8  | 2,8                   | 54,0           |
| 56,0           |       |      |      |      |      |      |      |      |      |      | 2,9  | 2,4  | 2,5  | 2,5  | 2,5                   | 56,0           |
| 58,0           |       |      |      |      |      |      |      |      |      |      |      | 1,3  | 2,2  | 2,3  | 2,2                   | 58,0           |
| 60,0           |       |      |      |      |      |      |      |      |      |      |      |      |      | 2,0  | 1,9                   | 60,0           |
| 62,0           |       |      |      |      |      |      |      |      |      |      |      |      |      | 1,5  | 1,7                   | 62,0           |

### Heftabel hoofdmast

Stempelbasis (m): 9,28 x 8,31 (breed)  
Ballast: 46,8 ton  
Inzet: ± 60° (over achterstempels)

|                |      |      |      |      |      |      |      |      |      |      |      |      |      |      | <i>last in tonnen</i> |  |
|----------------|------|------|------|------|------|------|------|------|------|------|------|------|------|------|-----------------------|--|
| mastlengte (m) | 13,7 | 18,5 | 23,3 | 28,1 | 32,9 | 37,7 | 42,5 | 47,4 | 52,2 | 57,0 | 60,3 | 61,8 | 65,2 | 66,0 | mastlengte (m)        |  |
| 3,0            | 96,4 | 81,8 | 71,6 |      |      |      |      |      |      |      |      |      |      |      | 3,0                   |  |
| 3,5            | 92,3 | 82,1 | 71,0 | 56,1 |      |      |      |      |      |      |      |      |      |      | 3,5                   |  |
| 4,0            | 85,6 | 82,5 | 70,0 | 55,6 |      |      |      |      |      |      |      |      |      |      | 4,0                   |  |
| 4,5            | 79,6 | 79,7 | 68,6 | 55,0 | 44,9 |      |      |      |      |      |      |      |      |      | 4,5                   |  |
| 5,0            | 74,2 | 74,3 | 67,1 | 54,3 | 44,2 |      |      |      |      |      |      |      |      |      | 5,0                   |  |
| 6,0            | 65,1 | 65,3 | 63,5 | 52,1 | 42,7 | 33,9 |      |      |      |      |      |      |      |      | 6,0                   |  |
| 7,0            | 57,7 | 58,3 | 57,9 | 49,8 | 41,2 | 33,1 | 26,5 |      |      |      |      |      |      |      | 7,0                   |  |
| 8,0            | 51,7 | 52,3 | 52,4 | 47,6 | 39,7 | 32,3 | 25,8 | 20,0 |      |      |      |      |      |      | 8,0                   |  |
| 9,0            | 46,4 | 47,0 | 47,2 | 45,5 | 38,1 | 31,3 | 25,2 | 19,5 | 16,2 |      |      |      |      |      | 9,0                   |  |
| 10,0           | 42,1 | 42,7 | 42,9 | 42,5 | 36,7 | 30,2 | 24,3 | 19,2 | 16,0 | 12,9 |      |      |      |      | 10,0                  |  |
| 12,0           |      | 34,8 | 35,0 | 34,8 | 33,9 | 28,3 | 22,7 | 18,3 | 15,7 | 12,7 | 10,7 | 10,4 | 8,1  | 7,8  | 12,0                  |  |
| 14,0           |      | 28,6 | 28,8 | 29,5 | 29,4 | 26,4 | 21,1 | 17,4 | 15,2 | 12,5 | 10,5 | 10,3 | 8,1  | 7,8  | 14,0                  |  |
| 16,0           |      | 22,0 | 24,9 | 25,1 | 24,8 | 24,1 | 19,3 | 16,4 | 14,7 | 12,1 | 10,2 | 10,1 | 8,1  | 7,8  | 16,0                  |  |
| 18,0           |      |      | 21,6 | 21,6 | 21,3 | 20,8 | 17,9 | 15,3 | 14,0 | 11,7 | 9,7  | 9,8  | 8,0  | 7,7  | 18,0                  |  |
| 20,0           |      |      | 18,8 | 18,8 | 18,5 | 18,0 | 16,7 | 14,1 | 13,1 | 11,3 | 9,2  | 9,5  | 7,8  | 7,5  | 20,0                  |  |
| 22,0           |      |      |      | 16,5 | 16,2 | 15,7 | 15,7 | 13,0 | 12,1 | 10,7 | 8,6  | 9,2  | 7,5  | 7,3  | 22,0                  |  |
| 24,0           |      |      |      | 14,7 | 14,4 | 13,9 | 14,3 | 12,0 | 11,2 | 10,0 | 8,1  | 8,8  | 7,3  | 7,1  | 24,0                  |  |
| 26,0           |      |      |      |      | 12,8 | 12,9 | 12,7 | 10,9 | 10,4 | 9,3  | 7,6  | 8,3  | 6,9  | 6,8  | 26,0                  |  |
| 28,0           |      |      |      |      | 11,4 | 12,0 | 11,4 | 9,9  | 9,6  | 8,7  | 7,1  | 7,8  | 6,6  | 6,5  | 28,0                  |  |
| 30,0           |      |      |      |      | 10,6 | 10,8 | 10,3 | 9,4  | 8,9  | 8,2  | 6,7  | 7,4  | 6,3  | 6,2  | 30,0                  |  |
| 32,0           |      |      |      |      |      | 9,8  | 9,2  | 9,0  | 8,2  | 7,6  | 6,4  | 7,0  | 6,0  | 5,9  | 32,0                  |  |
| 34,0           |      |      |      |      |      | 8,9  | 8,3  | 8,5  | 7,4  | 7,1  | 6,0  | 6,6  | 5,7  | 5,5  | 34,0                  |  |
| 36,0           |      |      |      |      |      |      | 7,5  | 7,8  | 6,8  | 6,6  | 5,6  | 6,2  | 5,4  | 5,2  | 36,0                  |  |
| 38,0           |      |      |      |      |      |      | 7,2  | 7,1  | 6,3  | 6,1  | 5,3  | 5,8  | 5,2  | 4,9  | 38,0                  |  |
| 40,0           |      |      |      |      |      |      | 5,6  | 6,5  | 6,0  | 5,5  | 5,0  | 5,4  | 4,9  | 4,6  | 40,0                  |  |
| 42,0           |      |      |      |      |      |      |      | 5,9  | 5,8  | 5,1  | 4,7  | 5,1  | 4,6  | 4,2  | 42,0                  |  |
| 44,0           |      |      |      |      |      |      |      | 5,2  | 5,4  | 4,9  | 4,5  | 4,7  | 4,4  | 4,0  | 44,0                  |  |
| 46,0           |      |      |      |      |      |      |      |      | 4,9  | 4,6  | 4,2  | 4,3  | 4,2  | 3,8  | 46,0                  |  |
| 48,0           |      |      |      |      |      |      |      |      | 4,5  | 4,3  | 4,0  | 3,8  | 3,9  | 3,6  | 48,0                  |  |
| 50,0           |      |      |      |      |      |      |      |      |      | 3,9  | 3,8  | 3,5  | 3,6  | 3,3  | 50,0                  |  |
| 52,0           |      |      |      |      |      |      |      |      |      | 3,6  | 3,6  | 3,1  | 3,2  | 3,1  | 52,0                  |  |
| 54,0           |      |      |      |      |      |      |      |      |      | 2,8  | 3,3  | 2,7  | 2,9  | 2,8  | 54,0                  |  |
| 56,0           |      |      |      |      |      |      |      |      |      |      | 3,0  | 2,4  | 2,6  | 2,5  | 56,0                  |  |
| 58,0           |      |      |      |      |      |      |      |      |      |      | 1,3  | 2,2  | 2,3  | 2,2  | 58,0                  |  |
| 60,0           |      |      |      |      |      |      |      |      |      |      |      |      | 2,0  | 1,9  | 60,0                  |  |
| 62,0           |      |      |      |      |      |      |      |      |      |      |      |      | 1,5  | 1,7  | 62,0                  |  |



# 160-tons weg-/terreinkraan

## Liebherr LTM 1150-6.1

KRAANVERHUUR  
BOEKESTIJN

### Heftabel hoofdmast

Stempelbasis (m): 9,28 x 8,31 (breed)  
Ballast: 30,8 ton  
Inzet: 360° draaibaar

| mastlengte (m) | last in tonnen |      |      |      |      |      |      |      |      |      |      |      |      |      | mastlengte (m) |
|----------------|----------------|------|------|------|------|------|------|------|------|------|------|------|------|------|----------------|
|                | 13,7           | 18,5 | 23,3 | 28,1 | 32,9 | 37,7 | 42,5 | 47,4 | 52,2 | 57,0 | 60,3 | 61,8 | 65,2 | 66,0 |                |
| 3,0            | 100,4          | 81,8 | 71,6 |      |      |      |      |      |      |      |      |      |      |      | 3,0            |
| 3,5            | 92,6           | 82,1 | 71,0 | 56,1 |      |      |      |      |      |      |      |      |      |      | 3,5            |
| 4,0            | 85,6           | 82,5 | 70,0 | 55,6 |      |      |      |      |      |      |      |      |      |      | 4,0            |
| 4,5            | 79,2           | 79,3 | 68,6 | 55,0 | 44,9 |      |      |      |      |      |      |      |      |      | 4,5            |
| 5,0            | 73,3           | 73,5 | 67,1 | 54,3 | 44,2 |      |      |      |      |      |      |      |      |      | 5,0            |
| 6,0            | 63,7           | 63,9 | 63,5 | 52,1 | 42,7 | 33,9 |      |      |      |      |      |      |      |      | 6,0            |
| 7,0            | 55,6           | 56,4 | 56,6 | 49,8 | 41,2 | 33,1 | 26,5 |      |      |      |      |      |      |      | 7,0            |
| 8,0            | 49,2           | 49,8 | 50,1 | 47,6 | 39,7 | 32,3 | 25,8 | 20,0 |      |      |      |      |      |      | 8,0            |
| 9,0            | 42,8           | 43,7 | 44,0 | 43,5 | 38,1 | 31,3 | 25,2 | 19,5 | 16,2 |      |      |      |      |      | 9,0            |
| 10,0           | 37,5           | 38,4 | 38,7 | 38,5 | 36,7 | 30,2 | 24,3 | 19,2 | 16,0 | 12,9 |      |      |      |      | 10,0           |
| 12,0           |                | 30,6 | 34,3 | 31,6 | 31,3 | 28,3 | 22,7 | 18,3 | 15,7 | 12,7 | 10,7 | 10,4 | 8,1  | 7,8  | 12,0           |
| 14,0           |                | 25,5 | 31,5 | 26,1 | 25,8 | 25,3 | 21,1 | 17,4 | 15,2 | 12,5 | 10,5 | 10,3 | 8,1  | 7,8  | 14,0           |
| 16,0           |                | 21,3 | 26,1 | 22,0 | 21,7 | 21,2 | 19,3 | 16,4 | 14,7 | 12,1 | 10,2 | 10,1 | 8,1  | 7,8  | 16,0           |
| 18,0           |                |      | 22,0 | 18,8 | 18,5 | 18,0 | 17,9 | 15,3 | 14,0 | 11,7 | 9,7  | 9,8  | 8,0  | 7,7  | 18,0           |
| 20,0           |                |      | 18,8 | 16,1 | 15,8 | 15,9 | 15,8 | 14,1 | 13,1 | 11,3 | 9,2  | 9,5  | 7,8  | 7,5  | 20,0           |
| 22,0           |                |      | 16,1 | 13,9 | 13,6 | 14,2 | 13,6 | 12,5 | 12,1 | 10,7 | 8,6  | 9,2  | 7,5  | 7,3  | 22,0           |
| 24,0           |                |      |      | 12,2 | 12,5 | 12,4 | 11,8 | 11,3 | 10,7 | 10,0 | 8,1  | 8,8  | 7,3  | 7,1  | 24,0           |
| 26,0           |                |      |      |      | 11,2 | 10,9 | 10,3 | 10,5 | 9,5  | 9,2  | 7,6  | 8,3  | 6,9  | 6,8  | 26,0           |
| 28,0           |                |      |      |      | 9,9  | 9,6  | 9,4  | 9,3  | 8,8  | 8,1  | 7,1  | 7,8  | 6,6  | 6,5  | 28,0           |
| 30,0           |                |      |      |      | 8,9  | 8,5  | 8,7  | 8,2  | 8,0  | 7,5  | 6,7  | 7,2  | 6,3  | 6,2  | 30,0           |
| 32,0           |                |      |      |      |      | 7,6  | 7,8  | 7,3  | 7,3  | 7,0  | 6,4  | 6,3  | 6,0  | 5,9  | 32,0           |
| 34,0           |                |      |      |      |      | 7,1  | 6,9  | 6,6  | 6,5  | 6,3  | 6,0  | 5,6  | 5,6  | 5,5  | 34,0           |
| 36,0           |                |      |      |      |      |      | 6,2  | 6,1  | 5,8  | 5,5  | 5,6  | 4,9  | 5,0  | 4,8  | 36,0           |
| 38,0           |                |      |      |      |      |      | 5,6  | 5,5  | 5,2  | 4,9  | 4,9  | 4,3  | 4,4  | 4,3  | 38,0           |
| 40,0           |                |      |      |      |      |      | 5,0  | 4,9  | 4,6  | 4,3  | 4,3  | 3,8  | 3,9  | 3,7  | 40,0           |
| 42,0           |                |      |      |      |      |      |      | 4,4  | 4,0  | 3,7  | 3,8  | 3,3  | 3,4  | 3,3  | 42,0           |
| 44,0           |                |      |      |      |      |      |      | 4,0  | 3,6  | 3,3  | 3,3  | 2,8  | 2,9  | 2,9  | 44,0           |
| 46,0           |                |      |      |      |      |      |      |      | 3,2  | 2,8  | 2,9  | 2,3  | 2,5  | 2,4  | 46,0           |
| 48,0           |                |      |      |      |      |      |      |      | 2,8  | 2,5  | 2,5  | 2,0  | 2,1  | 2,0  | 48,0           |
| 50,0           |                |      |      |      |      |      |      |      |      | 2,1  | 2,2  | 1,6  | 1,8  | 1,7  | 50,0           |
| 52,0           |                |      |      |      |      |      |      |      |      | 1,8  | 1,8  | 1,3  | 1,4  | 1,4  | 52,0           |
| 54,0           |                |      |      |      |      |      |      |      |      | 1,5  | 1,5  | 1,0  | 1,1  | 1,1  | 54,0           |
| 56,0           |                |      |      |      |      |      |      |      |      |      | 1,3  |      | 0,9  |      | 56,0           |
| 58,0           |                |      |      |      |      |      |      |      |      |      | 1,0  |      |      |      | 58,0           |

### Heftabel hoofdmast

Stempelbasis (m): 9,28 x 8,31 (breed)  
Ballast: 30,8 ton  
Inzet: ± 60° (over achterstempels)

| mastlengte (m) | last in tonnen |      |      |      |      |      |      |      |      |      |      |      |      |      | mastlengte (m) |
|----------------|----------------|------|------|------|------|------|------|------|------|------|------|------|------|------|----------------|
|                | 13,7           | 18,5 | 23,3 | 28,1 | 32,9 | 37,7 | 42,5 | 47,4 | 52,2 | 57,0 | 60,3 | 61,8 | 65,2 | 66,0 |                |
| 3,0            | 100,4          | 81,8 | 71,6 |      |      |      |      |      |      |      |      |      |      |      | 3,0            |
| 3,5            | 92,6           | 82,1 | 71,0 | 56,1 |      |      |      |      |      |      |      |      |      |      | 3,5            |
| 4,0            | 85,6           | 82,5 | 70,0 | 55,6 |      |      |      |      |      |      |      |      |      |      | 4,0            |
| 4,5            | 79,4           | 79,4 | 68,6 | 55,0 | 44,9 |      |      |      |      |      |      |      |      |      | 4,5            |
| 5,0            | 73,8           | 73,9 | 67,1 | 54,3 | 44,2 |      |      |      |      |      |      |      |      |      | 5,0            |
| 6,0            | 64,5           | 64,7 | 63,5 | 52,1 | 42,7 | 33,9 |      |      |      |      |      |      |      |      | 6,0            |
| 7,0            | 56,8           | 57,5 | 57,5 | 49,8 | 41,2 | 33,1 | 26,5 |      |      |      |      |      |      |      | 7,0            |
| 8,0            | 49,6           | 50,4 | 50,6 | 47,6 | 39,7 | 32,3 | 25,8 | 20,0 |      |      |      |      |      |      | 8,0            |
| 9,0            | 42,8           | 43,7 | 44,0 | 43,5 | 38,1 | 31,3 | 25,2 | 19,5 | 16,2 |      |      |      |      |      | 9,0            |
| 10,0           | 37,5           | 38,4 | 38,7 | 38,5 | 36,7 | 30,2 | 24,3 | 19,2 | 16,0 | 12,9 |      |      |      |      | 10,0           |
| 12,0           |                | 30,6 | 31,5 | 31,6 | 31,3 | 28,3 | 22,7 | 18,3 | 15,7 | 12,7 | 10,7 | 10,4 | 8,1  | 7,8  | 12,0           |
| 14,0           |                | 25,5 | 26,1 | 26,1 | 25,8 | 25,3 | 21,1 | 17,4 | 15,2 | 12,5 | 10,5 | 10,3 | 8,1  | 7,8  | 14,0           |
| 16,0           |                | 21,3 | 22,0 | 22,0 | 21,7 | 21,2 | 19,3 | 16,4 | 14,7 | 12,1 | 10,2 | 10,1 | 8,1  | 7,8  | 16,0           |
| 18,0           |                |      | 18,8 | 18,9 | 18,5 | 18,1 | 17,9 | 15,3 | 14,0 | 11,7 | 9,7  | 9,8  | 8,0  | 7,7  | 18,0           |
| 20,0           |                |      | 16,3 | 16,3 | 16,0 | 15,9 | 16,0 | 14,1 | 13,1 | 11,3 | 9,2  | 9,5  | 7,8  | 7,5  | 20,0           |
| 22,0           |                |      |      | 14,3 | 14,0 | 14,6 | 14,0 | 12,8 | 12,1 | 10,7 | 8,6  | 9,2  | 7,5  | 7,3  | 22,0           |
| 24,0           |                |      |      | 12,6 | 12,5 | 12,9 | 12,3 | 11,6 | 11,2 | 10,0 | 8,1  | 8,8  | 7,3  | 7,1  | 24,0           |
| 26,0           |                |      |      |      | 11,7 | 11,4 | 10,8 | 10,6 | 10,0 | 9,3  | 7,6  | 8,3  | 6,9  | 6,8  | 26,0           |
| 28,0           |                |      |      |      | 10,6 | 10,2 | 9,7  | 9,8  | 8,9  | 8,7  | 7,1  | 7,8  | 6,6  | 6,5  | 28,0           |
| 30,0           |                |      |      |      | 9,6  | 9,2  | 8,8  | 8,9  | 8,2  | 7,9  | 6,7  | 7,4  | 6,3  | 6,2  | 30,0           |
| 32,0           |                |      |      |      |      | 8,3  | 8,3  | 8,0  | 7,5  | 7,0  | 6,4  | 7,0  | 6,0  | 5,9  | 32,0           |
| 34,0           |                |      |      |      |      | 7,5  | 7,7  | 7,2  | 7,1  | 6,6  | 6,0  | 6,5  | 5,7  | 5,5  | 34,0           |
| 36,0           |                |      |      |      |      |      | 7,0  | 6,4  | 6,5  | 6,2  | 5,6  | 5,8  | 5,4  | 5,2  | 36,0           |
| 38,0           |                |      |      |      |      |      | 6,3  | 5,9  | 5,9  | 5,7  | 5,3  | 5,2  | 5,1  | 4,9  | 38,0           |
| 40,0           |                |      |      |      |      |      | 5,6  | 5,5  | 5,3  | 5,1  | 5,0  | 4,6  | 4,6  | 4,5  | 40,0           |
| 42,0           |                |      |      |      |      |      |      | 5,2  | 4,7  | 4,5  | 4,6  | 4,0  | 4,1  | 4,0  | 42,0           |
| 44,0           |                |      |      |      |      |      |      | 4,7  | 4,3  | 4,0  | 4,1  | 3,5  | 3,7  | 3,6  | 44,0           |
| 46,0           |                |      |      |      |      |      |      |      | 3,9  | 3,6  | 3,6  | 3,1  | 3,2  | 3,1  | 46,0           |
| 48,0           |                |      |      |      |      |      |      |      | 3,5  | 3,1  | 3,2  | 2,6  | 2,8  | 2,7  | 48,0           |
| 50,0           |                |      |      |      |      |      |      |      |      | 2,8  | 2,8  | 2,3  | 2,4  | 2,3  | 50,0           |
| 52,0           |                |      |      |      |      |      |      |      |      | 2,4  | 2,5  | 1,9  | 2,1  | 2,0  | 52,0           |
| 54,0           |                |      |      |      |      |      |      |      |      | 2,1  | 2,1  | 1,6  | 1,7  | 1,7  | 54,0           |
| 56,0           |                |      |      |      |      |      |      |      |      |      | 1,9  | 1,3  | 1,4  | 1,4  | 56,0           |
| 58,0           |                |      |      |      |      |      |      |      |      |      | 1,3  | 1,1  | 1,2  | 1,1  | 58,0           |
| 60,0           |                |      |      |      |      |      |      |      |      |      |      |      | 0,9  | 0,8  | 60,0           |
| 62,0           |                |      |      |      |      |      |      |      |      |      |      |      |      |      | 62,0           |

Technische wijzigingen, beschikbaarheid, zet- en drukfouten voorbehouden, 1 januari 2016

# 160-tons weg-/terreinkraan

## Liebherr LTM 1150-6.1

# 160t

KRAANVERHUUR  
BOEKESTIJN

### Heftabel hoofdmast

Stempelbasis (m): 9,28 x 8,31 (breed)

Ballast: 15,0 ton

Inzet: 360° draaibaar

|                |       | <i>last in tonnen</i> |      |      |      |      |      |      |      |      |      |      |      |      |                |
|----------------|-------|-----------------------|------|------|------|------|------|------|------|------|------|------|------|------|----------------|
| mastlengte (m) | 13,7  | 18,5                  | 23,3 | 28,1 | 32,9 | 37,7 | 42,5 | 47,4 | 52,2 | 57,0 | 60,3 | 61,8 | 65,2 | 66,0 | mastlengte (m) |
| 3,0            | 100,2 | 81,8                  | 71,6 |      |      |      |      |      |      |      |      |      |      |      | 3,0            |
| 3,5            | 91,8  | 82,1                  | 71,0 | 56,1 |      |      |      |      |      |      |      |      |      |      | 3,5            |
| 4,0            | 84,1  | 82,2                  | 70,0 | 55,6 |      |      |      |      |      |      |      |      |      |      | 4,0            |
| 4,5            | 77,4  | 77,5                  | 68,6 | 55,0 | 44,9 |      |      |      |      |      |      |      |      |      | 4,5            |
| 5,0            | 71,4  | 71,5                  | 67,1 | 54,3 | 44,2 |      |      |      |      |      |      |      |      |      | 5,0            |
| 6,0            | 61,1  | 61,6                  | 62,0 | 52,1 | 42,7 | 33,9 |      |      |      |      |      |      |      |      | 6,0            |
| 7,0            | 51,2  | 52,3                  | 52,6 | 49,8 | 41,2 | 33,1 | 26,5 |      |      |      |      |      |      |      | 7,0            |
| 8,0            | 43,5  | 44,3                  | 44,7 | 44,4 | 39,7 | 32,3 | 25,8 | 20,0 |      |      |      |      |      |      | 8,0            |
| 9,0            | 37,4  | 38,3                  | 39,2 | 39,5 | 37,9 | 31,3 | 25,2 | 19,5 | 16,2 |      |      |      |      |      | 9,0            |
| 10,0           | 32,7  | 33,9                  | 34,7 | 34,7 | 32,8 | 29,9 | 24,3 | 19,2 | 16,0 | 12,9 |      |      |      |      | 10,0           |
| 12,0           |       | 26,4                  | 27,1 | 27,0 | 25,3 | 23,5 | 22,5 | 18,3 | 15,7 | 12,7 | 10,7 | 10,4 | 8,1  | 7,8  | 12,0           |
| 14,0           |       | 20,2                  | 20,9 | 21,0 | 20,2 | 20,2 | 18,7 | 17,1 | 15,2 | 12,5 | 10,5 | 10,3 | 8,1  | 7,8  | 14,0           |
| 16,0           |       | 15,9                  | 16,6 | 16,6 | 17,3 | 16,7 | 15,3 | 14,8 | 13,7 | 12,1 | 10,2 | 10,1 | 8,1  | 7,8  | 16,0           |
| 18,0           |       |                       | 13,6 | 14,0 | 14,2 | 13,9 | 13,3 | 12,7 | 11,9 | 11,0 | 9,7  | 9,8  | 8,0  | 7,7  | 18,0           |
| 20,0           |       |                       | 11,3 | 11,9 | 11,8 | 11,6 | 11,8 | 10,9 | 10,5 | 9,8  | 9,1  | 8,7  | 7,8  | 7,5  | 20,0           |
| 22,0           |       |                       |      | 10,1 | 10,0 | 10,3 | 10,0 | 9,8  | 9,1  | 8,3  | 8,1  | 7,3  | 7,2  | 7,0  | 22,0           |
| 24,0           |       |                       |      | 8,7  | 8,7  | 8,8  | 8,6  | 8,5  | 7,9  | 7,1  | 6,9  | 6,2  | 6,2  | 6,0  | 24,0           |
| 26,0           |       |                       |      |      | 7,5  | 7,7  | 7,4  | 7,3  | 6,8  | 6,1  | 5,9  | 5,2  | 5,2  | 5,1  | 26,0           |
| 28,0           |       |                       |      |      | 6,5  | 6,7  | 6,4  | 6,2  | 5,9  | 5,2  | 5,1  | 4,4  | 4,4  | 4,3  | 28,0           |
| 30,0           |       |                       |      |      | 5,7  | 5,8  | 5,5  | 5,4  | 5,0  | 4,5  | 4,4  | 3,7  | 3,7  | 3,6  | 30,0           |
| 32,0           |       |                       |      |      |      | 5,0  | 4,8  | 4,6  | 4,3  | 3,8  | 3,7  | 3,1  | 3,1  | 3,0  | 32,0           |
| 34,0           |       |                       |      |      |      | 4,4  | 4,1  | 4,0  | 3,6  | 3,2  | 3,1  | 2,5  | 2,6  | 2,5  | 34,0           |
| 36,0           |       |                       |      |      |      |      | 3,6  | 3,4  | 3,0  | 2,7  | 2,6  | 2,0  | 2,1  | 2,0  | 36,0           |
| 38,0           |       |                       |      |      |      |      | 3,1  | 2,9  | 2,6  | 2,2  | 2,2  | 1,6  | 1,7  | 1,5  | 38,0           |
| 40,0           |       |                       |      |      |      |      | 2,7  | 2,4  | 2,1  | 1,8  | 1,8  | 1,2  | 1,3  | 1,1  | 40,0           |
| 42,0           |       |                       |      |      |      |      |      | 2,1  | 1,7  | 1,4  | 1,4  |      | 0,8  |      | 42,0           |
| 44,0           |       |                       |      |      |      |      |      | 1,7  | 1,4  | 1,0  | 1,1  |      |      |      | 44,0           |
| 46,0           |       |                       |      |      |      |      |      |      | 1,0  |      |      |      |      |      | 46,0           |

### Heftabel hoofdmast

Stempelbasis (m): 9,28 x 8,31 (breed)

Ballast: 15,0 ton

Inzet: ± 60° (over achterstempels)

|                |       | <i>last in tonnen</i> |      |      |      |      |      |      |      |      |      |      |      |      |                |
|----------------|-------|-----------------------|------|------|------|------|------|------|------|------|------|------|------|------|----------------|
| mastlengte (m) | 13,7  | 18,5                  | 23,3 | 28,1 | 32,9 | 37,7 | 42,5 | 47,4 | 52,2 | 57,0 | 60,3 | 61,8 | 65,2 | 66,0 | mastlengte (m) |
| 3,0            | 100,2 | 81,8                  | 71,6 |      |      |      |      |      |      |      |      |      |      |      | 3,0            |
| 3,5            | 92,0  | 82,1                  | 71,0 | 56,1 |      |      |      |      |      |      |      |      |      |      | 3,5            |
| 4,0            | 84,7  | 82,5                  | 70,0 | 55,6 |      |      |      |      |      |      |      |      |      |      | 4,0            |
| 4,5            | 78,4  | 78,5                  | 68,6 | 55,0 | 44,9 |      |      |      |      |      |      |      |      |      | 4,5            |
| 5,0            | 72,6  | 72,8                  | 67,1 | 54,3 | 44,2 |      |      |      |      |      |      |      |      |      | 5,0            |
| 6,0            | 62,0  | 62,1                  | 63,1 | 52,1 | 42,7 | 33,9 |      |      |      |      |      |      |      |      | 6,0            |
| 7,0            | 51,2  | 52,3                  | 52,6 | 49,8 | 41,2 | 33,1 | 26,5 |      |      |      |      |      |      |      | 7,0            |
| 8,0            | 43,5  | 44,3                  | 44,7 | 44,4 | 39,7 | 32,3 | 25,8 | 20,0 |      |      |      |      |      |      | 8,0            |
| 9,0            | 37,4  | 38,3                  | 39,2 | 39,5 | 38,1 | 31,3 | 25,2 | 19,5 | 16,2 |      |      |      |      |      | 9,0            |
| 10,0           | 32,7  | 33,9                  | 34,7 | 34,7 | 34,4 | 30,2 | 24,3 | 19,2 | 16,0 | 12,9 |      |      |      |      | 10,0           |
| 12,0           |       | 27,0                  | 27,6 | 27,6 | 27,4 | 26,3 | 22,7 | 18,3 | 15,7 | 12,7 | 10,7 | 10,4 | 8,1  | 7,8  | 12,0           |
| 14,0           |       | 22,1                  | 22,7 | 22,7 | 22,4 | 21,0 | 20,4 | 17,4 | 15,2 | 12,5 | 10,5 | 10,3 | 8,1  | 7,8  | 14,0           |
| 16,0           |       | 18,3                  | 18,9 | 19,0 | 18,6 | 18,5 | 17,2 | 15,6 | 14,5 | 12,1 | 10,2 | 10,1 | 8,1  | 7,8  | 16,0           |
| 18,0           |       |                       | 15,5 | 15,6 | 15,8 | 15,8 | 14,4 | 13,8 | 12,8 | 11,7 | 9,7  | 9,8  | 8,0  | 7,7  | 18,0           |
| 20,0           |       |                       | 12,9 | 12,9 | 13,6 | 13,3 | 12,5 | 12,2 | 11,2 | 10,3 | 9,2  | 9,5  | 7,8  | 7,5  | 20,0           |
| 22,0           |       |                       |      | 11,6 | 11,5 | 11,2 | 11,4 | 10,5 | 10,2 | 9,5  | 8,6  | 8,4  | 7,5  | 7,3  | 22,0           |
| 24,0           |       |                       |      | 10,0 | 9,9  | 9,9  | 9,8  | 9,4  | 8,9  | 8,2  | 7,9  | 7,2  | 7,0  | 6,9  | 24,0           |
| 26,0           |       |                       |      |      | 8,6  | 8,8  | 8,5  | 8,4  | 7,8  | 7,1  | 6,9  | 6,2  | 6,1  | 6,0  | 26,0           |
| 28,0           |       |                       |      |      | 7,5  | 7,7  | 7,4  | 7,3  | 6,8  | 6,2  | 6,0  | 5,3  | 5,3  | 5,1  | 28,0           |
| 30,0           |       |                       |      |      | 6,7  | 6,8  | 6,6  | 6,4  | 6,0  | 5,3  | 5,2  | 4,5  | 4,5  | 4,4  | 30,0           |
| 32,0           |       |                       |      |      |      | 6,0  | 5,7  | 5,5  | 5,2  | 4,6  | 4,5  | 3,8  | 3,8  | 3,7  | 32,0           |
| 34,0           |       |                       |      |      |      | 5,3  | 5,0  | 4,8  | 4,5  | 4,0  | 3,9  | 3,2  | 3,3  | 3,1  | 34,0           |
| 36,0           |       |                       |      |      |      |      | 4,4  | 4,2  | 3,8  | 3,4  | 3,4  | 2,7  | 2,7  | 2,6  | 36,0           |
| 38,0           |       |                       |      |      |      |      | 3,8  | 3,6  | 3,3  | 2,9  | 2,9  | 2,2  | 2,3  | 2,2  | 38,0           |
| 40,0           |       |                       |      |      |      |      | 3,4  | 3,1  | 2,8  | 2,5  | 2,5  | 1,8  | 1,9  | 1,8  | 40,0           |
| 42,0           |       |                       |      |      |      |      |      | 2,7  | 2,4  | 2,0  | 2,0  | 1,4  | 1,5  | 1,4  | 42,0           |
| 44,0           |       |                       |      |      |      |      |      | 2,4  | 2,0  | 1,7  | 1,7  | 1,1  | 1,1  | 1,0  | 44,0           |
| 46,0           |       |                       |      |      |      |      |      |      | 1,6  | 1,3  | 1,4  |      |      |      | 46,0           |
| 48,0           |       |                       |      |      |      |      |      |      | 1,3  | 1,0  | 1,0  |      |      |      | 48,0           |
| 50,0           |       |                       |      |      |      |      |      |      |      |      |      |      |      |      | 50,0           |

Technische wijzigingen, beschikbaarheid, zet- en drukfouten voorbehouden, 1 januari 2016



# 160-tons weg-/terreinkraan

## Liebherr LTM 1150-6.1

KRAANVERHUUR  
BOEKESTIJN

### Heftabel hoofdmast met jib (19,0 m)

Stempelbasis (m): 9,28 x 8,31 (breed)  
Ballast: 46,8 ton  
Inzet: 360° draaibaar

| mastlengte (m)<br>jibhoek | 57,0 + 19,0 |     |     | 60,3 + 19,0 |     |     | 61,8 + 19,0 |     |     | 65,2 + 19,0 |     |     | 66,0 + 19,0 |     |     | mastlengte (m)<br>jibhoek |
|---------------------------|-------------|-----|-----|-------------|-----|-----|-------------|-----|-----|-------------|-----|-----|-------------|-----|-----|---------------------------|
|                           | 0°          | 20° | 40° | 0°          | 20° | 40° | 0°          | 20° | 40° | 0°          | 20° | 40° | 0°          | 20° | 40° |                           |
| 14,0                      | 4,0         |     |     | 3,6         |     |     | 3,6         |     |     |             |     |     | 3,1         |     |     | 14,0                      |
| 16,0                      | 4,0         |     |     | 3,5         |     |     | 3,5         |     |     | 3,2         |     |     | 3,1         |     |     | 16,0                      |
| 18,0                      | 3,9         |     |     | 3,5         |     |     | 3,5         |     |     | 3,2         |     |     | 3,1         |     |     | 18,0                      |
| 20,0                      | 3,9         | 3,6 |     | 3,4         |     |     | 3,5         |     |     | 3,1         |     |     | 3,1         |     |     | 20,0                      |
| 22,0                      | 3,8         | 3,5 |     | 3,4         | 3,3 |     | 3,4         | 3,3 |     | 3,1         |     |     | 3,1         |     |     | 22,0                      |
| 24,0                      | 3,7         | 3,5 |     | 3,4         | 3,2 |     | 3,4         | 3,3 |     | 3,1         | 3,0 |     | 3,0         | 3,0 |     | 24,0                      |
| 26,0                      | 3,7         | 3,4 | 3,2 | 3,3         | 3,2 |     | 3,3         | 3,2 |     | 3,1         | 3,0 |     | 3,0         | 3,0 |     | 26,0                      |
| 28,0                      | 3,6         | 3,4 | 3,1 | 3,3         | 3,2 | 3,1 | 3,3         | 3,2 | 3,1 | 3,1         | 3,0 |     | 3,0         | 3,0 |     | 28,0                      |
| 30,0                      | 3,6         | 3,3 | 3,1 | 3,3         | 3,2 | 3,1 | 3,3         | 3,2 | 3,1 | 3,0         | 3,0 | 3,0 | 2,9         | 2,9 | 3,0 | 30,0                      |
| 32,0                      | 3,5         | 3,3 | 3,1 | 3,2         | 3,1 | 3,1 | 3,2         | 3,1 | 3,1 | 3,0         | 3,0 | 3,0 | 2,9         | 2,9 | 3,0 | 32,0                      |
| 34,0                      | 3,5         | 3,3 | 3,1 | 3,2         | 3,1 | 3,1 | 3,2         | 3,1 | 3,1 | 3,0         | 3,0 | 3,0 | 2,9         | 2,9 | 3,0 | 34,0                      |
| 36,0                      | 3,4         | 3,2 | 3,1 | 3,2         | 3,1 | 3,1 | 3,2         | 3,1 | 3,0 | 2,9         | 3,0 | 3,0 | 2,8         | 2,9 | 3,0 | 36,0                      |
| 38,0                      | 3,4         | 3,2 | 3,1 | 3,1         | 3,0 | 3,0 | 3,1         | 3,1 | 3,0 | 2,9         | 2,9 | 3,0 | 2,8         | 2,9 | 3,0 | 38,0                      |
| 40,0                      | 3,3         | 3,2 | 3,1 | 3,1         | 3,0 | 3,0 | 3,1         | 3,1 | 3,0 | 2,9         | 2,9 | 3,0 | 2,8         | 2,8 | 3,0 | 40,0                      |
| 42,0                      | 3,3         | 3,1 | 3,1 | 3,0         | 3,0 | 3,0 | 3,0         | 3,0 | 3,0 | 2,8         | 2,8 | 3,0 | 2,8         | 2,8 | 3,0 | 42,0                      |
| 44,0                      | 3,2         | 3,1 | 3,1 | 2,8         | 2,9 | 2,9 | 2,9         | 3,0 | 3,0 | 2,8         | 2,7 | 2,9 | 2,7         | 2,7 | 2,9 | 44,0                      |
| 46,0                      | 3,2         | 3,1 | 3,1 | 2,7         | 2,8 | 2,9 | 2,9         | 2,9 | 3,0 | 2,7         | 2,7 | 2,8 | 2,6         | 2,7 | 2,8 | 46,0                      |
| 48,0                      | 3,1         | 3,1 | 3,1 | 2,6         | 2,7 | 2,7 | 2,8         | 2,8 | 3,0 | 2,6         | 2,6 | 2,7 | 2,5         | 2,6 | 2,7 | 48,0                      |
| 50,0                      | 3,0         | 3,0 | 3,1 | 2,5         | 2,5 | 2,6 | 2,7         | 2,8 | 2,9 | 2,5         | 2,5 | 2,6 | 2,4         | 2,5 | 2,6 | 50,0                      |
| 52,0                      | 2,9         | 3,0 | 3,1 | 2,3         | 2,4 | 2,5 | 2,6         | 2,7 | 2,8 | 2,3         | 2,4 | 2,5 | 2,3         | 2,4 | 2,5 | 52,0                      |
| 54,0                      | 2,7         | 2,8 | 2,9 | 2,2         | 2,3 | 2,4 | 2,5         | 2,6 | 2,7 | 2,2         | 2,3 | 2,4 | 2,1         | 2,3 | 2,4 | 54,0                      |
| 56,0                      | 2,4         | 2,7 | 2,8 | 2,1         | 2,2 | 2,3 | 2,4         | 2,5 | 2,5 | 2,1         | 2,2 | 2,3 | 2,0         | 2,1 | 2,2 | 56,0                      |
| 58,0                      | 2,3         | 2,4 | 2,6 | 2,0         | 2,1 | 2,1 | 2,2         | 2,4 | 2,4 | 2,0         | 2,1 | 2,2 | 1,9         | 2,0 | 2,1 | 58,0                      |
| 60,0                      | 2,2         | 2,2 | 2,3 | 1,9         | 2,0 | 2,0 | 1,9         | 2,2 | 2,3 | 1,9         | 2,0 | 2,1 | 1,7         | 1,9 | 2,0 | 60,0                      |
| 62,0                      | 2,1         | 2,1 | 2,2 | 1,8         | 1,9 | 1,9 | 1,7         | 2,0 | 2,1 | 1,6         | 1,9 | 2,0 | 1,6         | 1,8 | 1,9 | 62,0                      |
| 64,0                      | 1,9         | 2,0 | 2,0 | 1,7         | 1,8 | 1,8 | 1,4         | 1,7 | 1,8 | 1,4         | 1,7 | 1,9 | 1,3         | 1,6 | 1,7 | 64,0                      |
| 66,0                      | 1,7         | 1,8 | 1,9 | 1,6         | 1,7 | 1,7 | 1,2         | 1,4 | 1,5 | 1,2         | 1,5 | 1,6 | 1,1         | 1,4 | 1,5 | 66,0                      |
| 68,0                      | 1,5         | 1,6 | 1,6 | 1,4         | 1,6 | 1,6 | 1,0         | 1,2 | 1,3 | 1,0         | 1,2 | 1,3 | 0,9         | 1,2 | 1,3 | 68,0                      |
| 70,0                      | 1,3         | 1,4 | 1,3 | 1,2         | 1,4 | 1,4 | 0,8         | 1,0 | 1,0 |             |     |     | 0,9         | 1,0 |     | 70,0                      |
| 72,0                      | 1,1         | 1,1 |     | 1,0         | 1,1 | 1,1 |             |     |     |             |     |     | 0,8         |     |     | 72,0                      |
| 74,0                      |             |     |     | 0,9         | 0,9 | 0,8 |             |     |     |             |     |     |             |     |     | 74,0                      |

### Heftabel hoofdmast met jib (10,8 m)

Stempelbasis (m): 9,28 x 8,31 (breed)  
Ballast: 46,8 ton  
Inzet: 360° draaibaar

| mastlengte (m)<br>jibhoek | 57,0 + 10,8 |     |     | 60,3 + 10,8 |     |     | 61,8 + 10,8 |     |     | 65,2 + 10,8 |     |     | 66,0 + 10,8 |     |     | mastlengte (m)<br>jibhoek |
|---------------------------|-------------|-----|-----|-------------|-----|-----|-------------|-----|-----|-------------|-----|-----|-------------|-----|-----|---------------------------|
|                           | 0°          | 20° | 40° | 0°          | 20° | 40° | 0°          | 20° | 40° | 0°          | 20° | 40° | 0°          | 20° | 40° |                           |
| 11,0                      | 7,3         |     |     |             |     |     |             |     |     |             |     |     |             |     |     | 11,0                      |
| 12,0                      | 7,3         |     |     | 5,8         |     |     |             |     |     |             |     |     |             |     |     | 12,0                      |
| 14,0                      | 7,3         |     |     | 5,8         |     |     | 5,8         |     |     | 5,0         |     |     | 4,8         |     |     | 14,0                      |
| 16,0                      | 7,2         | 7,4 |     | 5,8         |     |     | 5,8         |     |     | 5,0         |     |     | 4,8         |     |     | 16,0                      |
| 18,0                      | 7,2         | 7,3 |     | 5,8         | 5,7 |     | 5,8         | 5,8 |     | 5,0         | 4,8 |     | 4,8         | 4,6 |     | 18,0                      |
| 20,0                      | 7,1         | 7,3 | 7,1 | 5,7         | 5,6 | 5,5 | 5,7         | 5,7 | 5,7 | 4,9         | 4,8 |     | 4,8         | 4,6 |     | 20,0                      |
| 22,0                      | 7,1         | 7,1 | 7,0 | 5,5         | 5,6 | 5,4 | 5,7         | 5,6 | 5,7 | 4,9         | 4,8 | 4,8 | 4,7         | 4,6 | 4,6 | 22,0                      |
| 24,0                      | 7,0         | 6,8 | 6,8 | 5,4         | 5,3 | 5,4 | 5,6         | 5,5 | 5,6 | 4,8         | 4,7 | 4,8 | 4,6         | 4,6 | 4,6 | 24,0                      |
| 26,0                      | 6,7         | 6,5 | 6,5 | 5,2         | 5,1 | 5,1 | 5,5         | 5,3 | 5,5 | 4,7         | 4,6 | 4,8 | 4,6         | 4,5 | 4,6 | 26,0                      |
| 28,0                      | 6,3         | 6,2 | 6,2 | 4,9         | 4,9 | 4,9 | 5,3         | 5,2 | 5,2 | 4,6         | 4,5 | 4,6 | 4,5         | 4,4 | 4,5 | 28,0                      |
| 30,0                      | 6,0         | 5,9 | 5,9 | 4,7         | 4,7 | 4,7 | 5,0         | 5,0 | 5,0 | 4,4         | 4,4 | 4,5 | 4,3         | 4,3 | 4,4 | 30,0                      |
| 32,0                      | 5,6         | 5,6 | 5,6 | 4,4         | 4,4 | 4,4 | 4,8         | 4,8 | 4,8 | 4,2         | 4,2 | 4,3 | 4,2         | 4,2 | 4,2 | 32,0                      |
| 34,0                      | 5,3         | 5,3 | 5,3 | 4,2         | 4,2 | 4,2 | 4,6         | 4,6 | 4,6 | 4,0         | 4,1 | 4,1 | 4,0         | 4,0 | 4,1 | 34,0                      |
| 36,0                      | 5,0         | 5,0 | 5,1 | 4,0         | 4,0 | 4,0 | 4,3         | 4,3 | 4,4 | 3,8         | 3,9 | 3,9 | 3,8         | 3,8 | 3,9 | 36,0                      |
| 38,0                      | 4,8         | 4,8 | 4,8 | 3,8         | 3,8 | 3,8 | 4,2         | 4,1 | 4,2 | 3,7         | 3,7 | 3,8 | 3,6         | 3,7 | 3,7 | 38,0                      |
| 40,0                      | 4,5         | 4,5 | 4,6 | 3,6         | 3,6 | 3,7 | 4,0         | 3,9 | 4,0 | 3,5         | 3,5 | 3,6 | 3,5         | 3,5 | 3,6 | 40,0                      |
| 42,0                      | 4,2         | 4,3 | 4,3 | 3,4         | 3,4 | 3,5 | 3,8         | 3,8 | 3,8 | 3,4         | 3,4 | 3,4 | 3,3         | 3,3 | 3,4 | 42,0                      |
| 44,0                      | 3,9         | 4,0 | 4,1 | 3,2         | 3,3 | 3,3 | 3,6         | 3,6 | 3,7 | 3,2         | 3,2 | 3,3 | 3,1         | 3,2 | 3,2 | 44,0                      |
| 46,0                      | 3,7         | 3,8 | 3,9 | 3,1         | 3,1 | 3,1 | 3,4         | 3,5 | 3,5 | 3,1         | 3,1 | 3,2 | 3,0         | 3,0 | 3,1 | 46,0                      |
| 48,0                      | 3,4         | 3,5 | 3,6 | 2,9         | 2,9 | 3,0 | 3,3         | 3,3 | 3,3 | 2,9         | 3,0 | 3,0 | 2,8         | 2,9 | 2,9 | 48,0                      |
| 50,0                      | 3,1         | 3,2 | 3,3 | 2,8         | 2,8 | 2,9 | 3,1         | 3,1 | 3,2 | 2,8         | 2,8 | 2,9 | 2,6         | 2,7 | 2,8 | 50,0                      |
| 52,0                      | 2,9         | 3,0 | 3,0 | 2,6         | 2,7 | 2,7 | 2,8         | 3,0 | 3,0 | 2,7         | 2,7 | 2,7 | 2,5         | 2,5 | 2,6 | 52,0                      |
| 54,0                      | 2,8         | 2,8 | 2,9 | 2,5         | 2,5 | 2,6 | 2,5         | 2,7 | 2,8 | 2,5         | 2,6 | 2,6 | 2,3         | 2,4 | 2,4 | 54,0                      |
| 56,0                      | 2,6         | 2,7 | 2,7 | 2,4         | 2,4 | 2,5 | 2,2         | 2,4 | 2,5 | 2,2         | 2,4 | 2,5 | 2,1         | 2,2 | 2,3 | 56,0                      |
| 58,0                      | 2,4         | 2,5 | 2,5 | 2,3         | 2,3 | 2,3 | 1,9         | 2,1 | 2,2 | 1,9         | 2,1 | 2,2 | 1,9         | 2,0 | 2,1 | 58,0                      |
| 60,0                      | 2,1         | 2,2 | 2,2 | 2,1         | 2,2 | 2,2 | 1,7         | 1,8 | 1,8 | 1,7         | 1,8 | 1,9 | 1,6         | 1,8 | 1,8 | 60,0                      |
| 62,0                      | 1,9         | 1,9 | 1,6 | 1,9         | 1,9 | 2,0 | 1,4         | 1,5 | 1,5 | 1,4         | 1,6 | 1,6 | 1,3         | 1,5 | 1,5 | 62,0                      |
| 64,0                      | 1,6         | 1,7 |     | 1,6         | 1,7 | 1,7 | 1,2         | 1,3 | 1,3 | 1,2         | 1,3 | 1,3 | 1,1         | 1,2 | 1,3 | 64,0                      |
| 66,0                      |             |     |     | 1,4         | 1,5 | 1,4 | 0,9         | 1,0 | 1,0 | 1,0         | 1,0 | 1,1 | 0,9         | 1,0 | 1,0 | 66,0                      |
| 68,0                      |             |     |     |             |     |     |             |     |     | 0,8         | 0,8 |     |             |     |     | 68,0                      |

Technische wijzigingen, beschikbaarheid, zet- en drukfouten voorbehouden, 1 januari 2016