

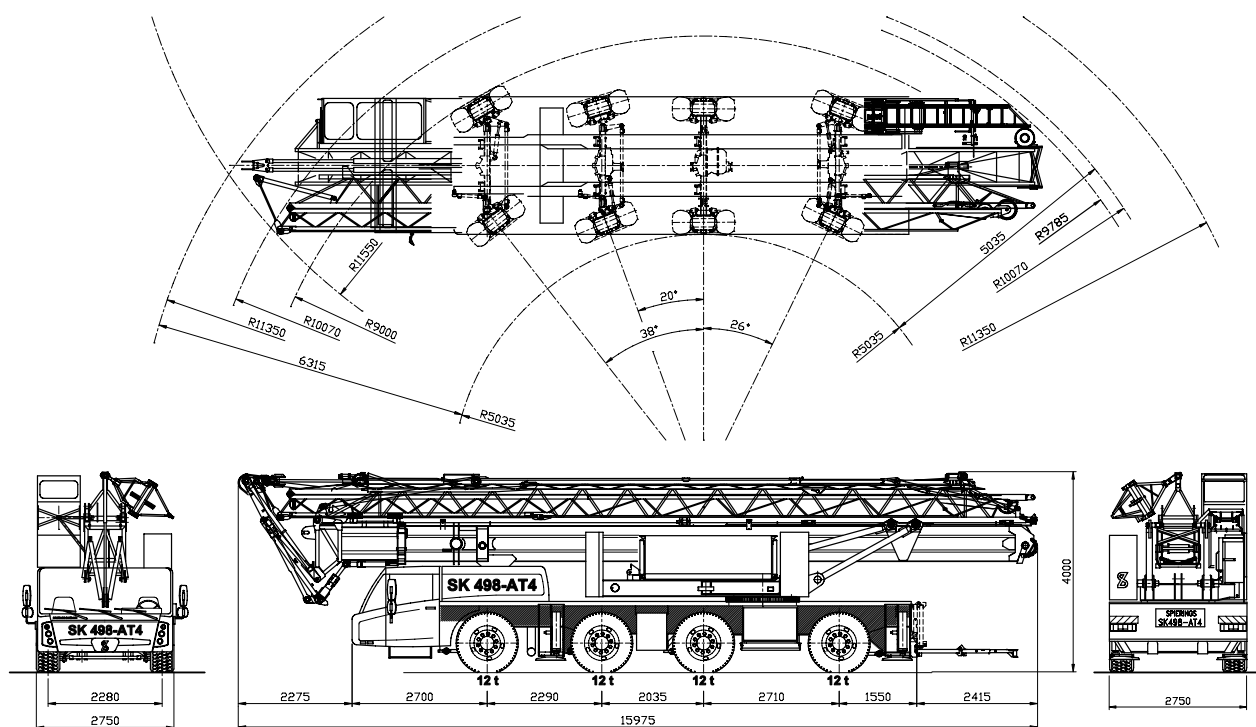
# 44 meter mobiele torenkraan

## Spierings SK 498 - AT4



KRAANVERHUUR  
BOEKESTIJN

Technische wijzigingen, beschikbaarheid, zet- en drukfouten voorbehouden, 1 januari 2016



### Algemene informatie

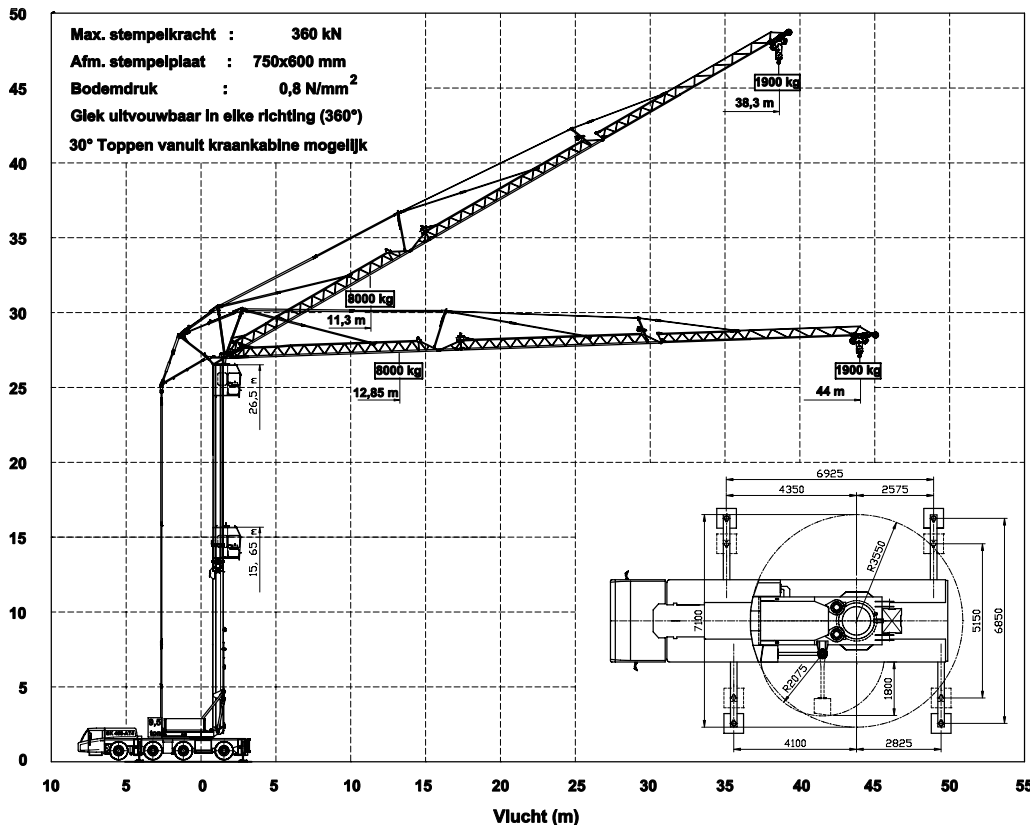
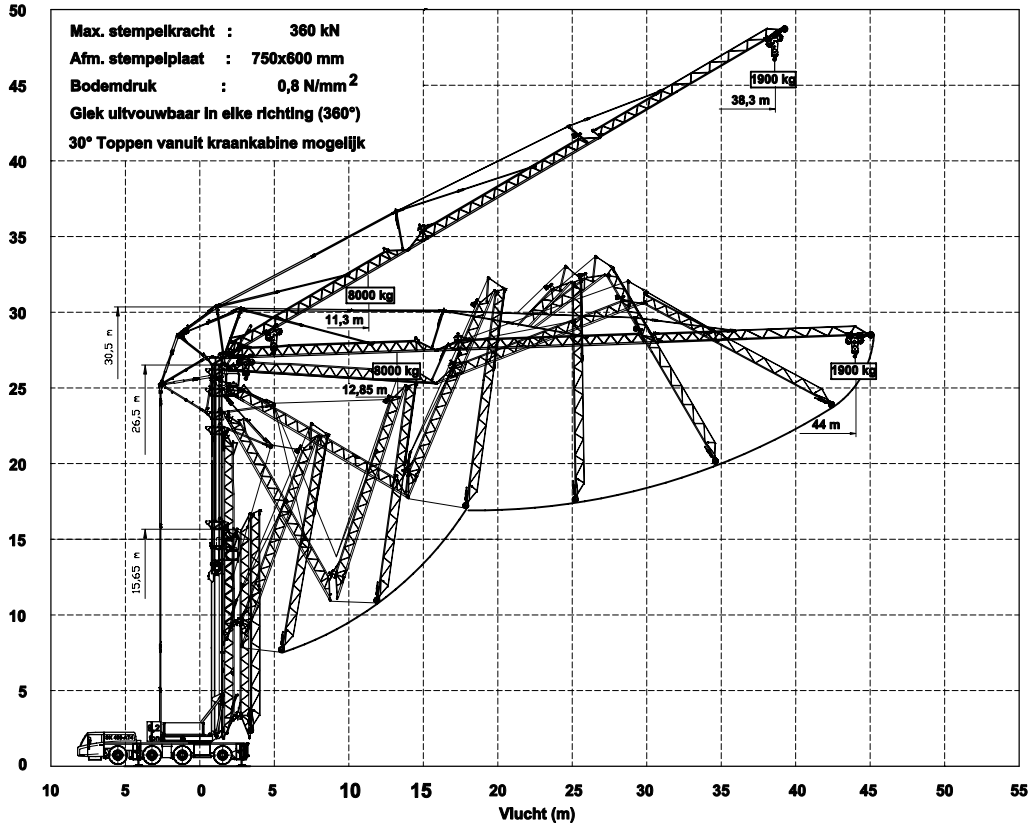
Stempelschotten	Stempelbasis	Torenhoogte	Gieklengte	Opstelling	Hijscapaciteit	Transportgewicht
1,10 x 1,10 m	6,93 x 6,85 m	26,5 m	44,0 m	Giek 360°	103 tm	48 ton
	6,93 x 5,15 m			uitvouwbaar		



KRAANVERHUUR  
BOEKESTIJN

# 44 meter mobiele torenkraan

## Spierings SK 498 - AT4



Technische wijzigingen, beschikbaarheid, zet- en drukfouten voorbehouden, 1 januari 2016

# 44 meter mobiele torenkraan

## Spierings SK 498 - AT4



KRAANVERHUUR  
BOEKESTIJN

Heftabel giek 44 meter horizontaal	
Stempelbasis (m):	6,93 x 6,85 (breed)
Haakhoogte max. (m):	25,3
Inzet:	360° draaibaar
vlucht (m)	capaciteit (kg)
3,5	8000
12,9	8000
13,0	7890
14,0	7225
16,0	6180
18,0	5390
20,0	4770
22,0	4275
24,0	3865
26,0	3525
28,0	3235
30,0	2985
32,0	2770
34,0	2580
36,0	2410
38,0	2265
40,0	2130
42,0	2010
44,0	1900

Heftabel giek 44 meter - 30° getopt	
Stempelbasis (m):	6,93 x 6,85 (breed)
Haakhoogte max. (m):	46,5
Inzet:	360° draaibaar
vlucht (m)	capaciteit (kg)
3,5	8000
11,3	8000
12,0	7475
13,0	6790
14,0	6220
16,0	5315
18,0	4630
20,0	4090
22,0	3660
24,0	3310
26,0	3010
28,0	2760
30,0	2545
32,0	2360
34,0	2195
36,0	2050
38,0	1920
38,3	1900

Heftabel giek 44 meter horizontaal	
Stempelbasis (m):	6,93 x 5,15 (smal)
Haakhoogte max. (m):	25,3
Inzet:	360° draaibaar
vlucht (m)	capaciteit (kg)
3,5	8000
9,3	8000
10,0	7280
12,0	5820
14,0	4830
16,0	4120
18,0	3580
20,0	3160
22,0	2820
24,0	2540
26,0	2310
28,0	2110
30,0	1940
32,0	1795
34,0	1665
36,0	1550
38,0	1450
40,0	1355
42,0	1275
44,0	1200

Heftabel giek 44 meter - 30° getopt	
Stempelbasis (m):	6,93 x 5,15 (smal)
Haakhoogte max. (m):	46,5
Inzet:	360° draaibaar
vlucht (m)	capaciteit (kg)
3,5	8000
8,2	8000
9,0	7150
10,0	6265
12,0	5000
14,0	4145
16,0	3525
18,0	3060
20,0	2695
22,0	2400
24,0	2160
26,0	1960
28,0	1785
30,0	1640
32,0	1510
34,0	1400
36,0	1300
38,0	1215
38,3	1200