

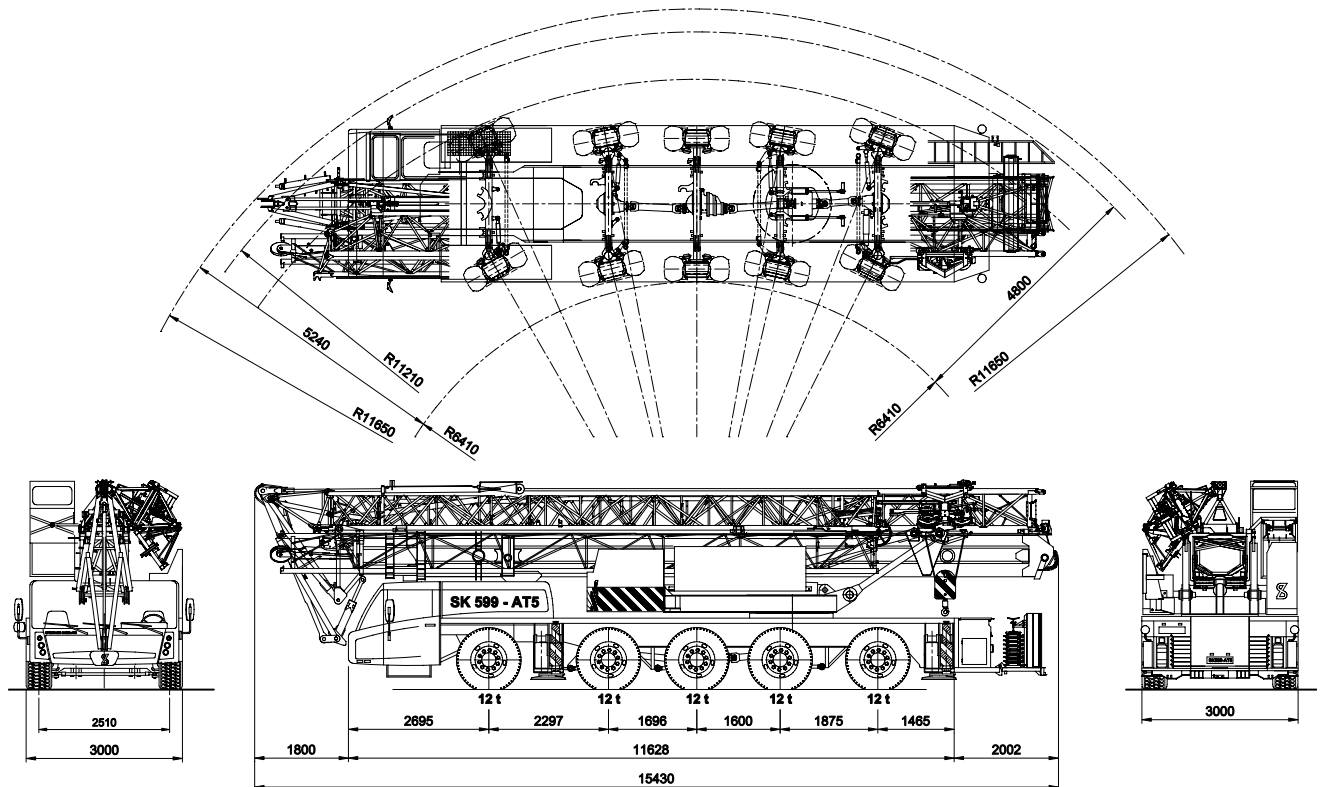
50 meter mobiele torenkraan

Spierings SK 599 - AT5



KRAANVERHUUR
BOEKESTIJN

Technische wijzigingen, beschikbaarheid, zet- en drukfouten voorbehouden, 1 september 2010



Algemene informatie

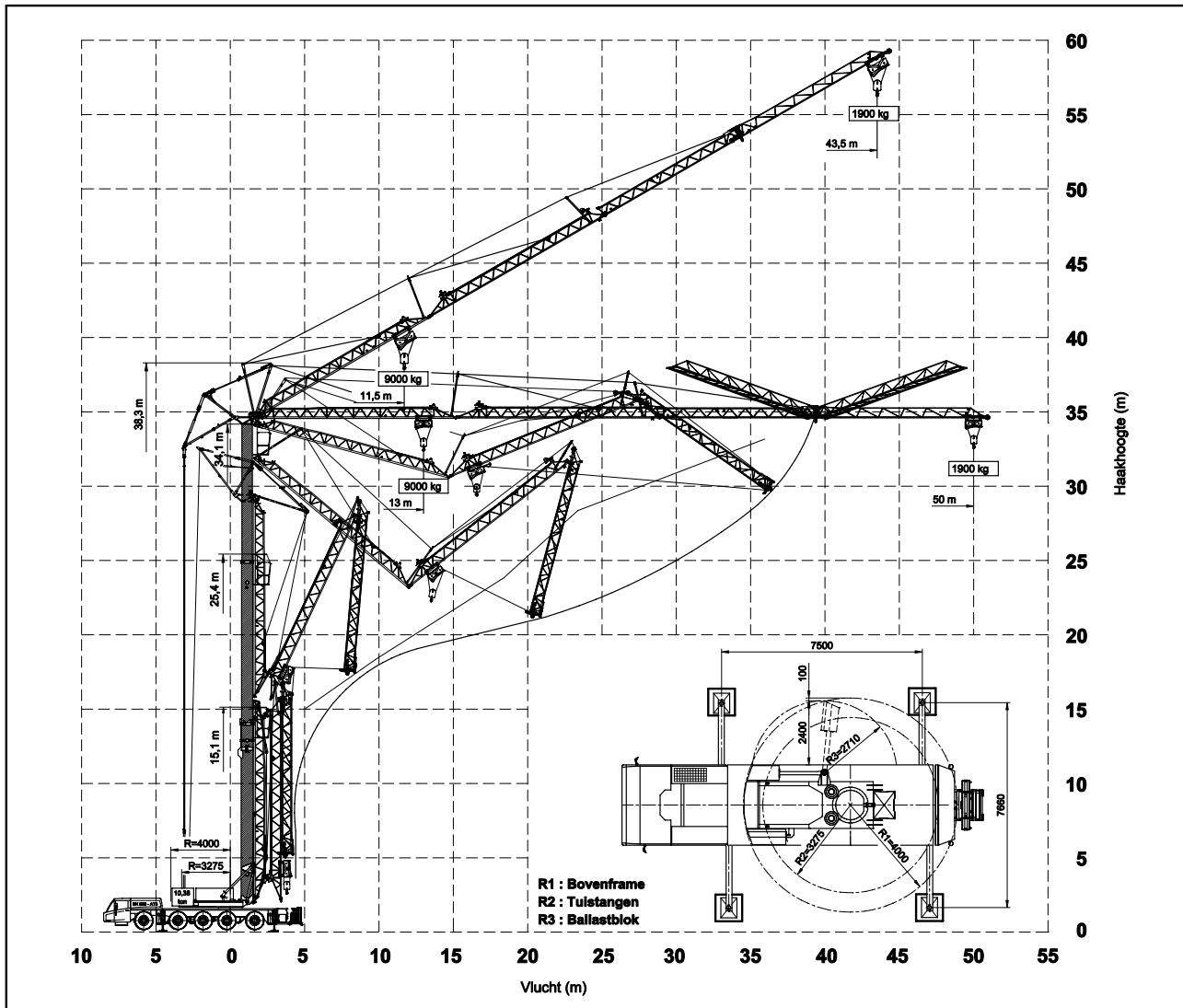
Stempelschotten	Stempelbasis	Torenhoopte	Gieklengte	Opstelling	Hijscapaciteit	Transportgewicht
2,00 x 0,90 m	7,50 x 7,66 m	34,6 m	50,0 m	Giek 360°	117 tm	60 ton
	7,50 x 5,72 m	25,8 m		uitvouwbaar		



KRAANVERHUUR
BOEKESTIJN

50 meter mobiele torenkraan

Spierings SK 599 - AT5



Technische wijzigingen, beschikbaarheid, zet- en drukfouten voorbehouden, 1 september 2010

