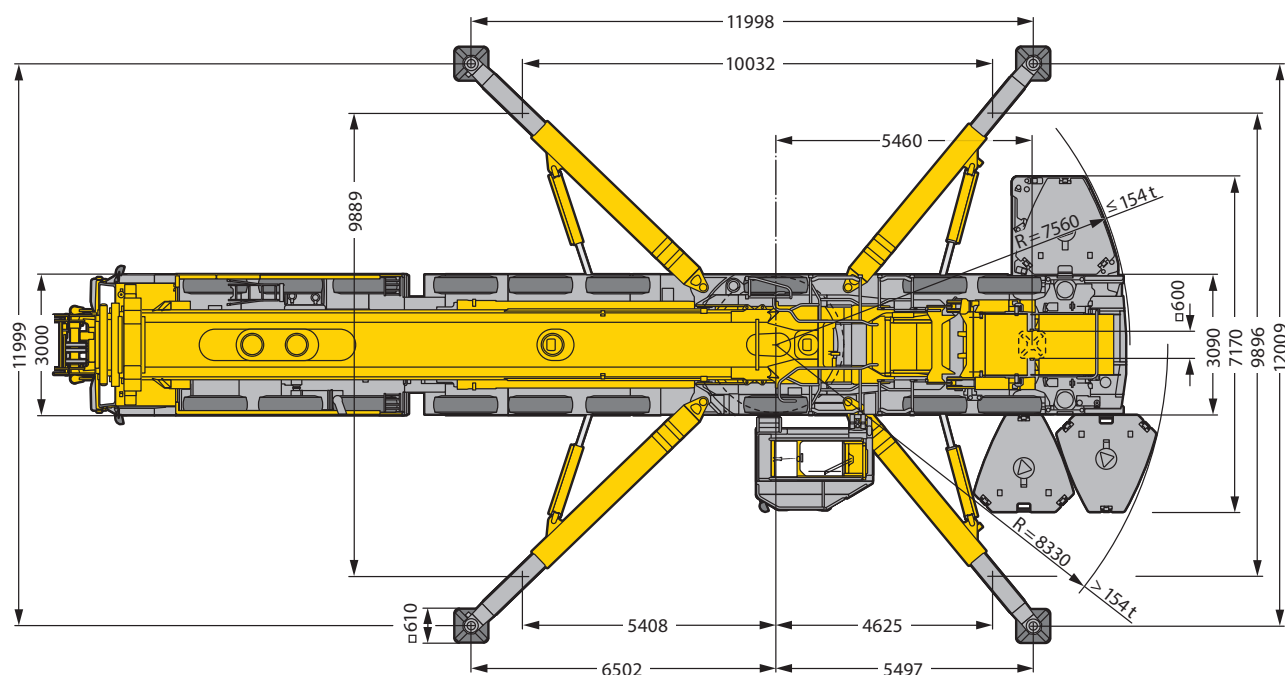
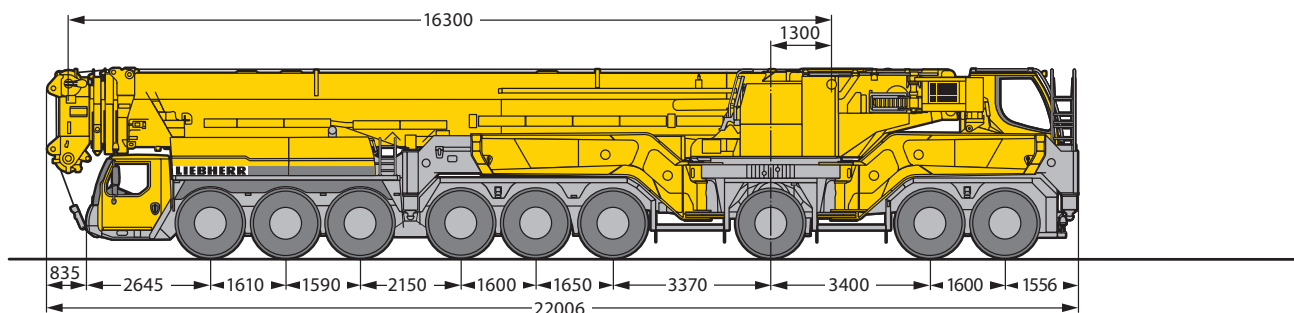


750-tons weg-/terreinkraan

Liebherr LTM 1750-9.1



KRAANVERHUUR
BOEKESTIJN



Maattabel (maten in mm)

A	B	C	E	G
4000	3000	2551	1975	19°

Algemene informatie

Stempelschotten	Stempelbasis	Draaicircel ballast	Hoofdmastlengte	Jiblengte	Hijbsblokken (gewicht)	Reeptrek
4,20 x 2,30 m	12,0 x 12,0 m	7,56 m ≤ 154 t	52 m	max. 91 m	SWL 42 ton (1000 kg)	14,2 ton
		8,33 m > 154 t			SWL 193 ton (4500 kg)	
					SWL 269 ton (5300 kg)	

Technische wijzigingen, beschikbaarheid, zet- en drukfouten voorbehouden, 1 november 2014

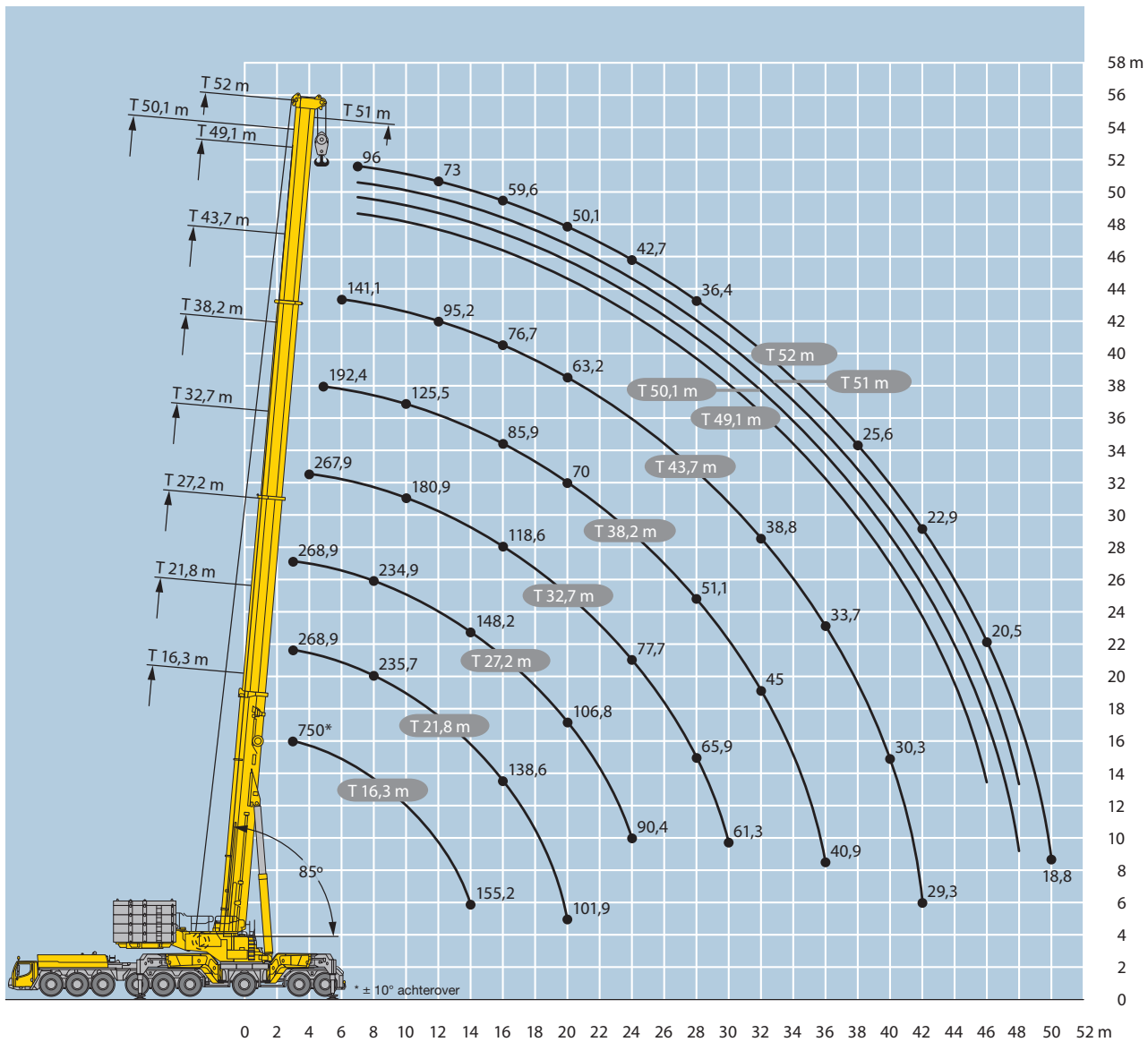


KRAANVERHUUR
BOEKESTIJN

750-tons weg-/terreinkraan

Liebherr LTM 1750-9.1

Heftabel 52 meter hoofdmast



Technische wijzigingen, beschikbaarheid, zet- en drukfouten voorbehouden, 1 november 2014

750-tons weg-/terreinkraan

Liebherr LTM 1750-9.1



KRAANVERHUUR
BOEKESTIJN

Technische wijzigingen, beschikbaarheid, zet- en drukfouten voorbehouden, 1 november 2014

Heftabel 52 meter hoofdmast

Stempelbasis (m): 12,00 x 12,00 (breed)

Ballast: 204 t

Inzet: 360° draaibaar

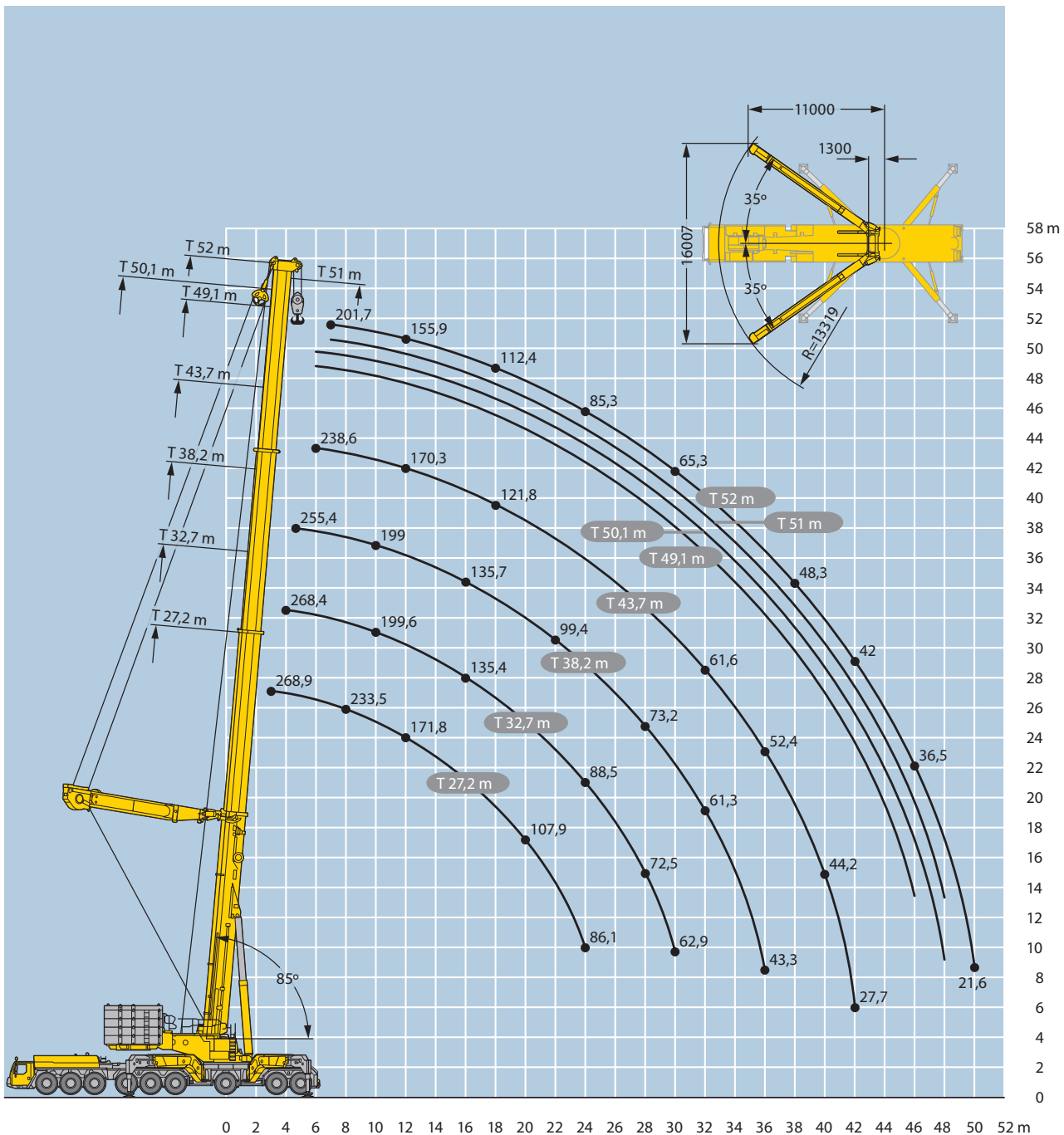
												<i>last in tonnen</i>	
mastlengte (m)	16,3*	16.3	21.8	27.2	32.7	38.2	43.7	49.1	50.1	51.0	52.0	mastlengte (m)	
3.0	750.0	268.9	268.9	268.9								3.0	
3.5	416.4	268.9	268.9	268.9								3.5	
4.0	362.2	268.9	268.9	268.9	267.9							4.0	
4.5	331.5	268.9	268.9	268.9	266.4	192.4						4.5	
5.0	312.3	268.9	268.9	266.8	264.9	185.5						5.0	
6.0	282.3	268.9	268.9	260.9	259.9	170.5	141.1					6.0	
7.0	257.2	257.2	257.0	253.7	238.1	156.0	131.7	111.0	107.4	100.1	96.0	7.0	
8.0	235.8	235.8	235.7	235.0	216.0	145.5	122.4	104.7	101.7	95.5	90.8	8.0	
9.0	217.4	217.4	217.3	216.0	195.4	135.5	114.9	98.5	95.9	90.9	85.6	9.0	
10.0	201.5	201.5	201.5	194.7	180.9	125.5	108.3	93.0	90.5	86.4	80.4	10.0	
12.0	175.6	175.6	175.5	170.3	153.5	110.3	95.2	84.1	82.1	79.2	73.0	12.0	
14.0	155.2	155.2	155.1	148.2	133.8	97.0	85.5	75.4	73.8	72.0	65.7	14.0	
16.0			138.6	131.1	118.6	85.9	76.7	68.9	67.4	65.8	59.6	16.0	
18.0			125.0	117.9	104.0	77.6	68.6	63.0	61.8	60.6	54.8	18.0	
20.0			101.9	106.8	94.3	70.0	63.2	57.0	56.2	55.4	50.1	20.0	
22.0				97.8	85.2	63.7	57.8	52.9	52.0	51.0	45.9	22.0	
24.0				90.4	77.7	59.3	52.4	49.0	48.3	47.5	42.7	24.0	
26.0					71.5	54.8	48.4	45.1	44.6	44.0	39.5	26.0	
28.0					65.9	51.1	45.1	41.4	40.9	40.5	36.4	28.0	
30.0					61.3	48.0	41.8	38.7	38.1	37.4	33.5	30.0	
32.0						45.0	38.8	36.3	35.8	35.2	31.3	32.0	
34.0						42.8	36.3	33.9	33.5	33.0	29.4	34.0	
36.0						40.9	33.7	31.7	31.2	30.9	27.4	36.0	
38.0							31.7	30.0	29.5	29.0	25.6	38.0	
40.0							30.3	28.4	28.0	27.5	24.2	40.0	
42.0							29.3	26.7	26.4	26.1	22.9	42.0	
44.0								25.4	25.1	24.6	21.5	44.0	
46.0								24.0	23.8	23.5	20.5	46.0	
48.0									22.7	22.4	19.5	48.0	
50.0		* achterover									18.8	50.0	



KRAANVERHUUR
BOEKESTIJN

750-tons weg-/terreinkraan Liebherr LTM 1750-9.1

Heftabel 52 meter hoofdmast met afspanning



Technische wijzigingen, beschikbaarheid, zet- en drukfouten voorbehouden, 1 november 2014

750-tons weg-/terreinkraan

Liebherr LTM 1750-9.1



KRAANVERHUUR
BOEKESTIJN

Technische wijzigingen, beschikbaarheid, zet- en drukfouten voorbehouden, 1 november 2014

Heftabel 52 meter hoofdmast met afspanning

Stempelbasis (m): 12,00 x 12,00 (breed)

Ballast: 204 t

Inzet: 360° draaibaar

last in tonnen

mastlengte (m)	27.2	32.7	38.2	43.7	49.1	50.1	51.0	52.0	mastlengte (m)
3.0	268.9								3.0
3.5	268.9								3.5
4.0	268.9	268.4							4.0
4.5	268.9	267.7	255.4						4.5
5.0	268.9	267.0	260.7						5.0
6.0	268.9	264.3	251.9	238.6	223.0	217.6			6.0
7.0	255.4	255.5	243.3	230.0	212.6	209.1	205.5	201.7	7.0
8.0	233.5	234.4	230.1	220.8	201.9	199.1	196.0	192.6	8.0
9.0	214.7	215.8	213.7	207.4	191.2	189.1	186.5	183.6	9.0
10.0	198.7	199.6	199.0	193.4	180.6	178.9	176.8	174.5	10.0
12.0	171.8	173.2	173.2	170.3	159.3	158.5	157.3	155.9	12.0
14.0	150.9	152.3	152.5	151.6	139.9	138.7	138.0	137.3	14.0
16.0	133.8	135.4	135.7	135.8	126.9	126.1	125.2	124.0	16.0
18.0	119.8	121.4	121.6	121.9	113.8	113.6	113.3	112.4	18.0
20.0	107.9	109.6	110.0	110.2	102.5	102.2	102.1	101.2	20.0
22.0	96.5	98.8	99.4	99.7	94.3	93.8	93.5	92.4	22.0
24.0	86.1	88.5	89.3	89.6	86.2	86.1	86.0	85.3	24.0
26.0		79.9	80.6	81.0	78.0	78.3	78.6	78.2	26.0
28.0		72.5	73.2	73.6	71.0	70.7	71.1	71.2	28.0
30.0		62.9	66.9	67.2	66.0	65.9	65.8	65.3	30.0
32.0			61.3	61.6	61.0	61.1	61.2	60.9	32.0
34.0			56.3	56.7	56.1	56.3	56.6	56.4	34.0
36.0			43.3	52.4	52.0	51.8	52.1	52.0	36.0
38.0				48.5	48.3	48.5	48.6	48.3	38.0
40.0				44.2	44.9	45.0	45.2	45.1	40.0
42.0				27.7	41.7	41.9	42.0	42.0	42.0
44.0					38.9	39.1	39.2	39.1	44.0
46.0					32.3	35.7	36.6	36.5	46.0
48.0						24.4	29.6	32.7	48.0
50.0								21.6	50.0



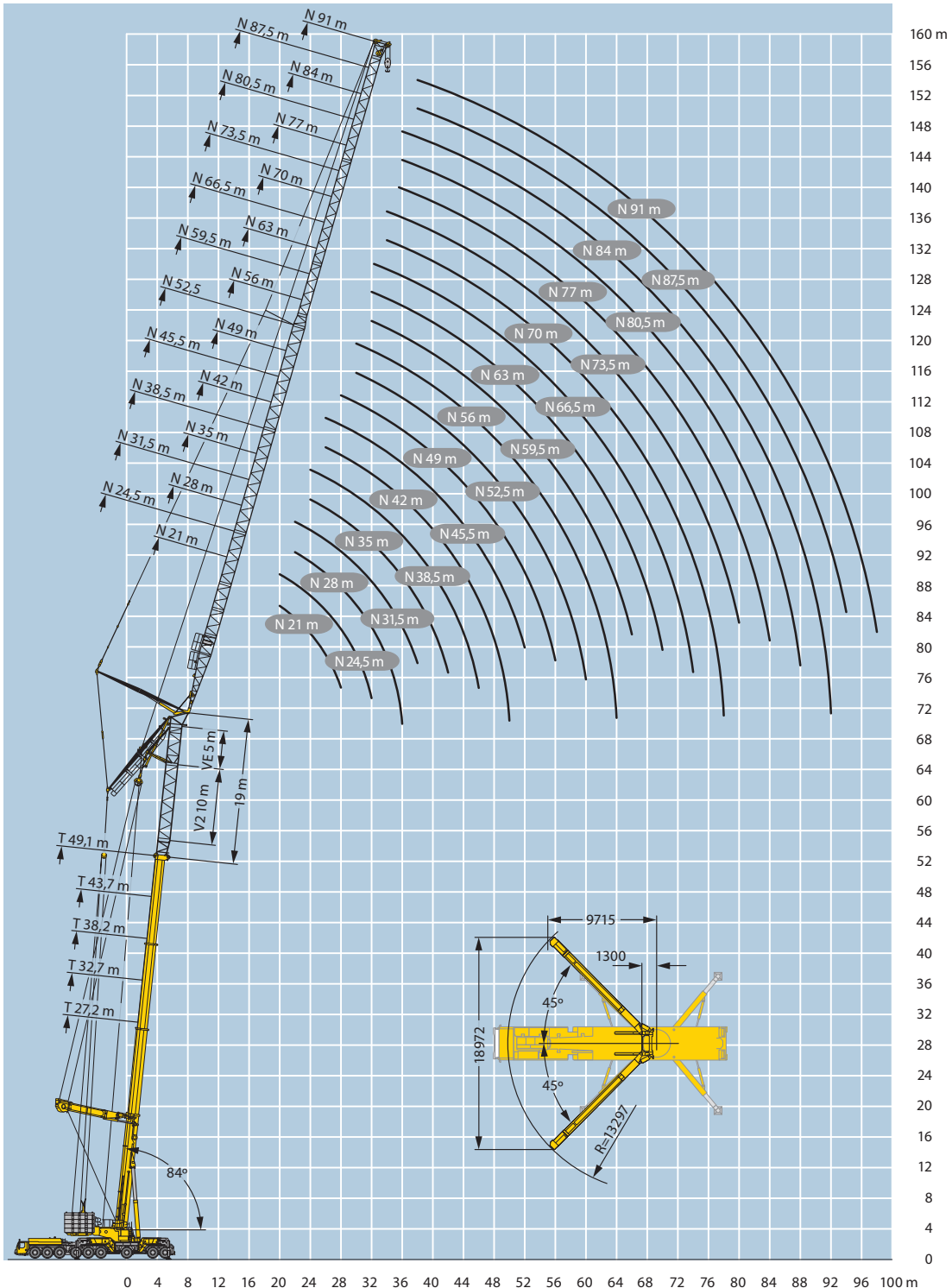
KRAANVERHUUR
BOEKESTIJN

750-tons weg-/terreinkraan

Liebherr LTM 1750-9.1

Complete uitrusting

Wenst u meer informatie over de uitgebreide mogelijkheden?
Neem gerust contact met ons op.



Technische wijzigingen, beschikbaarheid, zet- en drukfouten voorbehouden, 1 november 2014