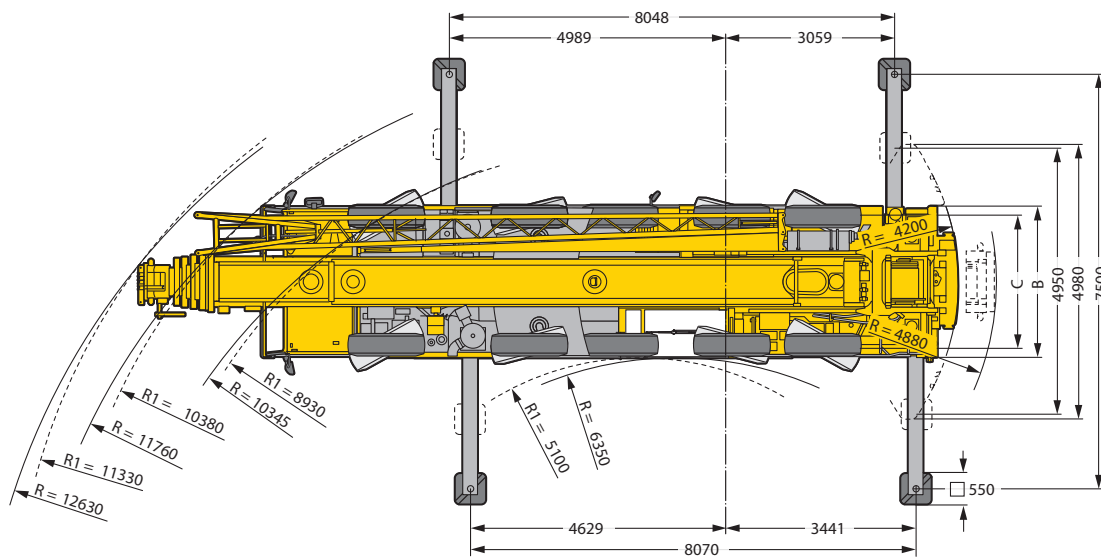
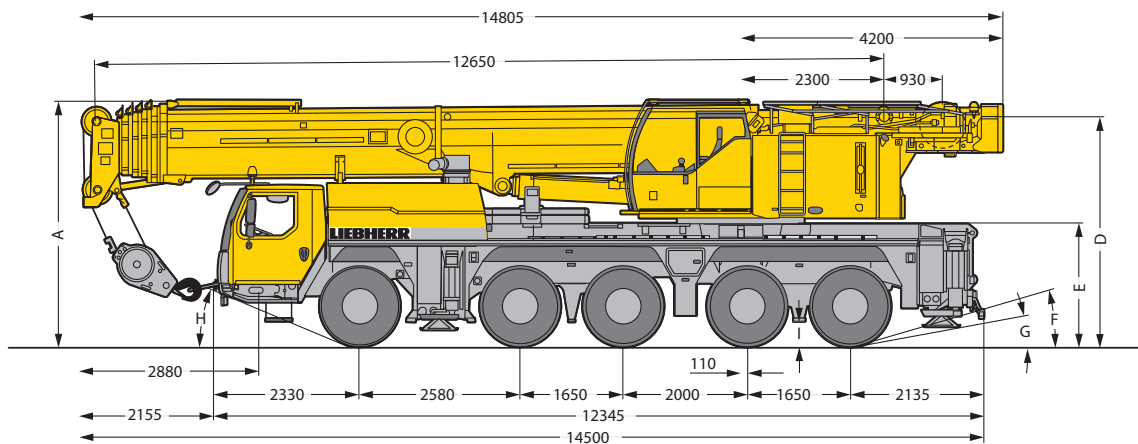


140-tons weg-/terreinkraan

Liebherr LTM 1130-5.1

140t

KRAANVERHUUR
BOEKESTIJN



Maattabel (maten in mm)

A	B	C	D	E	F	G	H
4000	2750	2301	3752	2050	20°	13°	24°

R₁ = alle assen gestuurd

Algemene informatie

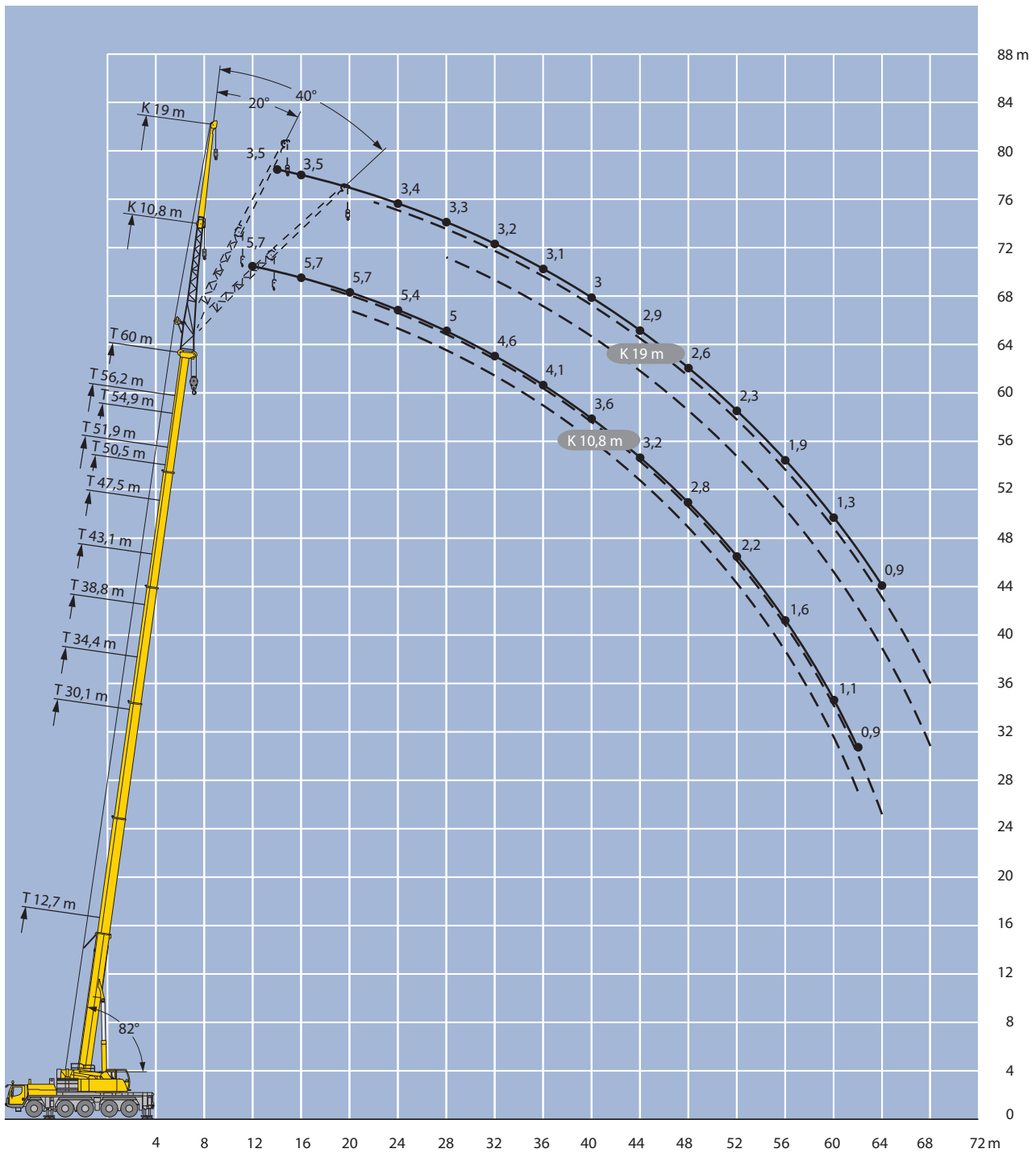
Stempelschotten	Stempelbasis	Draaicircel ballast	Hoofdmastlengte	Jiblengte	Hijsblokken (gewicht)	Reeptrek
2,60 x 1,30 m	8,10 x 7,50 m	R = 4,2 m	60 m	10,8 m	SWL 8,8 ton (250 kg)	8,8 ton
	8,10 x 5,00 m			19,0 m	SWL 26,1 ton (450 kg)	
					SWL 59,1 ton (700 kg)	

Technische wijzigingen, beschikbaarheid, zet- en drukfouten voorbehouden, 1 maart 2016

140t

KRAANVERHUUR
BOEKESTIJN

140-tons weg-/terreinkraan Liebherr LTM 1130-5.1



Technische wijzigingen, beschikbaarheid, zet- en drukfouten voorbehouden, 1 maart 2016

140-tons weg-/terreinkraan

Liebherr LTM 1130-5.1

140t

KRAANVERHUUR
BOEKESTIJN

Technische wijzigingen, beschikbaarheid, zet- en drukfouten voorbehouden, 1 maart 2016

Heftabel hoofdmast																	
Stempelbasis (m):		8,10 x 7,50 (breed)															
Ballast:		42,0 ton															
Inzet:		360° draaibaar															
		<i>last in tonnen</i>															
	mastlengte (m)	12,7*	12,7	17,0	21,4	25,7	30,1	34,4	38,8	43,1	47,5	50,5	51,9	54,9	56,2	60,0	mastlengte (m)
	3,0	130,0	82,6	82,6													3,0
	3,5	92,4	82,6	82,6	82,4	67,3											3,5
	4,0	86,0	82,6	76,7	79,5	66,3	56,1										4,0
	4,5	80,4	79,9	71,9	73,9	65,3	55,4										4,5
	5,0	75,5	74,5	63,9	69,1	64,3	54,7	43,7									5,0
	6,0	67,2	64,7	57,6	61,3	60,1	52,2	42,5	32,9								6,0
	7,0	60,1	56,9	50,9	55,9	53,9	49,3	41,0	32,0	25,2							7,0
	8,0	53,5	50,2	45,3	50,7	48,9	47,0	39,4	31,1	24,7	19,8						8,0
	9,0	46,8	44,6	40,4	45,5	44,7	43,9	37,9	30,2	24,1	19,5	14,5	16,0				9,0
	10,0	37,7	37,7	36,3	40,6	40,4	40,5	36,5	28,9	23,5	19,1	14,5	16,0	12,8			10,0
	12,0			27,0	33,0	32,8	33,4	33,0	25,7	21,9	18,3	13,7	15,7	12,7	13,0	10,5	12,0
	14,0				27,5	27,9	27,7	27,2	23,0	19,8	17,1	12,7	14,9	12,2	12,6	10,5	14,0
	16,0				23,6	23,6	23,2	22,9	20,6	17,9	15,7	11,7	13,9	11,5	12,0	10,3	16,0
	18,0				20,2	20,2	19,9	19,5	18,5	16,2	14,3	10,8	12,9	10,7	11,2	9,9	18,0
	20,0					17,5	17,2	16,7	16,9	14,7	13,0	9,9	11,9	9,9	10,5	9,2	20,0
	22,0					15,3	15,0	14,7	15,0	13,5	12,0	9,1	10,9	9,2	9,8	8,6	22,0
	24,0						13,1	13,5	13,1	12,2	11,0	8,4	10,1	8,5	9,2	8,1	24,0
	26,0						11,7	12,1	11,6	11,0	10,2	7,7	9,3	8,0	8,6	7,5	26,0
	28,0							10,8	10,3	10,0	9,3	7,1	8,6	7,4	8,0	7,0	28,0
	30,0							9,7	9,2	9,3	8,3	6,6	8,0	6,9	7,5	6,6	30,0
	32,0								7,5	8,2	8,5	7,8	6,1	7,4	6,5	7,0	32,0
	34,0									7,8	7,6	7,2	5,6	6,8	6,0	6,5	34,0
	36,0									7,1	6,9	6,8	5,3	6,2	5,7	6,1	36,0
	38,0										6,2	6,2	4,9	5,9	5,3	5,6	38,0
	40,0										5,8	5,6	4,6	5,4	5,0	4,6	40,0
	42,0											5,1	4,3	4,9	4,7	4,5	42,0
	44,0											4,6	4,0	4,4	4,4	4,0	44,0
	46,0												3,8	4,0	4,0	3,5	46,0
	48,0												3,3	3,6	3,6	3,1	48,0
	50,0														3,2	2,8	50,0
	52,0														2,8	2,4	52,0
	54,0															2,1	54,0
	56,0															1,8	56,0

Heftabel hoofdmast																	
Stempelbasis (m):		8,10 x 7,50 (breed)															
Ballast:		29,3 ton															
Inzet:		360° draaibaar															
		<i>last in tonnen</i>															
	mastlengte (m)	12,7	17,0	21,4	25,7	30,1	34,4	38,8	43,1	47,5	50,5	51,9	54,9	56,2	60,0	mastlengte (m)	
	3,0	82,6	82,6														3,0
	3,5	82,6	82,6	82,4	67,3												3,5
	4,0	82,6	82,3	79,5	66,3	56,1											4,0
	4,5	79,2	76,7	73,9	65,3	55,4											4,5
	5,0	73,2	71,9	69,1	64,3	54,7	43,7										5,0
	6,0	63,2	63,4	61,3	60,1	52,2	42,5	32,9									6,0
	7,0	54,6	55,4	55,4	53,9	49,3	41,0	32,0	25,2								7,0
	8,0	47,3	48,1	48,3	48,1	47,0	39,4	31,1	24,7	19,8							8,0
	9,0	14,4	42,2	42,4	42,3	42,8	37,9	30,2	24,1	19,5	14,5	16,0					9,0
	10,0	36,2	37,1	37,3	37,8	37,8	35,7	28,9	23,5	19,1	14,5	16,0	12,8				10,0
	12,0		29,4	30,4	30,4	30,1	28,4	25,7	21,9	18,3	13,7	15,7	12,7	13,0	10,5		12,0
	14,0			23,5	24,1	14,2	23,9	23,2	21,9	19,8	17,1	12,7	14,9	12,2	12,6	10,5	14,0
	16,0				19,6	19,7	19,4	18,9	19,4	17,5	15,7	11,7	13,9	11,5	12,0	10,3	16,0
	18,0				16,4	16,4	16,1	16,7	16,2	15,1	14,3	10,8	12,9	10,7	11,2	9,9	18,0
	20,0					13,8	14,4	14,1	13,6	13,2	12,3	9,9	11,9	9,9	10,5	9,2	20,0
	22,0					11,9	12,4	12,4	11,6	11,9	11,1	9,1	10,6	9,2	9,8	8,6	22,0
	24,0						10,8	10,5	10,6	10,3	9,9	8,4	9,2	8,5	9,1	8,1	24,0
	26,0					9,5	9,2	9,4	8,9	9,0	7,7	8,6	8,0	8,0	7,5		26,0
	28,0						8,3	8,3	8,1	7,9	7,1	7,7	7,4	7,1	6,8		28,0
	30,0						7,7	7,4	7,3	7,0	6,6	6,8	6,8	6,2	6,0		30,0
	32,0						6,9	6,6	6,5	6,3	6,1	6,0	6,0	5,4	5,3		32,0
	34,0							5,9	5,8	5,5	5,5	5,2	5,3	4,8	4,6		34,0
	36,0							5,3	5,1	4,9	4,9	4,6	4,6	4,2	4,1		36,0
	38,0								4,6	4,3	4,3	4,0	4,1	3,6	3,6		38,0
	40,0								4,1	3,8	3,8	3,5	3,6	3,1	3,1		40,0
	42,0									3,3	3,4	3,1	3,1	2,6	2,6		42,0
	44,0										2,9	3,0	2,6	2,7	2,2	2,2	44,0
	46,0											2,6	2,3	2,3	1,9	1,9	46,0
	48,0											2,3	2,0	2,0	1,5	1,5	48,0
	50,0													1,7	1,2	1,2	50,0
	52,0													1,5			52,0
	54,0																54,0
	56,0																56,0



KRAANVERHUUR
BOEKESTIJN

140-tons weg-/terreinkraan

Liebherr LTM 1130-5.1

Heftabel hoofdmast															
Stempelbasis (m):	8,10 x 7,50 (breed)														
Ballast:	9,0 ton														
Inzet:	360° draaibaar														
															<i>last in tonnen</i>
mastlengte (m)	12,7	17,0	21,4	25,7	30,1	33,4	38,8	43,1	47,5	50,5	51,9	54,9	56,2	60,0	mastlengte (m)
3,0	82,6	82,6													3,0
3,5	82,6	82,6	82,4	67,3											3,5
4,0	81,5	82,3	79,5	66,3	56,1										4,0
4,5	75,8	76,0	73,9	65,3	55,4										4,5
5,0	68,8	69,1	68,9	62,4	54,7	43,7									5,0
6,0	56,6	57,5	53,9	50,3	47,1	42,1	32,9								6,0
7,0	45,5	45,9	43,8	41,3	38,1	34,8	31,5	25,2							7,0
8,0	36,8	37,1	36,0	34,0	31,4	29,3	28,0	24,3	19,8						8,0
9,0	29,0	30,9	30,1	28,5	26,4	26,1	24,0	22,2	19,4	14,5	16,0				9,0
10,0	23,4	25,2	25,6	24,3	24,1	22,5	21,1	20,1	18,3	14,5	16,0	12,8			10,0
12,0		17,9	18,6	19,2	18,6	17,4	17,1	16,2	15,3	13,7	14,3	12,7	12,9	10,5	12,0
14,0		13,4	14,3	14,9	14,8	14,6	13,9	13,2	12,4	12,2	11,6	11,4	10,7	10,0	14,0
16,0			11,2	11,8	11,9	12,0	11,4	10,8	10,2	10,0	9,5	9,2	8,6	8,1	16,0
18,0			9,0	9,6	9,6	9,8	9,4	9,0	8,3	8,3	7,8	7,6	6,9	6,6	18,0
20,0				7,9	8,0	8,1	7,9	7,5	6,9	6,9	6,4	6,3	5,6	5,4	20,0
22,0				6,6	6,7	6,8	6,6	6,3	5,7	5,7	5,3	5,2	4,6	4,4	22,0
24,0					5,6	5,7	5,5	5,3	4,8	4,8	4,4	4,3	3,7	3,5	24,0
26,0					4,7	4,8	4,6	4,4	4,0	4,0	3,6	3,5	3,0	2,8	26,0
28,0						4,1	3,8	3,7	3,3	3,3	2,9	2,9	2,3	2,2	28,0
30,0						3,4	3,2	3,1	2,7	2,7	2,4	2,3	1,8	1,7	30,0
32,0						2,9	2,7	2,5	2,2	2,2	1,9	1,8	1,2	1,1	32,0
34,0							2,2	2,0	1,8	1,8	1,4	1,4			34,0
36,0							1,8	1,6	1,4	1,4					36,0
38,0								1,3							38,0

Technische wijzigingen, beschikbaarheid, zet- en drukfouten voorbehouden, 1 maart 2016

140-tons weg-/terreinkraan

Liebherr LTM 1130-5.1

140t

KRAANVERHUUR
BOEKESTIJN

Heftabel hoofdmast met jib (19,0 m)

Stempelbasis (m): 8,10 x 7,50 (breed)
Ballast: 42 ton
Inzet: 360° draaibaar

last in tonnen

mastlengte (m) jibhoek	50,5 + 19,0			51,9 + 19,0			54,9 + 19,0			56,2 + 19,0			60,0 + 19,0			mastlengte (m) jibhoek
	0°	20°	40°	0°	20°	40°	0°	20°	40°	0°	20°	40°	0°	20°	40°	
12,0	4,1			4,4			3,9									12,0
14,0	4,1			4,4			3,8			3,9			3,5			14,0
16,0	4,0			4,3			3,8			3,8			3,5			16,0
18,0	4,0			4,2			3,8			3,8			3,4			18,0
20,0	3,9	3,6		4,1	3,7		3,7	3,5		3,7	3,5		3,4			20,0
22,0	3,8	3,5		4,0	3,6	3,2	3,6	3,4		3,7	3,4		3,4	3,2		22,0
24,0	3,7	3,5	3,2	3,9	3,6	3,2	3,6	3,4		3,6	3,4		3,4	3,2		24,0
26,0	3,7	3,4	3,2	3,8	3,5	3,2	3,5	3,3	3,1	3,6	3,4	3,2	3,3	3,2		26,0
28,0	3,6	3,4	3,2	3,8	3,5	3,2	3,5	3,3	3,1	3,5	3,3	3,1	3,3	3,2	3,1	28,0
30,0	3,6	3,3	3,1	3,7	3,4	3,1	3,4	3,3	3,1	3,5	3,3	3,1	3,2	3,1	3,1	30,0
32,0	3,5	3,3	3,1	3,6	3,3	3,1	3,4	3,2	3,1	3,4	3,2	3,1	3,2	3,1	3,1	32,0
34,0	3,4	3,2	3,1	3,6	3,3	3,1	3,3	3,2	3,1	3,4	3,2	3,1	3,2	3,1	3,1	34,0
36,0	3,4	3,2	3,1	3,5	3,3	3,1	3,3	3,2	3,1	3,3	3,2	3,1	3,1	3,1	3,1	36,0
38,0	3,3	3,2	3,1	3,4	3,2	3,1	3,3	3,1	3,1	3,3	3,2	3,1	3,1	3,1	3,1	38,0
40,0	3,2	3,1	3,1	3,4	3,2	3,1	3,2	3,1	3,1	3,3	3,1	3,1	3,0	3,0	3,1	40,0
42,0	3,0	3,1	3,1	3,3	3,2	3,1	3,1	3,1	3,1	3,2	3,1	3,1	3,0	3,0	3,0	42,0
44,0	2,9	3,0	3,1	3,3	3,2	3,1	3,0	3,0	3,1	3,1	3,1	3,1	2,9	3,0	3,0	44,0
46,0	2,7	2,8	3,0	3,2	3,1	3,1	2,8	2,9	3,0	3,0	3,0	3,1	2,8	2,9	2,9	46,0
48,0	2,6	2,7	2,8	3,1	3,1	3,1	2,7	2,8	2,9	2,9	2,9	3,0	2,6	2,8	2,8	48,0
50,0	2,4	2,5	2,6	2,8	3,0	3,1	2,6	2,7	2,7	2,7	2,8	2,9	2,5	2,6	2,7	50,0
52,0	2,3	2,4	2,5	2,6	2,8	3,0	2,4	2,5	2,6	2,6	2,7	2,8	2,3	2,5	2,6	52,0
54,0	2,2	2,2	2,3	2,5	2,5	2,6	2,3	2,4	2,5	2,3	2,5	2,7	2,1	2,3	2,4	54,0
56,0	2,0	2,1	2,2	2,3	2,4	2,5	2,2	2,3	2,3	2,0	2,3	2,4	1,9	2,1	2,3	56,0
58,0	1,9	2,0	2,0	2,1	2,3	2,4	2,1	2,1	2,2	1,7	2,0	2,1	1,6	1,9	2,1	58,0
60,0	1,8	1,8		1,9	2,1		1,8	2,0	2,1	1,4	1,7	1,8	1,4	1,7	1,8	60,0
62,0	1,7	1,7		1,6	1,8		1,6	1,8	1,9	1,2	1,4	1,5	1,1	1,4	1,5	62,0
64,0	1,6	1,6		1,4	1,5		1,4	1,5		1,0	1,2		0,9	1,1	1,3	64,0
66,0	1,5			1,2	1,3		1,2	1,3			1,0			0,9	1,0	66,0
68,0				1,0			1,0	1,1								68,0
70,0							0,8	0,9								70,0

Heftabel hoofdmast met jib (10,8 m)

Stempelbasis (m): 8,10 x 7,50 (breed)
Ballast: 42,0 ton
Inzet: 360° draaibaar

last in tonnen

mastlengte (m) jibhoek	50,5 + 10,8			51,9 + 10,8			54,9 + 10,8			56,2 + 10,8			60,0 + 10,8			mastlengte (m) jibhoek
	0°	20°	40°	0°	20°	40°	0°	20°	40°	0°	20°	40°	0°	20°	40°	
10,0	7,6			8,4												10,0
12,0	7,6			8,4			6,7			6,8			5,7			12,0
14,0	7,6			8,3			6,7			6,8			5,7			14,0
16,0	7,5	7,3		8,3	8,4		6,7	6,5		6,8	6,7		5,7			16,0
18,0	7,2	7,0	6,7	8,2	8,2	7,7	6,7	6,5		6,8	6,7		5,7	5,6		18,0
20,0	6,9	6,6	6,4	8,1	8,0	7,5	6,5	6,4	6,2	6,7	6,7	6,4	5,7	5,6	5,4	20,0
22,0	6,5	6,3	6,1	7,9	7,7	7,4	6,2	6,1	6,0	6,5	6,4	6,3	5,6	5,5	5,4	22,0
24,0	6,1	6,0	5,8	7,4	7,2	7,1	5,9	5,8	5,7	6,3	6,1	6,1	5,4	5,4	5,4	24,0
26,0	5,7	5,6	5,6	7,0	6,8	6,8	5,6	5,5	5,4	6,0	5,9	5,8	5,3	5,2	5,2	26,0
28,0	5,4	5,3	5,3	6,5	6,4	6,4	5,3	5,2	5,2	5,7	5,6	5,5	5,0	5,0	5,0	28,0
30,0	5,0	5,0	5,0	6,1	6,1	6,1	5,0	5,0	4,9	5,3	5,3	5,3	4,8	4,8	4,8	30,0
32,0	4,7	4,7	4,7	5,8	5,7	5,7	4,7	4,7	4,7	5,0	5,0	5,0	4,6	4,5	4,5	32,0
34,0	4,4	4,4	4,4	5,4	5,4	5,4	4,4	4,4	4,4	4,5	4,7	4,7	4,8	4,3	4,3	34,0
36,0	4,1	4,1	4,2	5,1	5,1	5,1	4,2	4,2	4,2	4,5	4,5	4,5	4,1	4,1	4,2	36,0
38,0	3,8	3,9	3,9	4,7	4,8	4,8	4,0	4,0	4,0	4,3	4,2	4,3	3,8	3,9	4,0	38,0
40,0	3,6	3,6	3,7	4,4	4,4	4,5	3,7	3,8	3,8	4,0	4,0	4,1	3,6	3,7	3,8	40,0
42,0	3,3	3,4	3,5	4,1	4,2	4,2	3,5	3,6	3,6	3,8	3,8	3,9	3,4	3,5	3,6	42,0
44,0	3,1	3,2	3,3	3,7	3,8	3,9	3,3	3,4	3,4	3,6	3,7	3,7	3,2	3,3	3,4	44,0
46,0	3,0	3,0	3,1	3,4	3,4	3,6	3,2	3,2	3,3	3,4	3,4	3,5	3,0	3,1	3,2	46,0
48,0	2,8	2,8	2,9	3,2	3,2	3,3	3,0	3,0	3,1	3,0	3,2	3,3	2,8	2,9	3,0	48,0
50,0	2,6	2,7	2,7	3,0	3,1	3,1	2,8	2,9	2,9	2,6	2,8	2,9	2,5	2,7	2,8	50,0
52,0	2,6	2,5		2,7	2,8		2,6	2,7	2,7	2,3	2,5	2,5	2,2	2,4	2,5	52,0
54,0	2,3	2,3		2,4	2,5		2,4	2,5	2,5	2,0	2,1	2,2	1,9	2,1	2,2	54,0
56,0	2,2	2,2		2,1	2,2		2,1	2,2		1,7	1,8		1,6	1,8	1,8	56,0
58,0	2,0			1,8	1,9		1,8	1,9		1,4	1,5		1,3	1,5	1,5	58,0
60,0				1,3			1,6	1,6		1,2	1,2		1,1	1,2		60,0
62,0							1,3			0,9	1,0		0,9	1,0		62,0

Technische wijzigingen, beschikbaarheid, zet- en drukfouten voorbehouden, 1 maart 2016